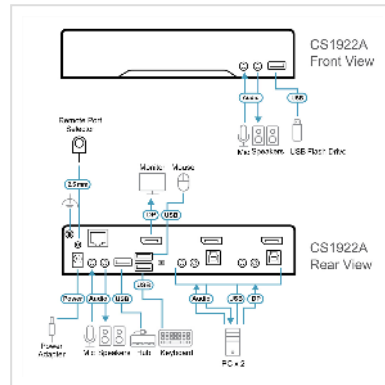


ATEN CS1922A Commutateur KVMP™ DisplayPort 8K USB 3.0 à 2 ports (câbles inclus)

Numéro d'article	14.01.7575
Constructeur	ATEN
Référence constructeur	CS1922A
EAN (pièce unique)	4711581520721



Contrôlez deux ordinateurs à l'aide d'un seul clavier et d'une seule souris USB tout en partageant des périphériques USB et en profitant d'une vidéo en ultra haute résolution.

S'appuyant sur l'héritage d'ATEN en matière de conception de niveau entreprise, le CS1922A appartient à la première série de commutateurs KVM d'ATEN prenant en charge la 8K, offrant des performances de niveau professionnel et un contrôle multi-ordinateurs fiable à partir d'une seule console.

- Qualité vidéo supérieure : jusqu'à 7680 × 4320 à 60 Hz, 5120 × 2880 à 60 Hz et 4096 × 2160 à 120 Hz
- Deux ports USB 3.1 Gen 1 avec des taux de transfert SuperSpeed de 5 Gbps
- Prise en charge de la technologie DisplayPort Dual-Mode (DP++)
- Prise en charge de MST (Multi-Stream Transport)
- Conforme à DisplayPort 1.4 ; conforme à HDCP
- Prise en charge de HDR 10+
- Prise en charge de l'audio HD
- Prend en charge la configuration en chaîne4
- Prend en charge la connexion à chaud

- Un clavier et une souris USB contrôlent deux/quatre ordinateurs DisplayPort et partagent deux périphériques USB
- Sélection de l'ordinateur via des boutons poussoirs, un sélecteur de port à distance, des raccourcis clavier, la souris et des commandes RS-232

- Commutation indépendante du KVM, de l'USB et de l'audio
- Prise en charge de la fonction d'émulation/de contournement du clavier/de la souris de la console
- La Détection d'alimentation bascule automatiquement vers l'ordinateur actif suivant
- Mise à niveau du micrologiciel possible
- Mappage multilingue du clavier – prend en charge les claviers anglais, japonais, français et allemand

Caractéristiques techniques

Constructeur	ATEN
Groupe de produits	Switch KVM / PC-Shares
Types de produits	Switch KVM, DP
Couleur	noir
Comprend	1 x commutateur KVMP™ CS1922A 2 ports USB 3.0 8K DisplayPort, 2 x câbles DisplayPort (1,5 m), 2 x câbles USB Type-A vers Type-B (USB 3.0-A vers USB 3.0-B ; 1,8 m), 2 x câbles microphone (1,8 m), 2 x câbles haut-parleur (1,8 m), 1 x sélecteur de port à distance, 1 x adaptateur secteur, 1 x mode d'emploi
Interface	DP
Nombre de PCs	2
Platte-forme soutenue	USB 3.1
PC/Switch: raccordements écrans	2x DP F
PC/Switch: raccordements claviers / souris	USB
PC/Switch: raccordements aux câbles branchés	non
Nombre de consoles analogues	2
Commutation par scan	oui
Interrupteur sur appareil	oui
Commutation par Hot Key	Clavier

Commutation par OSD	non
Utilisation radio séparément du KVM	oui
Emulation clavier/souris	oui
Montage 19	non
Mise en cascade	non
Hot-Plug	non
Résolution maximale (nominale)	Jusqu'à 7680 × 4320 à 60 Hz
Couleur (boîtier)	noir
Dimensions (HxLxP)	43 x 73 x 200 mm
Alimentation nécessaire	oui
Particularités techniques	Une diode sur le switch indique le canal sélectionné
Raccordement au réseau	Fiche de contact de protection, Type-E/F
Hauteur	43 mm
Largeur	73 mm
Profondeur	200 mm
Poids	0.62 kg
Hauteur du colis	110 mm
Largeur du colis	210 mm
Profondeur du colis	350 mm
Poids du paquet	1.552 kg