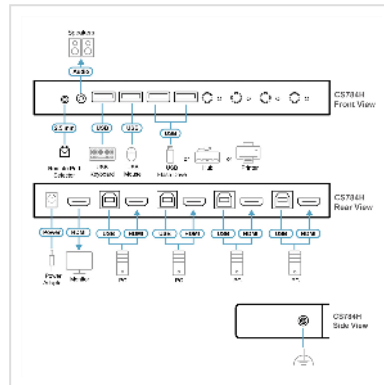


ATEN CS784H Commutateur KVMP 4K HDMI 4 ports USB

| | |
|------------------------|---------------|
| Numéro d'article | 14.01.7552 |
| Constructeur | ATEN |
| Référence constructeur | CS784H |
| EAN (pièce unique) | 4710469349836 |



Le CS784H est un commutateur KVM de bureau à 4 ports conçu pour ceux qui exigent un flux de travail rationalisé et une qualité visuelle sans compromis sur plusieurs systèmes. Il permet une commutation rapide et fiable entre quatre ordinateurs HDMI avec une résolution jusqu'à 4K DCI, tout en partageant un seul clavier, un seul moniteur, une seule souris, une seule sortie audio et des périphériques USB via une seule console KVM.

Le commutateur permet aux utilisateurs de contrôler jusqu'à 4 ordinateurs à l'aide d'un seul clavier USB, d'une seule souris et d'un seul moniteur HDMI. Le CS784H réduit efficacement l'encombrement du bureau et minimise le coût et la complexité des configurations multi-systèmes.

Le CS784H offre plusieurs méthodes de sélection de port, notamment un sélecteur de port à distance, des raccourcis clavier et la commutation par molette de souris, pour une flexibilité maximale. De plus, le CS784H permet le partage de périphériques USB, ce qui permet aux utilisateurs de partager des périphériques USB 2.0 tels que des imprimantes, des lecteurs de stockage ou des scanners entre tous les ordinateurs connectés.

Le CS784H prend en charge des résolutions allant jusqu'à 4096 x 2160 à 60 Hz et ultra-large jusqu'à 5120 x 1440 à 60 Hz, garantissant une résolution d'écran optimisée avec des détails et une clarté exceptionnels dans toutes les conditions. Grâce à la technologie brevetée Video DynaSync™ d'ATEN, le CS784H garantit une résolution optimale et une disposition cohérente des fenêtres lors de la commutation des ports, pour des flux de travail multisystèmes fluides.

- Un clavier et seule souris USB permettent de contrôler jusqu'à 4 PC, simplifiant le câblage et réduisant le coût des configurations multi-ordinateurs
- Qualité vidéo supérieure : jusqu'à 4096 x 2160 à 60 Hz, 5120 x 1440 à 60 Hz
- Sélection de l'ordinateur via le sélecteur de port à distance, les raccourcis clavier et la souris USB
- Prise en charge multi-plateforme : Windows, Mac et Linux
- Partage des périphériques USB
- Tous les câbles HDMI/USB et l'adaptateur secteur sont inclus : pour une configuration Plug and Play et une installation sans souci, aucun achat supplémentaire n'est nécessaire
- La détection d'alimentation bascule automatiquement vers l'ordinateur actif suivant
- Prise en charge de la plupart des claviers de jeu/multimédia et des souris multifonctions avec émulation ou contournement
- La fonction de balayage automatique permet une surveillance continue des systèmes connectés
- Plug and Play - aucune installation ni configuration de logiciel requise
- Prise en charge du branchement à chaud
- Mise à niveau du micrologiciel possible

Caractéristiques techniques

| | |
|--|---|
| Constructeur | ATEN |
| Groupe de produits | Switch KVM / PC-Shares |
| Types de produits | Switch KVM, HDMI |
| Couleur | noir |
| Comprend | 1 x commutateur CS784H 4 ports USB 4K HDMI KVMP™, 4 x câbles HDMI, 4 x câbles USB Type-A vers USB Type-B, 1 x sélecteur de port distant, 1 x jeu de patins (4 pièces), 1 x adaptateur secteur, 1 x manuel d'utilisation |
| Interface | HDMI |
| Nombre de PCs | 4 |
| Platte-forme soutenue | USB 3.0 |
| PC/Switch: raccordements écrans | 4x HDMI F |
| PC/Switch: raccordements claviers / souris | 4x USB type B |
| PC/Switch: raccordements aux câbles branchés | non |

| | |
|--|--|
| Nombre de consoles digitales | 1 |
| Consoles analogues: raccordement écran | 1x HDMI F |
| Consoles analogues: racc. clavier/souris | 2x USB Type A |
| Console intégrée | non |
| Commutation par scan | supprimé |
| Interrupteur sur appareil | oui |
| Commutation par OSD | non |
| Montage 19 | non |
| Mise en cascade | non |
| Résolution maximale (nominale) | 4096 x 2160 à 60 Hz, 5120 x 1440 à 60 Hz |
| Couleur (boîtier) | noir |
| Matériel (boîtier) | métal |
| Dimensions (HxLxP) | 250 x 81,7 x 202,3 mm |
| Alimentation nécessaire | oui |
| Puissance de l'alimentation | 5V |
| Raccordement au réseau | Fiche européenne de l'appareil, Type-C |
| Hauteur | 250 mm |
| Largeur | 81.7 mm |
| Profondeur | 202.3 mm |
| Poids | 0.47 kg |
| Hauteur du colis | 100 mm |
| Largeur du colis | 290 mm |
| Profondeur du colis | 190 mm |
| Poids du paquet | 1.593 kg |