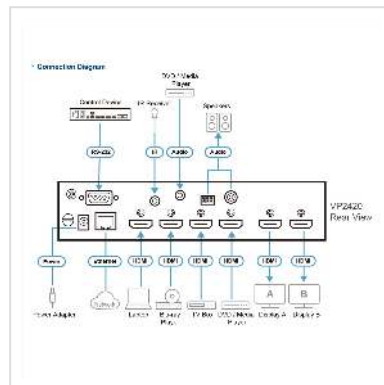


ATEN VP2420 Matrice de présentation 4 x 2 True 4K HDMI avec Multivues

Numéro d'article	14.01.7480
Constructeur	ATEN
Référence constructeur	VP2420
EAN (pièce unique)	4710469348907



Faites l'expérience d'une collaboration transparente et d'une prise de décision efficace grâce au Commutateur de présentation ATEN VP2420, 4x2 True 4K HDMI avec Multivues.

Le VP2420 est un commutateur de présentation doté de 4 entrées HDMI et de 2 sorties HDMI et capable d'afficher du contenu vidéo en plein écran, PiP, PbP, triple/quad multivues. Grâce à la sélection du mode d'écran (Matrice/Miroir) et du mode de disposition (Auto/Manuel) et à sa capacité de commutation automatique entre plusieurs sources, le VP2420 offre une expérience de visualisation dynamique dans n'importe quelle configuration de conférence.

Outre la prise en charge de 4096 x 2160/3840 x 2160 @ 60Hz (4:4:4), un scaler True 4K est également intégré à l'appareil pour garantir une qualité visuelle nette et détaillée. Grâce aux fonctionnalités d'intégration et de désimbrication audio, les utilisateurs peuvent adapter des combinaisons audio/vidéo appropriées en fonction des différents environnements.

- Commutation matriciels vidéo Fluide

- Prend en charge 4 x entrées HDMI et 2 x sorties HDMI
- Prend en charge les modes d'affichage Multivues (plein écran, PiP, PbP, triple/quad multivues), Matrix/Mirror et Auto/Manuel
- Prise en charge de l'intégration et du désenregistrement audio
- Commutation Fluide* à une vitesse proche de la zéroseconde
- Commutateurs automatiques - détecte et commute automatiquement sur la dernière connexion source active

- Des sorties True 4K visuellement époustouflantes
- Prend en charge jusqu'à 4096 × 2160/3840 × 2160 à 60 Hz (4:4:4) et 4K HDR
- Scaler True 4K intégré - prend en charge l'upscaling vidéo vers le True 4K
- EDID Expert™ - sélectionne automatiquement les paramètres EDID optimaux pour une mise sous tension en douceur, un écran de haute qualité et la meilleure résolution vidéo sur l'ensemble des appareils connectés
- HDMI (3D, Deep Color, 4K) ; compatible HDCP 2.2
- L'ultime flexibilité dans la rationalisation des opérations
- Options de contrôle multiples - boutons de commande en façade, RS-232, IR, Telnet, interface graphique Web et application mobile ATEN Video Presentation Control
- Contrôle de l'électronique grand public (CEC)
- Jusqu'à 4 × VP2420 cascadables - affichage simultané de 16 signaux sur un écran
- Transmission longue distance - jusqu'à 5 m via un câble HDMI haute vitesse
- Prise en charge du mode veille pour une économie d'énergie et un réveil rapide
- Rackable
- Boîtier entièrement métallique pour une plus grande durabilité

Caractéristiques techniques

Constructeur	ATEN
Groupe de produits	Switch KVM / PC-Shares
Types de produits	Switch matriciel HDMI-Vidéo
Couleur	noir
Comprend	1x VP2420 4 x 2 True 4K Matrices de Présentation HDMI avec Multivues, 1x récepteur IR, 1x télécommande IR, 1x kit de montage en rack, 1x bornier à 3 pôles, 1x adaptateur d'alimentation et cordon d'alimentation, 1x instructions d'utilisation
Interface	HDMI
Entrées	4
Sorties	2
Distance maximale	15 m
Résolution maximale (nom.)	HDMI/DP: 4096 x 2160 / 3840 x 2160 à 60 Hz (4:4:4)
Raccordement au réseau	Fiche européenne de l'appareil, Type-C

Température de fonctionnement min.	0 °C
Température de fonctionnement max.	40 °C
Température de stockage min.	-20 °C
Température de stockage max.	60 °C
Hauteur	4.4 cm
Largeur	16.05 cm
Profondeur	20 cm
Poids	1.52 kg
Hauteur du colis	200 mm
Largeur du colis	430 mm
Profondeur du colis	140 mm
Poids du paquet	2.144 kg