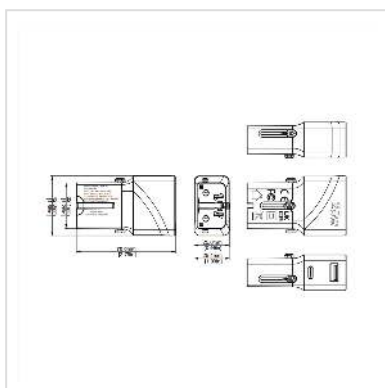


VALUE Chargeur de voyage USB avec prise UK/US/Euro, 2 ports, 1x QC3.0 A + 1x C (PD), 25W

Numéro d'article	19.99.1113
Constructeur	VALUE
Référence constructeur	19.99.1113
EAN (pièce unique)	7630049641020



Chargeur de voyage USB avec fiche plate euro/UK/US, 1x USB-C Power Delivery, 1x USB-A Quick Charge QC3.0 - offre un maximum de 25 W pour le chargement ou l'alimentation de deux appareils en même temps. Pour smartphone, tablette, boîtier HD externe et autres appareils.

- Pour recharger ou alimenter des appareils via leur port USB
- Convient par exemple aux smartphones/tablettes, aux SSD/HDD externes ou à d'autres appareils
- Facile à utiliser à la maison ou en déplacement
- Prend en charge la recharge rapide Quick Charge QC3.0 / Type C (PD) Power Delivery
- Grâce à de simples curseurs, la prise d'alimentation peut être réglée au choix sur une fiche plate européenne, britannique ou américaine
- Tension d'entrée : 100 - 240 V CA, 50 - 60 Hz, la tension et la fréquence d'alimentation sont détectées automatiquement
- Tension de sortie Type C
3,3-11 V 2,25 A (PPS)
5 V 3 A, 9 V 2,77 A, 12 V 2,08 A (max. 25 W)
- Tension de sortie type A (QC3.0) : 5 V 3 A, 9 V 2,22 A, 12 V 1,67 A (max. 20 W)
- Puissance de sortie : max. 25 W au total sur les deux ports en cas de chargement simultané
- Dimensions : 70,0 x 42,0 x 25,4 mm

Caractéristiques techniques

Constructeur	VALUE
Groupe de produits	Transformateur
Types de produits	Chargeur USB
Couleur	blanc
Entrée	100-240 VAC
Sortie	QC3.0: 5V 3A, 9V 2.22A, 12V 1.67A (20W) ; PD: 5V 3A, 9V 2.77A, 12V 2.08A (25W)
Puissance	25 W
Dimensions (HxLxP)	25.4 x 42 x 70 mm
Raccordement d'entrée	Prise Euro / UK / US
Sortie-connecteurs	1x USB type A femelle, 1x type C femelle
Technologie de chargement supportée	Quick Charge 3.0 Livraison de puissance
Raccordement au réseau	Fiche européenne, Type-C
Hauteur	25.4 mm
Largeur	42 mm
Profondeur	70 mm
Poids	64 g
Hauteur du colis	20 mm
Largeur du colis	50 mm
Profondeur du colis	50 mm
Poids du paquet	0.05 kg