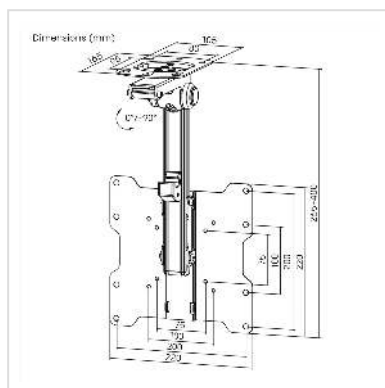
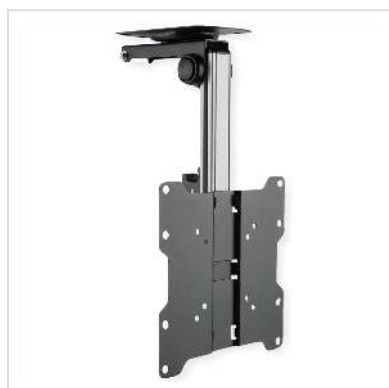


# VALUE Bras pour TV, montage au plafond, pliable, 17-37", jusqu'à 20kg

<b>Numéro d'article</b>	17.99.1186
<b>Constructeur</b>	VALUE
<b>Référence constructeur</b>	17.99.1186
<b>EAN (pièce unique)</b>	7630049634435



**Ce support mural pour téléviseur VALUE est pliable et convient donc au montage sur des toits inclinés. En outre, le support est pivotant et réglable en hauteur et supporte des écrans de 17"-37" jusqu'à 20 kg.**

- Convient pour le montage au plafond et pour les plafonds en pente
- Pour les écrans avec VESA 75x75, 100x100, 200x100, 200x200
- Pour des tailles d'écran de 43,18 - 93,98 cm (17« - 37 »)
- VESA max. 200x200
- Charge maximale : 20 kg
- Dimensions (H x L x P) : 400 x 220 x 165 mm
  
- Plage d'inclinaison : +0° ~ -90°.
- Plage de pivotement : +45° ~ -45°.
- Contenu de la livraison : Support plafond, vis de montage, outil de montage, mode d'emploi

## Caractéristiques techniques

Constructeur	VALUE
Groupe de produits	Bras pour écrans LCD
Types de produits	Support pour écran
Couleur	noir

Comprend	Support plafond, vis de montage, outil de montage, mode d'emploi
Capacité de poids maximale	20 kg
Fixation	au plafond
Longueur maximale du bras	400
Inclinable	oui
Réglable en hauteur	oui
Rotatif	oui
Distance au mur	85 mm
Nombre de moniteurs	1
Max. Diagonale de l'écran (cm)	93.98 cm
Max. Diagonale de l'écran (pouces)	37 pouces
Min. Diagonale de l'écran (cm)	43.18 cm
Min. Diagonale de l'écran (pouces)	17 pouces
VESA 75 x 75 mm	oui
VESA 100 x 100 mm	oui
VESA 200 x 100 mm	oui
VESA 200 x 200 mm	oui
Groupe de matériaux	métal
Hauteur	400 mm
Largeur	220 mm
Profondeur	165 mm
Poids	1720 g
Hauteur du colis	90 mm
Largeur du colis	230 mm
Profondeur du colis	330 mm

Poids du paquet

2 kg