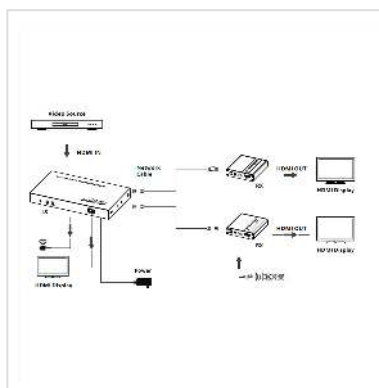
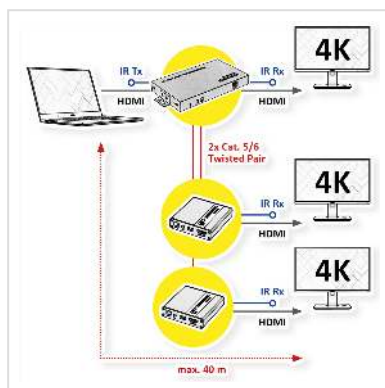


VALUE Distributeur HDMI 3 ports dont 2 via Cat. 5, 40m

Numéro d'article 14.99.3464
Constructeur VALUE
Référence constructeur 14.99.3464
EAN (pièce unique) 7630049626904



2160p

4K

Distributeur HDMI 4K à 3 ports, dont 2 ports avec extension par câble à paire torsadée jusqu'à 40 mètres.

- Kit splitter et rallonge pour HDMI
- 1 signal d'entrée HDMI est réparti sur 3 sorties.
- Deux des sorties peuvent être prolongées par un câble TP jusqu'à une distance de 40 mètres du PC
- Résolution max. de 4K à 30Hz
- Passage IR bidirectionnel (pour l'utilisation d'une télécommande à distance, par exemple)
- Fonctions de sortie audio 3,5 mm G/D
- Formats audio pris en charge : PCM, LPCM, DTS-HD, DTS-Audio
- Boîtier métallique robuste
- Dimensions : 151,5x86,5x19 mm (TX) ou 75x80x18 mm (RX)
- Alimentation électrique fournie

Caractéristiques techniques

Constructeur	VALUE
Groupe de produits	Splitter et Sélecteur
Types de produits	Prolongateur HDMI

Couleur	noir
Comprend	Unité locale (TX), 2 unités remote (RX), 3 adaptateurs secteur (2x RX 5V; 1A, 1x TX 12V; 1A), mode d'emploi
Interface	HDMI
Distance maximale	40 m
Entrées Vidéo	HDMI 1.4
Sortie Vidéo	HDMI 1.4
Largeur de bande vidéo	jusqu'à 10,2 Gbps
Résolution maximale	3840 x 2160 @30Hz (4K, Full HD)
Dimensions (HxLxP)	TX: 151.5x86.5x19mm // RX: 75x80x18mm
Puissance de l'alimentation	TX: DC 12V, 1A RX: DC 5V; 1A
Particularités techniques	Prolonge le signal jusqu'à 40m
Température de fonctionnement min.	-20 °C
Température de fonctionnement max.	60 °C
Hauteur	19 mm
Largeur	150 mm
Profondeur	167 mm
Poids	600 g
Hauteur du colis	90 mm
Largeur du colis	170 mm
Profondeur du colis	230 mm
Poids du paquet	0.8 kg