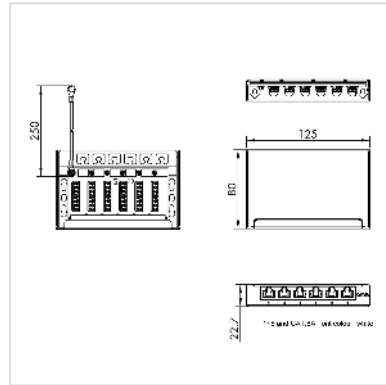


ROLINE Mini panneau Cat.6A/ClassEA 6 ports, 0,5U, blindé, noir

Numéro d'article	26.11.0299
Constructeur	ROLINE
Référence constructeur	26.11.0299
EAN (pièce unique)	7630049632462



Petit panneau de brassage blindé à 6 voies pour câbles réseau RJ45, en option pour un montage mural

- Le système se compose du mini panneau de brassage avec prise de terre
- Raccordement des câbles aux borniers via la technique de connexion LSA ; code couleur imprimé selon EIA / TIA 568A et 568B
- Ports avec clapets anti-poussière intégrés
- Peut être monté sur le mur
- Couleur : noir

Caractéristiques techniques

Constructeur	ROLINE
Groupe de produits	Technique de raccordement TP
Types de produits	Panneau de brassage Cat.6A / Class EA
Couleur	noir
Comprend	Mini panneau de brassage, instructions de montage, serre-câbles, kit de montage
Type de protection	blindé
Qualité de transmission	Cat6A / Class EA
Nombre de ports	6

Raccordement de câble	Krone LSAplus
-----------------------	---------------

Montage modulaire	oui
-------------------	-----

Direction de la prise	droit
-----------------------	-------

Unité de hauteur	0.5 U
------------------	-------

Hauteur	22 mm
---------	-------

Largeur	125 mm
---------	--------

Profondeur	80 mm
------------	-------

Poids	316 g
-------	-------

Hauteur du colis	30 mm
------------------	-------

Largeur du colis	100 mm
------------------	--------

Profondeur du colis	140 mm
---------------------	--------

Poids du paquet	0.5 kg
-----------------	--------