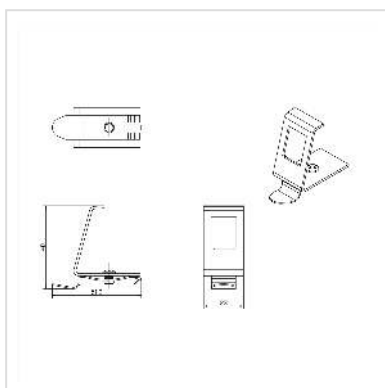


ROLINE Adaptateur pour rail DIN, vide, pour 1 Keystone

Numéro d'article	21.13.1307
Constructeur	ROLINE
Référence constructeur	21.13.1307
EAN (pièce unique)	7630049613188



Adaptateur pour rail DIN, pour la mise en place d'un module keystone ou d'un coupleur

- Compatible avec par exemple ROLINE Keystone Cat.6A STP 26.11.0367 ou VALUE Keystone Cat.6A STP 26.99.0366

Caractéristiques techniques

Constructeur	ROLINE
Groupe de produits	Technique de raccordement TP
Types de produits	Support connecteur rail DIN
Couleur	argent
Comprend	1x Adaptateur
Nombre de ports	1
Matériel (boîtier)	métal
Dimensions (HxLxP)	48 x 23 x 51,2 mm
Particularités techniques	support uniquement
Hauteur	48 mm
Largeur	23 mm
Profondeur	51.2 mm

Poids	23.8 g
Hauteur du colis	20 mm
Largeur du colis	50 mm
Profondeur du colis	50 mm
Poids du paquet	0.025 kg