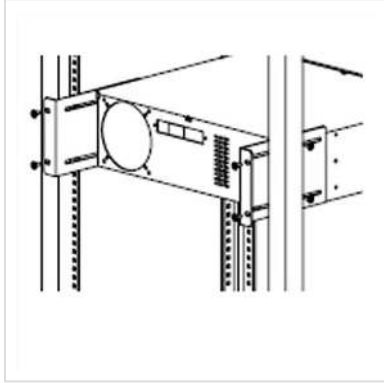


ROLINE ProSecure2RM Pattes de fixation arrière

Numéro d'article 19.40.2175
Constructeur ROLINE
Référence constructeur 19.40.2175

roline
Designed for Professionals



ROLINE Kit 19" pour ProSecure II RM2U

Caractéristiques techniques

| | |
|-----------------------|--|
| Constructeur | ROLINE |
| Groupe de produits | Accessoires pour onduleurs |
| Types de produits | Accessoires pour onduleurs |
| Couleur | gris |
| Comprend | Fixation de montage rack, 2 pattes, 8 vis |
| Passant avec les UPS | ProSecure II 2UH |
| Dimensions (HxLxP) | 85 x 20 x 80 mm |
| Forme de construction | Angle métallique |
| But d'utilisation | Montage en Rack pour ROLINE ProSecure II 2 U |
| Hauteur | 85 mm |
| Largeur | 20 mm |
| Profondeur | 80 mm |
| Poids | 0.4 kg |
| Hauteur du colis | 50 mm |
| Largeur du colis | 90 mm |
| Profondeur du colis | 180 mm |

Poids du paquet

0.755 kg