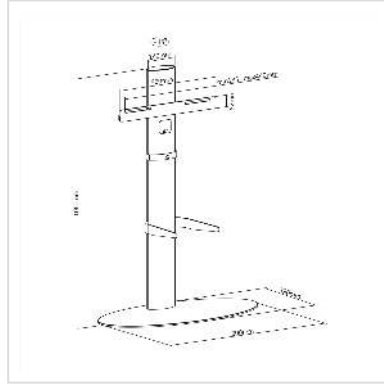


# ROLINE Support LCD/TV, jusqu'à 40kg, argent

<b>Numéro d'article</b>	17.03.1262
<b>Constructeur</b>	ROLINE
<b>Référence constructeur</b>	17.03.1262
<b>EAN (pièce unique)</b>	7630049616219

**roline**  
Designed for Professionals



**Le support argenté en aluminium mat et robuste est idéal pour un téléviseur qui doit être placé et aligné au centre de la pièce - idéal pour les salles de présentation et de réunion, mais aussi pour un usage domestique. L'étagère offre de la place pour une console de jeu, un lecteur BluRay ou un récepteur.**

- Meuble TV en aluminium argenté
- Support TV réglable en hauteur entre 900 et 1060 mm
- Meilleure gestion des câbles grâce au corps en aluminium
- Plaque de base robuste
- Rotation de +/- 45° pour une orientation optimale de l'espace
- Supporte max. VESA: 400x400
- Taille maximale de l'écran: 32"-55"
- Capacité de charge maximale: 40 kg

## Caractéristiques techniques

Constructeur	ROLINE
Groupe de produits	Bras pour écrans LCD
Types de produits	Support sur roues
Couleur	argent
Portance	40 kg
Nombre de points de pivot	1

Possibilité de réglage	Jauge à ressort réglable
Réglable en hauteur	oui
Rotatif	oui
Nombre de moniteurs	1
Max. Diagonale de l'écran (pouces)	55 pouces
Min. Diagonale de l'écran (pouces)	32 pouces
VESA 200 x 100 mm	oui
VESA 200 x 200 mm	oui
VESA 300 x 200 mm	oui
VESA 300 x 300 mm	oui
VESA 400 x 200 mm	oui
VESA 400 x 300 mm	oui
VESA 400 x 400 mm	oui
Groupe de matériaux	métal
Particularités techniques	Hauteur réglable de 900 à 1060 mm
Hauteur	1060 mm
Largeur	800 mm
Profondeur	390 mm
Poids	20039.4 g
Hauteur du colis	170 mm
Largeur du colis	470 mm
Profondeur du colis	1150 mm
Poids du paquet	22 kg