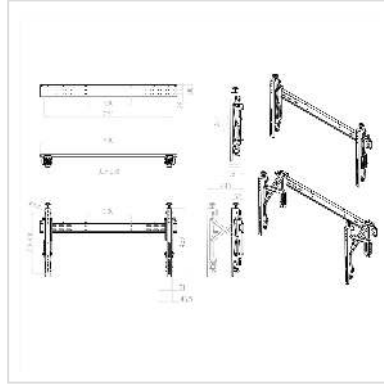


# ROLINE Solution Video Wall pour Digital Signage

<b>Numéro d'article</b>	17.03.1252
<b>Constructeur</b>	ROLINE
<b>Référence constructeur</b>	17.03.1252
<b>EAN (pièce unique)</b>	7611990133468



**Que ce soit pour mettre en place de la publicité ou pour les salons : un écran parfaitement positionné est d'une importance capitale.**

**Ce système laisse cependant un accès facile et rapide aux techniciens en cas de panne ou de maintenance.**

Vous désirez installer un mur vidéo dans vos salles de conférence ou sur un salon ? Voici la solution pour vous !

- Vous êtes sûrs que les écrans sont parfaitement alignés
- Vis de fixation pour une pose sécurisée
- Orientation verticale des écrans
- Les fixations flexibles permettent la mise en place d'écrans VESA jusqu'à 600x400 mm
- Accès facile à l'écran en cas de maintenance
- Charge maximale : 50 kg
- Couleur : noir
- Le produit comprend 2 supports. Vous avez donc besoin pour un mur vidéo (de 2x2 écrans) de 2 fois la référence.

## Caractéristiques techniques

Constructeur	ROLINE
Groupe de produits	Bras pour écrans LCD

Types de produits	Support pour écran
Couleur	noir
Comprend	2x supports
Portance	50 kg
Nombre de points de pivot	1
Possibilité de réglage	Jauge à ressort réglable
Inclinable	oui
Nombre de moniteurs	2
VESA 100 x 100 mm	oui
VESA 200 x 200 mm	oui
VESA 400 x 200 mm	oui
VESA 400 x 400 mm	oui
VESA 600 x 400 mm	oui
Groupe de matériaux	métal
Hauteur	450 mm
Largeur	900 mm
Profondeur	240 mm
Poids	12.55 kg
Hauteur du colis	160 mm
Largeur du colis	260 mm
Profondeur du colis	1000 mm
Poids du paquet	15.3 kg