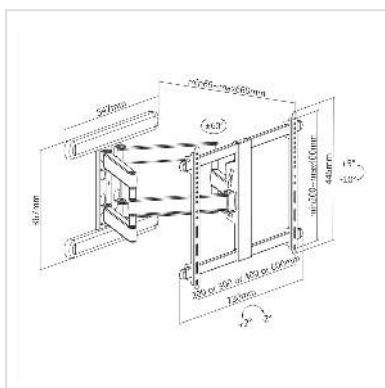


ROLINE PREMIUM Support mural pour écran LCD, jusqu'à 70 kg

Numéro d'article	17.03.1246
Constructeur	ROLINE
Référence constructeur	17.03.1246
EAN (pièce unique)	7630049627703

roline
Designed for Professionals



Fixation murale pour écran TV stable et flexible

- Pour les écrans de diagonale de 94 cm à 203,2 cm (37" à 80")
- Capacité de charge jusqu'à 70 kg
- Distance au mur selon le réglage : 69 mm à 660 mm
- L'écran peut être orienté jusqu'à 60° vers la droite ou la gauche
- Angle d'inclinaison réglable jusqu'à 5° vers le haut ou jusqu'à 10° vers le bas
- Permet de faire pivoter l'écran jusqu'à 2° par rapport à l'horizontale
- Suspension fixe
- Possibilité de monter des écrans avec différents points de fixation (VESA 200x200 à VESA 600x400).

Caractéristiques techniques :

- Matériau : acier
- Poids du produit : 12 kg
- Taille d'écran recommandée : diagonale 37" (94 cm) à 80" (203,2 cm)
- Poids maximal de l'écran : 70 kg

Caractéristiques techniques

Constructeur	ROLINE
Groupe de produits	Bras pour écrans LCD
Types de produits	Support pour écran

Couleur	noir
Portance	70 kg
Fixation	murale
Possibilité de réglage	Jauge à ressort réglable
Inclinable	oui
Réglable en hauteur	oui
Rotatif	oui
Distance au mur	69 mm
Nombre de moniteurs	1
Max. Diagonale de l'écran (cm)	203 cm
Max. Diagonale de l'écran (pouces)	80 pouces
Min. Diagonale de l'écran (cm)	94 cm
Min. Diagonale de l'écran (pouces)	37 pouces
VESA 200 x 200 mm	oui
VESA 300 x 200 mm	oui
VESA 300 x 300 mm	oui
VESA 400 x 200 mm	oui
VESA 400 x 300 mm	oui
VESA 400 x 400 mm	oui
VESA 600 x 400 mm	oui
Groupe de matériaux	métal
Hauteur	445 mm
Largeur	730 mm
Profondeur	660 mm
Poids	12100 g
Hauteur du colis	100 mm
Largeur du colis	480 mm

Profondeur du colis	780 mm
---------------------	--------

Poids du paquet	12.4 kg
-----------------	---------