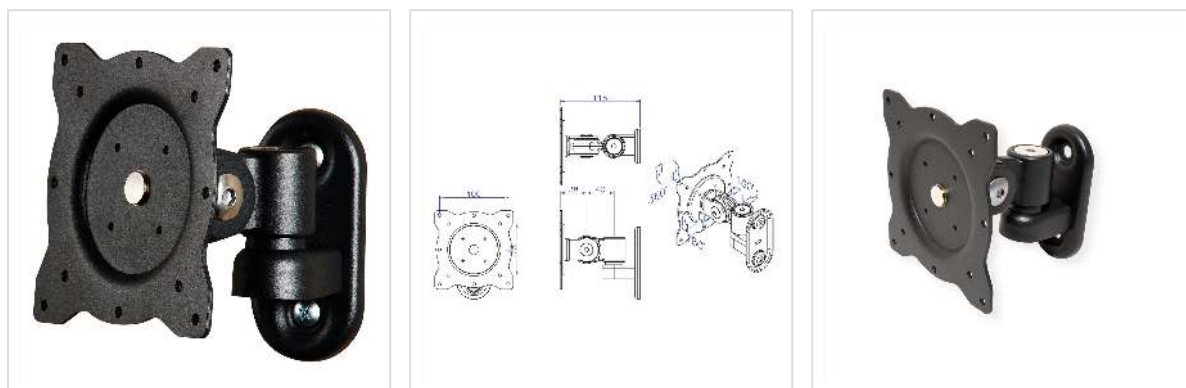


# ROLINE Bras LCD pivotant, 3 pivots, montage mural, noir

<b>Numéro d'article</b>	17.03.1196
<b>Constructeur</b>	ROLINE
<b>Référence constructeur</b>	17.03.1196
<b>EAN (pièce unique)</b>	7611990142859

**roline**  
Designed for Professionals



## Support mural pour écran et TV, pivotable et inclinable!

- Le support LCD permet un positionnement optimal de votre écran grâce à un point de fixation vertical flexible.
- Pour la mise en place d'écrans à fixation VESA 75 (75x75mm) et VESA 100 (100x100mm)
- Montage mural
- Pivotable à 180° (90° à gauche et à droite)
- Fabrication métallique solide
- Clips pour la fixation des câbles
- Couleur: noir

Caractéristiques techniques:

Charge: 1-10 kg

Pivots: 3

Longueur du bras max.: 116 mm

Inclinable jusqu'à 80°

### Caractéristiques techniques

Constructeur	ROLINE
Groupe de produits	Bras pour écrans LCD
Types de produits	Bras pour écran, montage mural
Couleur	noir

Portance	10 kg
Nombre de points de pivot	3
Fixation	murale
Longueur maximale du bras	116 mm
Possibilité de réglage	Jauge à ressort réglable
Inclinable	oui
Nombre de moniteurs	1
VESA 75 x 75 mm	oui
VESA 100 x 100 mm	oui
Groupe de matériaux	métal
Poids	824 g
Hauteur du colis	145 mm
Largeur du colis	145 mm
Profondeur du colis	145 mm
Poids du paquet	1 kg