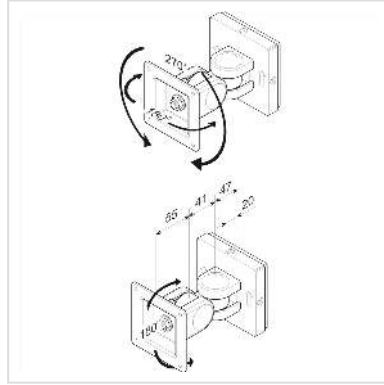


ROLINE Fixations LCD, montage mural

Numéro d'article	17.03.1125
Constructeur	ROLINE
Référence constructeur	17.03.1125
EAN (pièce unique)	7611990149780

roline
Designed for Professionals



- Montage solide et peu encombrant sur les murs pour écrans LCD
- Prévu pour écrans avec fixations VESA 75 (75 x 75mm)

Caractéristiques techniques

Constructeur	ROLINE
Groupe de produits	Bras pour écrans LCD
Types de produits	Bras pour écran, montage mural
Couleur	noir
Portance	6 kg
Nombre de points de pivot	2
Fixation	montage mural
Longueur maximale du bras	100 mm
Possibilité de réglage	Jauge à ressort réglable
Nombre de moniteurs	1
VESA 75 x 75 mm	oui
Groupe de matériaux	métal
Poids	1153.9 g

Hauteur du colis	120 mm
Largeur du colis	100 mm
Profondeur du colis	160 mm
Poids du paquet	1.212 kg