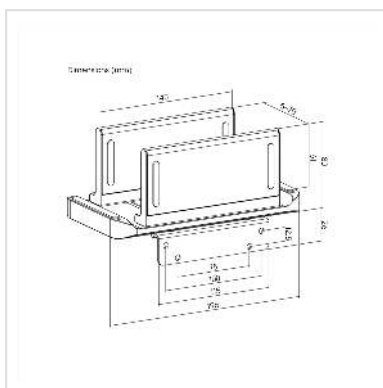


# ROLINE Support CPU multifonctionnel, pour NUC / Mini PC / Thin Client

|                               |               |
|-------------------------------|---------------|
| <b>Numéro d'article</b>       | 17.03.0035    |
| <b>Constructeur</b>           | ROLINE        |
| <b>Référence constructeur</b> | 17.03.0035    |
| <b>EAN (pièce unique)</b>     | 7630049640900 |

**roline**  
Designed for Professionals



**Compatible avec la plupart des clients légers, des NUC ou des mini-PC, ce support vous permet de fixer solidement votre processeur à un endroit pratique et facilement accessible.**

- Réglable pour des appareils d'une largeur comprise entre 5 et 70 mm
- Installation polyvalente, par exemple à l'aide d'une plaque VESA (VESA 75 / 100) à l'arrière d'un écran ou posé librement sur un bureau
- Mécanisme coulissant pour un réglage aisé
- Des patins antidérapants en silicone protègent la surface de travail ainsi que l'appareil contre les rayures et les traces d'usure
- Matériel de fixation fourni
- Dimensions : 196 x 70 x 80 (+ 26 pour la plaque VESA) mm

## Caractéristiques techniques

|                            |  |
|----------------------------|--|
| Constructeur               | ROLINE   |
| Groupe de produits         | Meubles bureau   |
| Types de produits          | Support pour unités centrales                            |
| Couleur                    | noir   |
| Comprend                   | Support, 4x vis de fixation, instructions d'installation |
| Capacité de poids maximale | 3 kg   |

|                     |                  |
|---------------------|------------------|
| Fixation            | Fixation par vis |
| Inclinable          | non              |
| Réglable en hauteur | non              |
| Rotatif             | non              |
| Groupe de matériaux | métal            |
| Hauteur du colis    | 50 mm            |
| Largeur du colis    | 120 mm           |
| Profondeur du colis | 200 mm           |
| Poids du paquet     | 0.4 kg           |