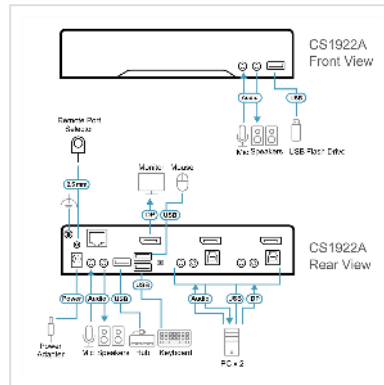


# ATEN CS1922A 2-Port USB 3.0 8K DisplayPort KVM Switch

<b>Artikelnummer</b>	14.01.7575
<b>Hersteller</b>	ATEN
<b>Hersteller-Art.-Nr.</b>	CS1922A
<b>EAN (Einzelstück)</b>	4711581520721



**Der CS1922A basiert auf dem bewährten Design von ATEN für Unternehmen und gehört zu ATENs erster KVM-Switch-Serie mit 8K-Unterstützung. Er bietet professionelle Leistung und zuverlässige Steuerung mehrerer Computer über eine einzige Konsole.**

Ultrahohe Auflösung für vielseitige professionelle Anwendungen

Der CS1922A liefert bis zu 8K@60 Hz und 4K@120 Hz und bietet präzise, klare Bilder für anspruchsvolle Aufgaben. Er ermöglicht es Benutzern, mehrere Computer von einer einzigen Konsole aus zu steuern, unterstützt effizientes Multitasking und hochauflösende Arbeitsabläufe und sorgt gleichzeitig für einen aufgeräumten und organisierten Arbeitsplatz.

Erweiterung auf mehrere Bildschirme und umfassende Bildschirmkompatibilität

Durch die Verkettung sind außerdem Multi-Display-Konfigurationen mit einer einzigen Tastatur und Maus möglich, was den Arbeitsablauf mit mehreren Bildschirmen optimiert und die Produktivität bei komplexen Aufgaben steigert. Dank DisplayPort Dual-Mode (DP++)-Unterstützung kann der Switch über kompatible Adapter an HDMI- oder DVI-Bildschirme angeschlossen werden, wodurch die Kompatibilität mit einer Vielzahl von Monitoren erweitert wird.

- **Überragende Videoqualität** – bis zu 7680 × 4320 bei 60 Hz, 5120 × 2880 bei 60 Hz und 4096 × 2160 bei 120 Hz
- **Zwei USB 3.1 Gen 1-Anschlüsse** mit SuperSpeed-Übertragungsraten von 5 Gbit/s

- Unterstützt DisplayPort Dual-Mode-Technologie (DP++)
- Unterstützt MST (Multi-Stream Transport)
- DisplayPort 1.4-kompatibel; HDCP-kompatibel
- Unterstützt HDR 10+ Unterstützt HD-Audio3 Unterstützt Daisy-Chaining-Konfiguration4
- Unterstützt Hot-Plugging
- Plug & Play
- Alle DisplayPort-/USB-Kabel und Netzteile für eine problemlose Installation im Lieferumfang enthalten – keine zusätzlichen Anschaffungen erforderlich
- Unterstützung mehrerer Plattformen

### Technische Daten

Hersteller	ATEN
Produktgruppe	KVM-Switches / PC-Shares
Produkttyp	KVM-Switch, DP
Farbe	schwarz
Lieferumfang	1 x CS1922A 2-Port USB 3.0 8K DisplayPort KVMP™ Switch 2 x DisplayPort-Kabel (1,5 m/5 ft) 2 x USB-Kabel Typ A auf Typ B (USB 3.0-A auf USB 3.0-B; 1,8 m) 2 x Mikrofonkabel (1,8 m) 2 x Lautsprecherkabel (1,8 m) 1 x Fernbedienung für Port-Auswahl 1 x Netzteil 1 x Bedienungsanleitung
Schnittstelle	DP
Anzahl PCs	2
Unterstützte PC-Plattform	USB 3.1
PC: Monitor-Anschlüsse	2x DP BU
PC: Maus-/Tastatur-Anschlüsse	USB
PC: Anschlüsse an angeschl. Kabeln	nein
Anzahl Konsolen digital	2
Schaltung über Scan-Lauf	ja

Druck-Schalter am Gerät	ja
Schaltung über Hot Key	Tastatur
Schaltung über OSD	nein
Audio getrennt von KVM schaltbar	ja
Tastatur-/Maus-Emulation	ja
19"-einbaubar	nein
Kaskadierbar	nein
Hot-Plug-fähig	nein
Max. Auflösung (nominell)	Bis zu 7680 x 4320 bei 60 Hz
Farbe (Gehäuse)	schwarz
Abmessungen (HxBxT)	43 x 73 x 200 mm
Netzteil benötigt	ja
Technische Besonderheiten	LED-Anzeige für Kanalbelegung
Netzanschluss	Schutzkontaktstecker, Typ-E/F
Höhe	43 mm
Breite	73 mm
Tiefe	200 mm
Gewicht	0.62 kg
Verpackungshöhe	110 mm
Verpackungsbreite	210 mm
Verpackungstiefe	350 mm
Paketgewicht	1.552 kg