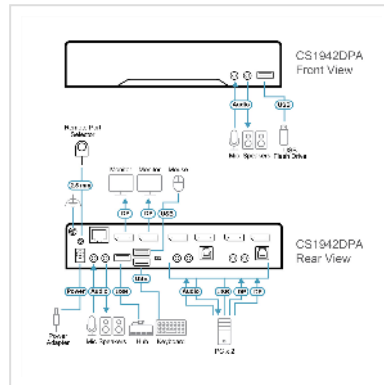


ATEN CS1942DPA 2-Port USB 3.0 8K DP KVM, DUAL View

Artikelnummer	14.01.7573
Hersteller	ATEN
Hersteller-Art.-Nr.	CS1942DPA
EAN (Einzelstück)	4711581520547



Unterstützen Sie fortschrittliche Multi-Screen-Workflows mit einem 8K-KVM-Switch

Der CS1942DPA ist ein 2-Port-KVM-Switch, mit dem Sie auf einem Desktop mit zwei PCs und zwei Bildschirmen problemlos zwischen Projekten wechseln können.

Mit einer einzigen Tastatur und Maus können Sie Ihren Arbeitsplatz aufgeräumt halten und gleichzeitig die Steuerung von zwei DisplayPort-Computern über zwei DisplayPort-Bildschirme vereinfachen.

Ganz gleich, ob Sie als Fachkraft nach einer Möglichkeit suchen, Ihre täglichen Büroabläufe produktiver zu gestalten, ob Sie Content-Ersteller oder Hybrid-Mitarbeiter sind oder ob Sie eine immersive Entertainment-Umgebung wünschen – der CS1942DPA ist zweifellos der Schlüssel zur Transformation Ihres Arbeitsbereichs.

- Ein makelloses visuelles Erlebnis mit bis zu 4K@120 und 8K@60
- Ultrabreite Bildformate von 21:9 und 32:9 für ein beeindruckendes Seherlebnis
- Einem 2-Port-USB-3.0-Hub für die geteilte Nutzung von USB-Peripheriegeräten, der Datenübertragungsraten von bis zu 5 Gbit/s unterstützt
- Unterstützt Quad-Display durch den Anschluss von zwei Dual-Display-KVM-Switches
- Hervorragende Videoqualität – bis zu 7680 × 4320 bei 60 Hz, 5120 × 2880 bei 60 Hz und 4096 × 2160 bei 120 Hz
- Zwei USB 3.1 Gen 1-Anschlüsse mit SuperSpeed-Übertragungsraten von 5 Gbit/s
- Unterstützt DisplayPort Dual-Mode-Technologie (DP++)¹
- Unterstützt MST (Multi-Stream Transport) 2

- DisplayPort 1.4-kompatibel
- HDCP-kompatibel
- Unterstützt HDR 10+
- Eine USB-Tastatur und Maus steuert zwei DisplayPort Computer und teilt sich zwei USB-Peripheriegeräte
- Unterstützt Quad-Anzeige durch Anschluss von zwei Dual-Anzeige KVM-Switches
- Unterstützt überragende Videoqualität – bis zu 4K (4096 x 2160 / 3840 x 2160 bei 60 Hz)
- Computerauswahl über Frontblende, Schnell Tasten, Maus und RS-232 Befehle
- 2-Port USB 3.1 Gen 1 Hub mit SuperSpeed 5 Gbps Datenübertragungsraten
- Unterstützt Dual-Modus DisplayPort Technologie (DP++)
- Unterstützt MST (Multi-Stream Transport)
- Unterstützt Konsole-Tastatur Emulation / Bypass Funktion
- Unterstützt Konsole-Maus Emulation / Bypass Funktion
- Unabhängiger Wechsel von KVM, USB und Audio

Technische Daten

Hersteller	ATEN
Produktgruppe	KVM-Switches / PC-Shares
Produkttyp	KVM-Switch, DP
Farbe	schwarz
Lieferumfang	1 x CS1942DPA 2-Port USB 3.0 8K DisplayPort Dual-Display KVMP™ Switch 4 x DisplayPort-Kabel (1,5 m), 2 x USB-Kabel Typ A auf Typ B (USB 3.0-A auf USB 3.0-B; 1,8 m) 2 x Mikrofonkabel (1,8 m), 2 x Lautsprecherkabel (1,8 m) 1 x Fernbedienung für Port-Auswahl, 1 x Netzteil 1 x Bedienungsanleitung
Schnittstelle	DP
Anzahl PCs	2
Unterstützte PC-Plattform	USB 3.1
PC: Monitor-Anschlüsse	2x DP BU
PC: Maus-/Tastatur-Anschlüsse	USB
PC: Anschlüsse an angeschl. Kabeln	nein

Anzahl Konsolen digital	2
Schaltung über Scan-Lauf	ja
Druck-Schalter am Gerät	ja
Tastatur-/Maus-Emulation	ja
19"-einbaubar	nein
Kaskadierbar	nein
Hot-Plug-fähig	nein
Max. Auflösung (nominell)	7680 × 4320 bei 60 Hz
Farbe (Gehäuse)	schwarz
Abmessungen (HxBxT)	4,3 x 7,18 x 20,00 cm
Netzteil benötigt	ja
Netzanschluss	Schutzkontaktstecker, Typ-E/F
Höhe	4.3 cm
Breite	7.18 cm
Tiefe	20 cm
Gewicht	0.47 kg
Verpackungshöhe	220 mm
Verpackungsbreite	100 mm
Verpackungstiefe	330 mm
Paketgewicht	1.751 kg