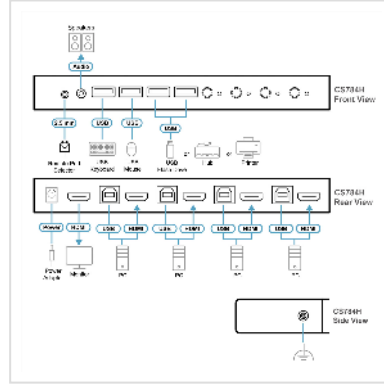


# ATEN CS784H 4-Port USB HDMI KVM Switch

<b>Artikelnummer</b>	14.01.7552
<b>Hersteller</b>	ATEN
<b>Hersteller-Art.-Nr.</b>	CS784H
<b>EAN (Einzelstück)</b>	4710469349836



**Der KVM-Switch wurde für eine außergewöhnliche visuelle Leistung entwickelt und unterstützt 1080p@60, 4K@60 und bis zu 5120x1440@60.**

Der ATEN CS784H 4-Port USB 4K HDMI KVMP™ Switch ermöglicht es Benutzern, bis zu 4 Computer mit einer einzigen USB-Tastatur, einer Maus und einem HDMI-Monitor zu steuern. Der CS784H reduziert effektiv Unordnung auf dem Schreibtisch und minimiert die Kosten und Komplexität von Mehrsystem-Setups.

Der CS784H bietet mehrere Methoden zur Port-Auswahl, darunter einen Fern-Port-Wahlschalter, Hotkeys und Mausrad-Umschaltung, um maximale Flexibilität zu gewährleisten. Darüber hinaus verfügt der CS784H über eine USB-Peripherie-Freigabe, mit der Benutzer USB 2.0-Geräte wie Drucker, Speicherlaufwerke oder Scanner für alle angeschlossenen Computer gemeinsam nutzen können.

Der CS784H unterstützt Auflösungen bis zu 4096 x 2160 bei 60 Hz und ultrabreite Auflösungen bis zu 5120 x 1440 bei 60 Hz und gewährleistet so unter allen Bedingungen eine optimierte Bildschirmauflösung mit außergewöhnlicher Detailgenauigkeit und Klarheit. Dank der patentierten Video DynaSync™-Technologie von ATEN gewährleistet der CS784H eine optimale Auflösung und ein konsistentes Fensterlayout während des Port-Wechsels für reibungslose Multi-System-Workflows.

- Steuerung von bis zu 4 PCs über eine einzige USB-Tastatur und -Maus, wodurch Kabel vereinfacht und die Kosten für Mehrrechnerkonfigurationen reduziert werden
- Hervorragende Videoqualität – bis zu 4096 x 2160 bei 60 Hz, 5120 x 1440 bei 60 Hz
- Computerauswahl über Remote-Port-Selektor, Hotkeys und USB-Maus
- Multiplattform-Unterstützung – Windows, Mac und Linux

- Gemeinsame Nutzung von USB-Peripheriegeräten
- Power-on detection schaltet automatisch zum nächsten aktiven Computer um
- Unterstützt die meisten Gaming-/Multimedia-Tastaturen und Multifunktionsmäuse mit Emulation oder Bypass
- Die automatische Scan-Funktion ermöglicht die kontinuierliche Überwachung der angeschlossenen Systeme
- Plug and Play – keine Softwareinstallation oder Konfiguration erforderlich
- Unterstützt Hot-Plugging
- Firmware aktualisierbar
- 

### Technische Daten

Hersteller	ATEN
Produktgruppe	KVM-Switches / PC-Shares
Produkttyp	KVM-Switch, HDMI
Farbe	schwarz
Lieferumfang	1 x CS784H 4-Port USB 4K HDMI KVMP™ Switch, 4 x HDMI Kabel, 4 x USB Typ-A zu USB Typ-B Kabel 1 x Fernbedienungs-Port-Wahlschalter 1 x Fußpolster-Set (4 Stück) 1 x Netzteil 1 x Benutzerhandbuch
Schnittstelle	HDMI
Anzahl PCs	4
Unterstützte PC-Plattform	USB 2.0
PC: Monitor-Anschlüsse	4x HDMI BU
PC: Maus-/Tastatur-Anschlüsse	4x USB Typ B
PC: Anschlüsse an angeschl. Kabeln	nein
Anzahl Konsolen digital	1
Analog-Konsolen: Monitor-Anschlüsse	1x HDMI BU
Analog-Konsolen: Maus-/Tastatur-Anschlüsse	2x USB Typ A

Konsole integriert	nein
Schaltung über Scan-Lauf	entfällt
Druck-Schalter am Gerät	ja
Schaltung über OSD	nein
19"-einbaubar	nein
Kaskadierbar	nein
Max. Auflösung (nominell)	4096 x 2160 bei 60 Hz, 5120 x 1440 bei 60 Hz
Farbe (Gehäuse)	schwarz
Material (Gehäuse)	Metall
Abmessungen (HxBxT)	250 x 81,7 x 202,3 mm
Netzteil benötigt	ja
Leistung Netzteil	5,V
Netzanschluss	Gerät-Eurostecker, Typ-C
Höhe	250 mm
Breite	81.7 mm
Tiefe	202.3 mm
Gewicht	0.47 kg
Verpackungshöhe	100 mm
Verpackungsbreite	290 mm
Verpackungstiefe	190 mm
Paketgewicht	1.593 kg