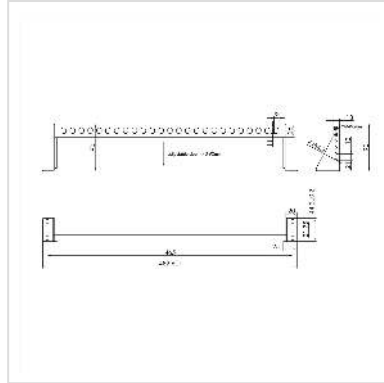


VALUE 19-Zoll-Rack montierbare Kabelführungsschiene (horizontal), einstellbare Tiefe, 1HE, schwarz

Artikelnummer	26.99.0435
Hersteller	VALUE
Hersteller-Art.-Nr.	26.99.0435
EAN (Einzelstück)	7630049636026



19"-Kabelführung 1HE, schwarz, Kabelführungsschiene (horizontal) mit einstellbarer Tiefe

- Kabelführung für Server- oder Datenschrankumgebungen - zum Beispiel für die horizontale Kabelzuführung zu Verteilerfeldern oder zu Switches
- Sorgt für einen idealen Biegeradius für die Netzkabel - die Verkabelung wird sauberer und wirkt professioneller
- Verhindert scharfe Kabelbiegungen an Steckerenden (Patchcords) und erleichtert die Zugentlastung von Ports/Steckern durch Sicherung der Kabel
- Reduziert die Belastung von Kabeln und Steckern und verbessert den Luftstrom in Racks und Schränken
- Geeignet für die Montage in allen 19"-Datenschränken und Server-Racks
- Dual-Mode-Installation - ermöglicht die Installation nach innen oder außen in Bezug auf die Rack-Montagegestangen, um eine optimale Kabelführung zu gewährleisten
- Einstellbare Tiefe: 40 - 90mm
- Flexible Kabelinstallation - verfügt über 25x Schnürlöcher mit einem Durchmesser von 9mm entlang der Kabelführungsschiene
- 1HE Qualitäts-Metallplatte
- Klettverschlüsse können verwendet werden, um Kabel an der Kabelführungsleiste zu befestigen

Technische Daten

Hersteller	VALUE
Produktgruppe	19"/-/10"-Kabelmanagement
Produkttyp	19"-Kabelführung
Farbe	schwarz
Lieferumfang	19"-Kabelführung, 4x M6x16mm (Montagematerial)
Rastermaß	482,6 mm (19 Zoll)
Höheneinheiten	1 HE
Zur Montage benötigte 19"-Ebenen	1
Benötigte Einbauhöhe	1 HE
Kabelführung	19" Rackmount
RAL-Farbe	RAL 9005 Tiefschwarz
Höhe	44 mm
Breite	483 mm
Tiefe	90 mm
Gewicht	265 g
Verpackungshöhe	50 mm
Verpackungsbreite	100 mm
Verpackungstiefe	500 mm
Paketgewicht	0.22 kg