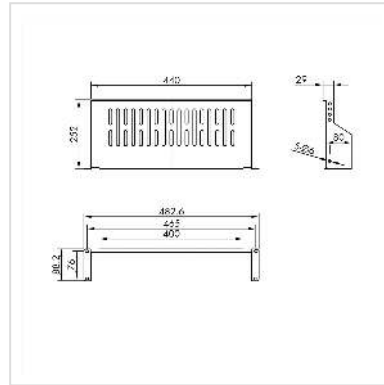


# VALUE 19"-Geräteträger, 485 x 250mm, 2HE, max. 15kg, schwarz

<b>Artikelnummer</b>	26.99.0405
<b>Hersteller</b>	VALUE
<b>Hersteller-Art.-Nr.</b>	26.99.0405
<b>EAN (Einzelstück)</b>	7630049627116



## Geräteträger zum Einbau in 19-Zoll-Schränke und Wandgehäuse

- 19"-Geräteträger mit maximaler 15 kg Tragkraft
- Passend für Schränke und Wandgehäuse ab 500 mm Tiefe

### Technische Daten

Hersteller	VALUE
Produktgruppe	19"/-10"-Geräteträger
Produkttyp	19"-Geräteträger
Farbe	schwarz
Lieferumfang	Geräteträger, Befestigungsschrauben
ausziehbar	nein
Zur Montage benötigte 19"-Ebenen	1
Stellfläche (BxT)	440 x 250 mm
Benötigte Einbauhöhe	2 HE
Maximale Tragkraft	15 kg
Höhe	88 mm

Breite	485 mm
Tiefe	250 mm
Gewicht	1480 g
Verpackungshöhe	100 mm
Verpackungsbreite	260 mm
Verpackungstiefe	500 mm
Paketgewicht	1.6 kg