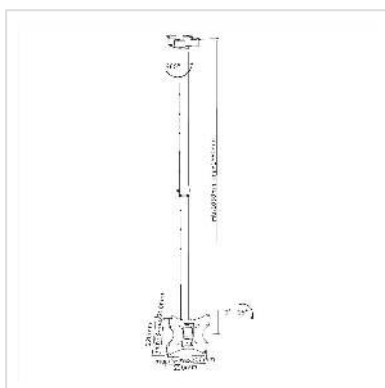


VALUE LCD-/TV-Deckenhalterung, 1 Gelenk, max 42 Zoll, bis 50 kg

| | |
|---------------------|---------------|
| Artikelnummer | 17.99.1217 |
| Hersteller | VALUE |
| Hersteller-Art.-Nr. | 17.99.1217 |
| EAN (Einzelstück) | 7611990116119 |



Zur Deckenmontage eines TFT- oder TV-Bildschirmes bis max. 106 cm Diagonale (42")

- Tragfähigkeit: bis 50 kg
- Das Gelenk kann 360° gedreht werden
- Neigung max.: 15°
- VESA 75 x 75, 100 x 100, 100 x 200 oder 200 x 200 mm
- Gesamt-Armlänge: 105 - 156 cm

Technische Daten

| | |
|-------------------|---------------------------|
| Hersteller | VALUE |
| Produktgruppe | LCD-Monitorarme |
| Produkttyp | Monitorarm, Deckenmontage |
| Farbe | schwarz |
| Lieferumfang | Trägerarm |
| Tragkraft | 50 kg |
| Anzahl Drehpunkte | 1 |
| Befestigung | Deckenbefestigung |
| Armlänge maximal | 1560 mm |

| | |
|---------------------------------|----------------------------|
| Verstellmöglichkeit | Einstellbarer Federspanner |
| Neigbar | ja |
| Höhenverstellbar | ja |
| Drehbar | ja |
| Anzahl Monitore | 1 |
| Max. Bildschirmdiagonale (cm) | 106 cm |
| Max. Bildschirmdiagonale (Zoll) | 42 Zoll |
| VESA 75 x 75 mm | ja |
| VESA 100 x 100 mm | ja |
| VESA 200 x 100 mm | ja |
| VESA 200 x 200 mm | ja |
| Materialgruppe | Metall |
| Gewicht | 4675.4 g |
| Verpackungshöhe | 90 mm |
| Verpackungsbreite | 860 mm |
| Verpackungstiefe | 230 mm |
| Paketgewicht | 4 kg |