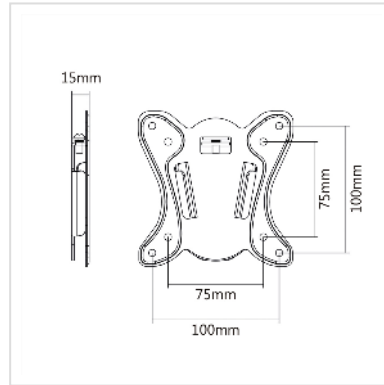


# VALUE LCD-Befestigung, Wandmontage, bis 20 kg

<b>Artikelnummer</b>	17.99.1141
<b>Hersteller</b>	VALUE
<b>Hersteller-Art.-Nr.</b>	17.99.1141
<b>EAN (Einzelstück)</b>	7611990150106



## Platzsparende und solide Montage von LCD-Monitoren an festen Wänden

- Zur Befestigung von Bildschirmen mit VESA 75 (75x75mm) oder VESA 100 (100x100mm)
- Außenabmessungen 120mm x 120mm
- Das Produkt besteht aus zwei Teilen, ein Teil wird an der Wand befestigt, das andere am Monitor auf VESA verschraubt; der Monitor wird dann damit von oben in die Halterung eingehängt
- Tragkraft: Max. 20 kg

### Technische Daten

Hersteller	VALUE
Produktgruppe	LCD-Monitorarme
Produkttyp	Monitorarm, Wandmontage
Farbe	schwarz
Tragkraft	20 kg
Anzahl Drehpunkte	0
Befestigung	Wandmontage
Armlänge maximal	20 mm
Verstellmöglichkeit	Einstellbarer Federspanner
Anzahl Monitore	1

VESA 75 x 75 mm	ja
VESA 100 x 100 mm	ja
Materialgruppe	Metall
Höhe	120 mm
Breite	120 mm
Gewicht	251.8 g
Verpackungshöhe	20 mm
Verpackungsbreite	130 mm
Verpackungstiefe	130 mm
Paketgewicht	0.3 kg