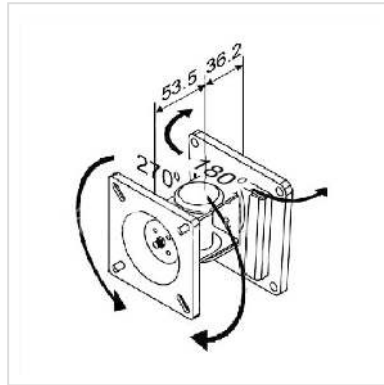


VALUE LCD-Befestigung, Wandmontage, 1 Gelenk, bis 8 kg, schwarz

Artikelnummer	17.99.1120
Hersteller	VALUE
Hersteller-Art.-Nr.	17.99.1120
EAN (Einzelstück)	7611990191369



Zur Befestigung von LCD-Monitoren an festen Wänden mit VESA 75 oder 100

- Platzsparende und solide Montage von LCD-Monitoren an festen Wänden
- Zur Befestigung von Bildschirmen mit VESA 75 (75x75mm) und 100 (100x100mm)
- Tragkraft: Max. 8kg

Technische Daten

Hersteller	VALUE
Produktgruppe	LCD-Monitorarme
Produkttyp	Monitorarm, Wandmontage
Farbe	schwarz
Tragkraft	8 kg
Anzahl Drehpunkte	1
Befestigung	Wandmontage
Armlänge maximal	60 mm
Verstellmöglichkeit	Einstellbarer Federspanner
Anzahl Monitore	1
VESA 75 x 75 mm	ja

VESA 100 x 100 mm	ja
Materialgruppe	Metall
Gewicht	658.9 g
Verpackungshöhe	120 mm
Verpackungsbreite	100 mm
Verpackungstiefe	120 mm
Paketgewicht	0.5 kg