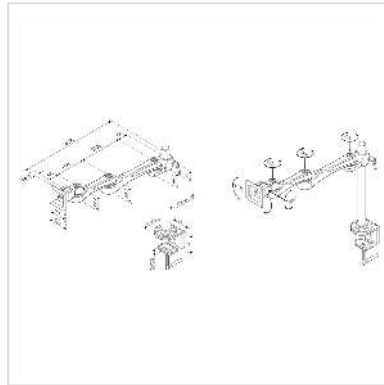


# ROLINE LCD-Arm Trägerstange, 4 Gelenke, Tischmontage, bis 10 kg

<b>Artikelnummer</b>	17.03.1132
<b>Hersteller</b>	ROLINE
<b>Hersteller-Art.-Nr.</b>	17.03.1132
<b>EAN (Einzelstück)</b>	7611990155408



## Flexibler LCD-Monitorarm mit Trägerstange zur Tischmontage

- Der LCD-Monitorarm Trägerstange kann flexibel auf den besten Blickwinkel für den Betrachter eingestellt werden
- Zum Klemmen an der Tischkante
- Der Monitorarm ist an der Trägerstange höhenverstellbar
- Zur Befestigung von Bildschirmen mit VESA 75 (75x75mm) oder VESA 100 (100x100mm)
- Kabelführung im Arm

### Technische Daten

Hersteller	ROLINE
Produktgruppe	LCD-Monitorarme
Produkttyp	Monitorarm, Tischmontage
Farbe	silberfarben
Tragkraft	10 kg
Anzahl Drehpunkte	4
Befestigung	Tischklemmmontage
Armlänge maximal	620 mm
Verstellmöglichkeit	Einstellbarer Federspanner

Höhenverstellbar	ja
Anzahl Monitore	1
VESA 75 x 75 mm	ja
VESA 100 x 100 mm	ja
Materialgruppe	Metall
Technische Besonderheiten	Höhenverstellbar
Gewicht	4664.8 g
Verpackungshöhe	230 mm
Verpackungsbreite	230 mm
Verpackungstiefe	440 mm
Paketgewicht	5.806 kg