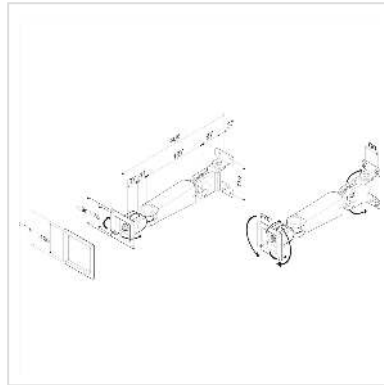


ROLINE LCD-Befestigung, Wandmontage, 4 Gelenke, bis 6 kg

Artikelnummer	17.03.1123
Hersteller	ROLINE
Hersteller-Art.-Nr.	17.03.1123
EAN (Einzelstück)	7611990149766



Der LCD-Monitorarm Standard kann flexibel auf den besten Blickwinkel für den Betrachter eingestellt werden

- Die Justierung kann mit wenigen Handgriffen erfolgen
- Für die Wandmontage
- Zur Befestigung von Bildschirmen mit 2 verschiedenen Feststellplatten VESA 75 (75x75mm) oder VESA 100 (100x100mm)

Technische Daten

Hersteller	ROLINE
Produktgruppe	LCD-Monitorarme
Produkttyp	Monitorarm, Wandmontage
Farbe	silberfarben
Tragkraft	6 kg
Anzahl Drehpunkte	4
Befestigung	Wandmontage
Armlänge maximal	340 mm
Verstellmöglichkeit	Einstellbarer Federspanner
Anzahl Monitore	1

VESA 75 x 75 mm	ja
VESA 100 x 100 mm	ja
Materialgruppe	Metall
Technische Besonderheiten	Kabelführung im Arm
Gewicht	2434.5 g
Verpackungshöhe	110 mm
Verpackungsbreite	140 mm
Verpackungstiefe	420 mm
Paketgewicht	2.786 kg