



# iSEVEN

*by Conteg!*

## Vorteil Nr. 7 des iSEVEN

### Clever Einkaufen

Sind Sie auf der Suche nach einem Schrank der Ihren Anforderungen an ein professionelles Daten- und Telekommunikations-Produkt entspricht? Sind Sie auf der Suche nach dem best möglichen Preis-Leistungs-Verhältnis von einem der führenden europäischen Hersteller? IST IHR BUDGET BEGRENZT?

Wenn Ihre Antwort „JA“ ist, dann ist die neue iSEVEN Schrankserie die ideale Wahl. Dieses Produkt bietet Ihnen einen konkurrenzfähigen Preis, verbunden mit der bewährten CONTEG Qualität. Der iSEVEN wird komplett montiert geliefert, und ist mit allem ausgestattet was man von einem modernen IT-Schrank erwartet.

**SIE WOLLEN DIE ANDEREN 6 VORTEILE KENNEN LERNEN? SEHEN SIE WEITER!**



**CONTEG**

**...to complete your network**



## CONTEG QUALITÄT

iSEVEN setzt die erfolgreiche Tradition der Qualitäts-Fertigung fort.

## HOCHWERTIGES PRODUKT

Der iSEVEN bietet einen hohen Produkt-Wert für Ihr Geld!

## CLEVER DESIGN

Der iSEVEN wurde von Anfang an als Benutzerfreundlich konstruiert.

## EINFACHES BESTELLEN

Suchen Sie einfach den gewünschten Schrank-Typ aus der Tabelle aus und wählen die gewünschte Farbe.

## KURZE LIEFERZEITEN

ISEVEN Schränke sind in allen Ausführungen ab Lager lieferbar.

## KOMPATIBILITÄT

Der iSEVEN ist voll kompatibel zu allen CONTEG Zubehör Produkten.





**CONTEG**<sup>®</sup>  
to complete your network

Hauptverwaltung in Prag, Tschechische Republik

Tel.: +420 261 219 182, Fax: +420 261 219 192  
conteg@myconteg.de, www.myconteg.de

Deutschland, Schweiz	+49 170 523 4958
Frankreich	+33 686 074 386
Mittlerer Osten	+971 50 871 4563
Osteuropa	+49 172 848 4346
Österreich	+43 2243 21203
Russland	+7 495 506 13 28
Tschechische Republik	+420 261 219 182
Westeuropa	+420 261 219 182

## Data Sheet

## iSEVEN 19" IT-Schrank

13\_11\_2009, CONTEG ©

Der iSEVEN wurde konstruiert, um dem Anwender ein ausgewogenes Verhältnis von Preis, Nutzen, Wert und Qualität zu bieten. Dieses Produkt ist die ideale Wahl für Installateure und Anwender, die keine Zeit mit der aufwendigen Auswahl von Modell-Typen und endlosen Optionen verbringen wollen. Nach gründlicher Überlegung und auf Basis der Erfahrungen unserer Kunden, haben wir ein Portfolio mit den gängigsten Typen und Ausführungen erstellt.

### WICHTIGE MERKMALE

#### Bezeichnung

iSEVEN ist ein Marken Name; in allen technischen Dokumentationen (Datenblätter, Kataloge etc.) wird iSEVEN mit RI7 bezeichnet.

#### Abmessungen

Der iSEVEN ist in den gängigsten Abmessungen 42 HE und 45 HE verfügbar. Ausführungen in 21 HE und 27 HE sind ebenfalls lieferbar, jedoch abhängig vom Standmaß (s. Tabelle)

#### Rahmen

Der verschweißte Schrank-Rahmen besteht aus 1,5mm Stahlblech und bietet eine sehr hohe Stabilität und Festigkeit. Die max. Traglast beträgt 400kg (bei den Ausführungen 21 und 27 HE bis 300kg)

#### Farbe

Der iSEVEN ist in den Standard Farbcodes RAL-7035 (Lichtgrau) und RAL-9005 (Schwarz) lieferbar.

#### Optionen

Der iSEVEN erfüllt alle Anforderungen an eine sichere Aufnahme von hochwertigen Geräten, Verkabelung, Lüfter Einheiten & Stromversorgung (PDUs). Sollten Ihre Anforderungen komplexer sein und weitaus umfangreichere Optionen benötigen, wählen Sie einfach das passende aus unseren Produkt-Familien ROF, ROS, ROR oder RSB aus.



### VERFÜGBARES ZUBEHÖR

- Lüfter Module
- Vertikale/horizontal Kabelführung
- Fachböden
- Blind Panels
- Steckdosen Leisten (PDUs)
- Schrank Innen-Beleuchtung
- Rangier Panels
- Sockel und Transport-Rollen
- Erdungsmaterial

### ANWENDUNGEN

Der iSEVEN wurde entwickelt für den Einsatz in Netzwerk Umgebungen, TK- und EDV-Verteiler Räumen, wo keine besonderen Anforderungen an z.B. hohe Traglasten und/oder spezielle Tür-Varianten gestellt werden. Die Anzahl der Optionen steht in einem ausgewogenen Verhältnis zu Preis und Verfügbarkeit.



21, 27, 42, 45



600, 800mm



600, 800, 1000mm



400/300kg



IP30



RAL 7035, RAL 9005

## AUSSTATTUNG

- 2 Paar 19" Profile (Vorne/hinten)
- Sicherheits-Glastür (nach EN 12150-1) mit Schwenkhebel und Schloss
- Rückwand mit Kabelzuführung und Schloss
- Abnehmbare Seitenwände mit Schloss
- Stabile, justierbare Standfüße
- Alle Schrankteile geerdet + zentraler Erdungs-Anschluss im Schrankboden
- 28 x Montageschrauben Set

## PRODUKT BESCHREIBUNG

### Abmessungen

- Höhe: 21, 27, 42, 45U
- Breite: 600, 800mm
- Tiefe: 600, 800, 1000mm

### Konstruktion

- Geschweißter Rahmen
- 1.5mm Stahlblech

### Traglast

- 21 & 27U: 300kg
- 42 & 45U: 400kg

### IP Schutzklasse

- IP30

### Farben

- RAL 7035 oder RAL 9005

### Tür

- Sicherheitsglas (nach EN-12150-1) mit Schwenkhebel und Schloss
- Optionale Stahltür
- Einfaches wechseln des Türanschlages (rechts oder links)
- Tür Öffnungswinkel 180°

### Rückwand

- Abnehmbare und abschließbare Rückwand mit Ausbruch für Kabelzuführung
- Stahltür hinten

### Seitenwände

- Abnehmbare Seitenwände mit Schloss

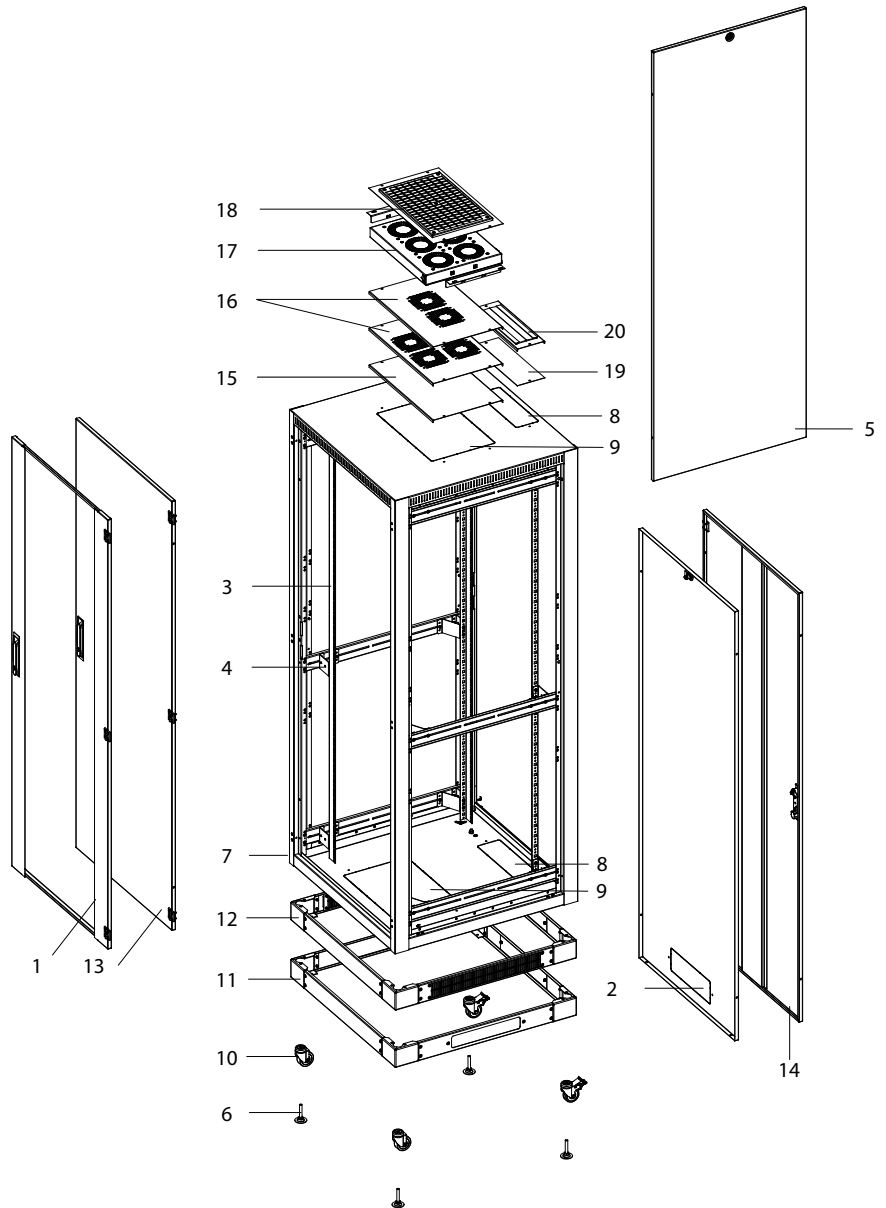
### Ausbrüche für Kabelzuführung

- Universal Öffnung 300x100mm
- Jeweils in Dach, Boden und Rückwand
- Wieder Verschießbar (Abdeckungen als Option erhältlich)

### Ausbrüche für Lüfter Module

- Öffnung in Dach und Boden 480x280mm (bei 1000mm tiefen Schränken 480x440mm)
- Wieder Verschießbar (Abdeckungen als Option erhältlich)

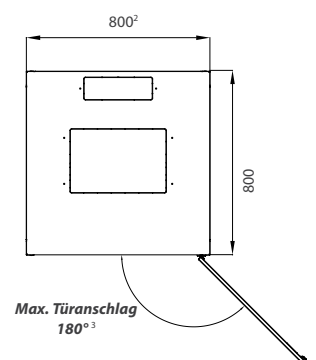
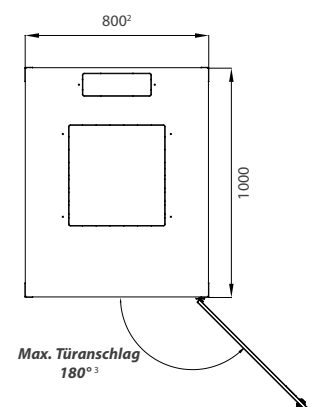
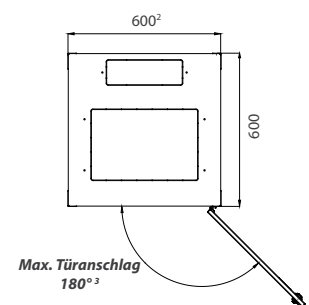
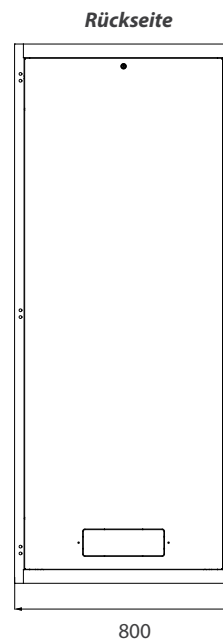
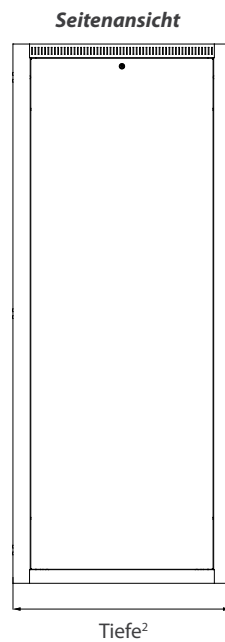
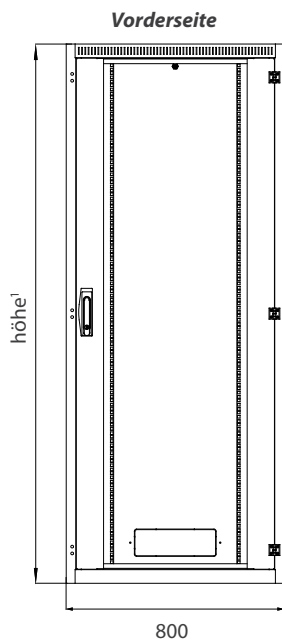
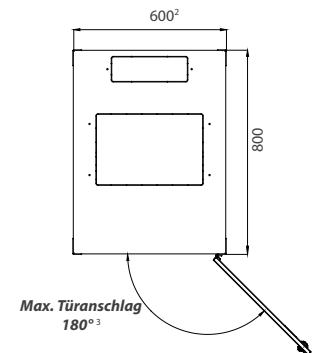
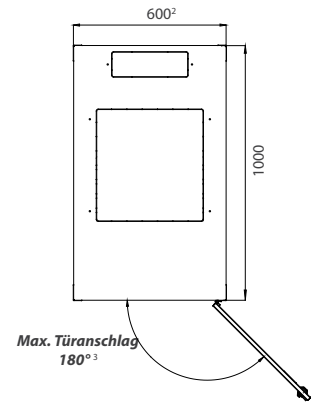
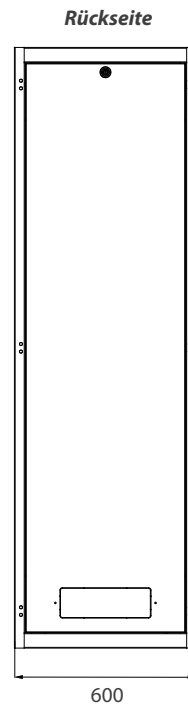
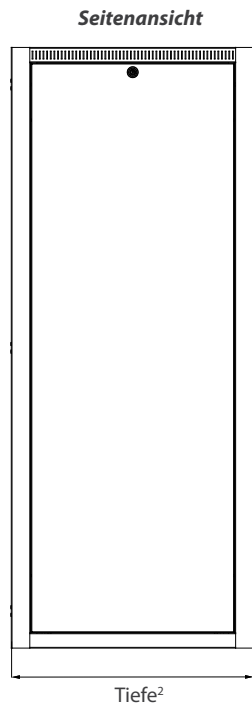
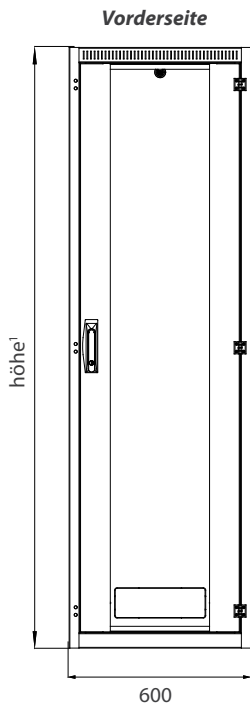
### Justierbare Standfüße



AUSSTATTUNG		OPTIONALES ZUBEHÖR	
1	Glastür vorne	10	Transport-Rollen
2	Stahlblech Rückwand mit Ausbruch für Kabelzuführung	11	Standard Sockel
3	2 Paar 19" Profile (Vorne/hinten)	12	Sockel mit Filter
4	Tiefenstreben	13	Stahltür vorne
5	1 Paar Seitenwände (Links/rechts)	14	Stahltür hinten
6	Justierbare Standfüße	15	Abdeckungen für Lüfter Öffnungen
7	Rahmengestell	16	Perforierte Platte für Einzellüfter
8	Dach und Boden mit Ausbrüchen für Kabelzuführung	17	Lüfter Module
9	Dach und Boden mit Ausbrüchen für Lüfter Module	18	Einbaurahmen mit Filter für Lüfter
		19	Abdeckungen für Kabel Öffnungen
		20	Bürstenleiste für Kabelzuführung

**FARBMUSTER:****RAL 9005****RAL 7035**

Dieses Beispiel zeigt die beiden Standard Farben aller gängigen CONTEG Produkte. Die verfügbare Farbe entnehmen Sie bitte immer den jeweiligen Produkt Beschreibungen.

**Alle Abmessungen in mm**

<sup>1</sup> Verfügbare Höhen – 21 HE/1044mm, 27 HE/1311mm, 42 HE/1978mm, 45 HE/2111mm

<sup>2</sup> Verfügbare Tiefen – 600, 800, 1000mm

<sup>3</sup> Bei optionaler Rücktür (Standard ist Rückwand) beträgt der max. Türanschlag 180°

**Öffnungen für Lüfter**

420x280mm (Bei 1000mm tiefen Schränken – 420x440mm)

**Öffnungen für Kabelzuführung**

300x100mm

**www.conteg.com**, copyright CONTEG ©

Obwohl dieses Datenblatt mit größter Sorgfalt erstellt, produziert und geprüft wurde, kann CONTEG, spol. s.r.o. keine Haftung für Auslassungen oder Fehler in diesem Dokument übernehmen. Aufgrund der permanenten Weiterentwicklung behält sich CONTEG, spol. s.r.o. zudem das Recht auf Änderungen der Details und technischen Daten der in diesem Datenblatt vorgestellten Produkte vor. Solche Änderungen sowie eventuelle Druckfehler begründen keinen Anspruch auf Schadensersatz.

## BESTELL- UND VERSAND-INFORMATIONEN

Wählen Sie das gewünschte Produkt aus der nachf. Liste aus. Für benötigte Optionen ergänzen Sie die Bestell-Nummer wie in folgendem Beispiel:

RI7-27-60/80-GASAA-303-H entspr. einem iSEVEN 27 HE, 600x800mm mit Glastür vorne, Stahltür hinten, 2 Seitenteilen, Farbe: Schwarz.

Art.-Nr. Standard Konfiguration	Höhe in HE	Abmessungen (mm)				Abmessungen inkl. Verpackung (mm)			Brutto Gewicht kg
		H*	B	T	Nutzbar Tiefe	H	B	T	
RI7-21-60/60-X	21	1044	600	600	590	1179	640	640	52
RI7-21-60/80-X	21	1044	600	800	790	1179	640	840	61
RI7-27-60/60-X	27	1311	600	600	590	1446	640	640	61
RI7-27-60/80-X	27	1311	600	800	790	1446	640	840	70
RI7-27-60/100-X	27	1311	600	1000	990	1446	640	1040	91
RI7-27-80/80-X	27	1311	800	800	790	1446	840	840	83
RI7-27-80/100-X	27	1311	800	1000	990	1446	840	1040	104

\* Höhe in mm ohne Standfüße; für Höhe inkl. Standfüße zzgl. 16-45mm

Ersetzen Sie **X** mit der gewünschten Farbe: B - 7035 (Lichtgrau)  
H - 9005 (Schwarz)

Art.-Nr. - Optional Suffix	Beschreibung
GASAA-303-X	Glastür vorne, Stahltür hinten, 2 Seitenteile
SAYUA-303-X	Stahltür vorne, abnehmbare Rückwand, 2 Seitenteile
SASAA-303-X	Stahltür vorne, Stahltür hinten, 2 Seitenteile
GAYU0-003-X	Glastür vorne, abnehmbare Rückwand, ohne Seitenteile
GASAO-003-X	Glastür vorne, Stahltür hinten, ohne Seitenteile
SAYU0-003-X	Stahltür vorne, Abnehmbare Rückwand, ohne Seitenteile
SASAO-003-X	Stahltür vorne, Stahltür hinten, ohne Seitenteile

Ersetzen Sie **X** mit der gewünschten Farbe: B - 7035 (Lichtgrau)  
H - 9005 (Schwarz)

Art.-Nr. Standard Konfiguration	Höhe in HE	Abmessungen (mm)				Abmessungen inkl. Verpackung (mm)			Brutto Gewicht kg
		H*	B	T	Nutzbar Tiefe	H	B	T	
RI7-42-60/60-X	42	1978	600	600	590	2113	640	640	83
RI7-42-60/80-X	42	1978	600	800	590	2113	640	840	94
RI7-42-60/100-X	42	1978	600	1000	990	2113	640	1040	114
RI7-42-80/80-X	42	1978	800	800	790	2113	840	840	113
RI7-42-80/100-X	42	1978	800	1000	990	2113	840	1040	133
RI7-45-60/60-X	45	2111	600	600	590	2246	640	640	88
RI7-45-60/80-X	45	2111	600	800	790	2246	640	840	100
RI7-45-80/80-X	45	2111	800	800	790	2246	840	840	120
RI7-45-80/100-X	45	2111	800	1000	990	2246	840	1040	110

\* Höhe in mm ohne Standfüße; für Höhe inkl. Standfüße zzgl. 16-45mm

Ersetzen Sie **X** mit der gewünschten Farbe: B - 7035 (Lichtgrau)  
H - 9005 (Schwarz)

Art.-Nr. - Optional Suffix	Beschreibung
GASAA-304-X	Glastür vorne, Stahltür hinten, 2 Seitenteile
SAYUA-304-X	Stahltür vorne, abnehmbare Rückwand, 2 Seitenteile
SASAA-304-X	Stahltür vorne, Stahltür hinten, 2 Seitenteile
GAYU0-004-X	Glastür vorne, abnehmbare Rückwand, ohne Seitenteile
GASAO-004-X	Glastür vorne, Stahltür hinten, ohne Seitenteile
SAYU0-004-X	Stahltür vorne, Abnehmbare Rückwand, ohne Seitenteile
SASAO-004-X	Stahltür vorne, Stahltür hinten, ohne Seitenteile

Ersetzen Sie **X** mit der gewünschten Farbe: B - 7035 (Lichtgrau)  
H - 9005 (Schwarz)