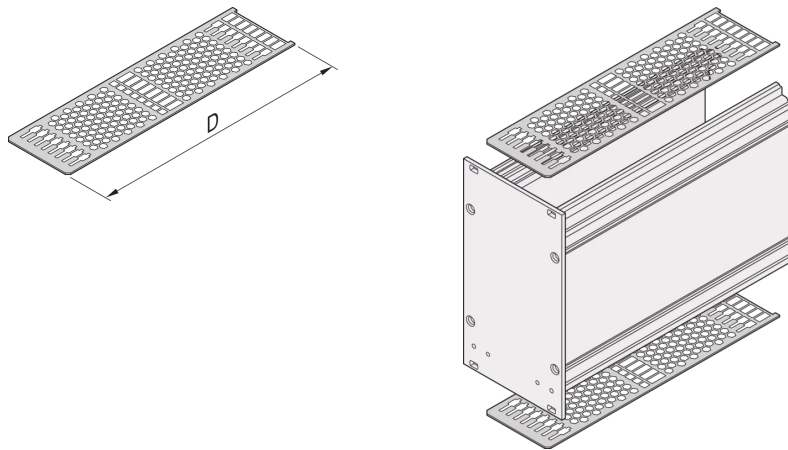


## 34812-942 ABDECKPLATTE FÜR KASSETTEN MIT PERFORATION FÜR FÜHRUNGSSCHIENEN, 42 TE, 167 MM



### PRODUKTBESCHREIBUNG

Luftdurchsatz im Perforationsfeld ca. 60 %

Deckblech wird oben und unten zwischen den Seitenwänden eingeschoben

### PRODUKTMERKMALE

Produkttyp: Frontplatten

Typ: Abdeckblech

Passend zu: Kasette

Breite: 42 TE

Tiefe: 167 mm

Anzahl pro Packung: 10

### ZUSÄTZLICHE PRODUKTDDETAILS

Deckblech für Kassetten mit Perforation zur Befestigung von Führungsschienen. Die Perforation garantiert einen Luftstrom von ca. 60%. Das Blech wird in eine Nut in der Seitenwand geschoben.

Führungsschienen zum Einbau der Kasette bitte separat bestellen.

Bitte beachten Sie, dass Lieferungen nur in den jeweils angegebenen LLG (Lieferlosgrößen), LLG z. B. 5 Stück, 10 Stück, 50 Stück usw.) möglich sind. Davon abweichende Bestellmengen (z. B. 2 Stück) werden auf die nächst mögliche lieferbare Menge = Lieferlosgröße (LLG) abgeändert.

## ZERTIFIZIERUNGEN

---



### Nordamerika

Alle Standorte

+1.763.422.2661

Chatten Sie mit uns:

[schroff.nvent.com](https://schroff.nvent.com)

### Europa

Straubenhardt, Deutschland

+49.7082.794.0

Betschdorf, Frankreich

+33.3.88.90.64.90

Warschau, Polen

+48.22.209.98.35

Assago, Italien

+39.02.932.7141

Chatten Sie mit uns:

[schroff.nvent.com](https://schroff.nvent.com)

### Asien

Shanghai, China

+86.21.2412.6943

Qingdao, Volksrepublik

China

+86.532.8771.6101

Singapur

+65.6768.5800

Shin-Yokohama, Japan

+81.45.476.0271

Chatten Sie mit uns:

[schroff.nvent.com](https://schroff.nvent.com)

### Naher Osten und Indien

Dubai, Vereinigte Arabische  
Emirate

+971.4.378.1700

Bangalore, Indien

+91.80.6715.2001

Istanbul, Türkei

+90.216.250.7374

Chatten Sie mit uns:

[schroff.nvent.com](https://schroff.nvent.com)



Unser starkes Markenportfolio:  
**nVent.com CADDY ERICO HOFFMAN RAYCHEM SCHROFF TRACER**

© 2023 nVent. Alle Marken und Logos von nVent sind Eigentum der nVent Services GmbH oder ihrer Tochtergesellschaften oder durch sie lizenziert. Alle weiteren Handelsmarken sind Eigentum der jeweiligen Inhaber.

nVent behält sich das Recht vor, Spezifikationen ohne Ankündigung zu ändern.