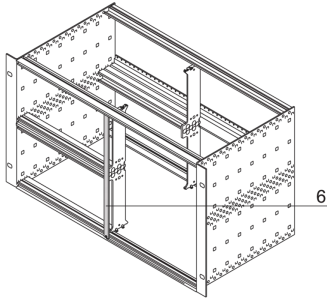


30849-140 FRONTPLATTENALTERNATIVE FÜR KOMBINIERTE MONTAGE, HE-PROFIL, TEXTIL, 6 HE, 2 TE, 2,5-MM, AL, VORNE ELOXIERT, HINTEN LEITFÄHIG



PRODUKTBESCHREIBUNG

U-profile front panel 6 U, 2 HP, Al, 2,5 mm

Vorbereitet für EMV-Textildichtung

PRODUKTMERKMALE

Zubehör-Typ: Frontplatte

Passend zu: Baugruppenträger, Gehäuse

Befestigung: Schraubverbindung an der Modulschiene

EMV-Schirmung: Nein (Nachrüstbar)

EMV-Dichtung: Textil

Material: Aluminium

Oberfläche - Frontseite: Eloxier

Oberfläche - Rückseite: leitfähig

Behandelte Schnittkanten: Nein

Höhe: 6-HE

Breite: 2 TE

Höhe: 261,8 mm

Breite (mm): 9,8 mm

Tiefe: 2,5 mm

Spezifikation: IEC 60297-3-101; IEEE-1101.1/10

ZUSÄTZLICHE PRODUKTDDETAILS

Die 2 TE breite Frontplatte deckt einen offenen Slot ab. Die U-Profil-Frontplatte kann mit einer EMV-Textildichtung kombiniert werden. Sie wird mit Schrauben und Unterlegscheiben befestigt. Aufgrund der 2-TE Breite können keine Nippel verwendet werden.

Bitte beachten Sie, dass Lieferungen nur in den jeweils angegebenen LLG (Lieferlosgrößen), LLG z. B. 5 Stück, 10 Stück, 50 Stück usw.) möglich sind. Davon abweichende Bestellmengen (z. B. 2 Stück) werden auf die nächst mögliche lieferbare Menge = Lieferlosgröße (LLG) abgeändert.

ZERTIFIZIERUNGEN



Nordamerika

Alle Standorte

+1.763.422.2661

Chatten Sie mit uns:

schroff.nvent.com

Europa

Straubenhardt, Deutschland

+49.7082.794.0

Betschdorf, Frankreich

+33.3.88.90.64.90

Warschau, Polen

+48.22.209.98.35

Assago, Italien

+39.02.932.7141

Chatten Sie mit uns:

schroff.nvent.com

Asien

Shanghai, China

+86.21.2412.6943

Qingdao, Volksrepublik

China

+86.532.8771.6101

Singapur

+65.6768.5800

Shin-Yokohama, Japan

+81.45.476.0271

Chatten Sie mit uns:

schroff.nvent.com

Naher Osten und Indien

Dubai, Vereinigte Arabische
Emirate

+971.4.378.1700

Bangalore, Indien

+91.80.6715.2001

Istanbul, Türkei

+90.216.250.7374

Chatten Sie mit uns:

schroff.nvent.com



Unser starkes Markenportfolio:
nVent.com CADDY ERICO HOFFMAN RAYCHEM SCHROFF TRACER