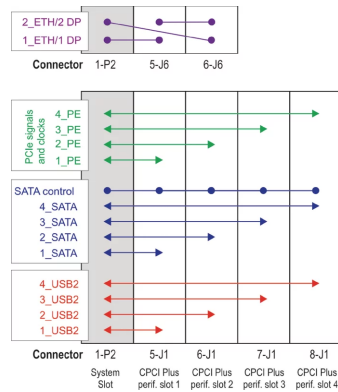
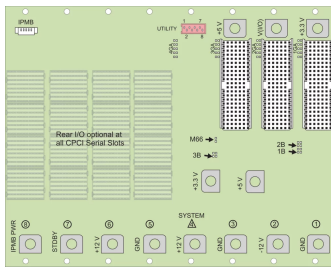
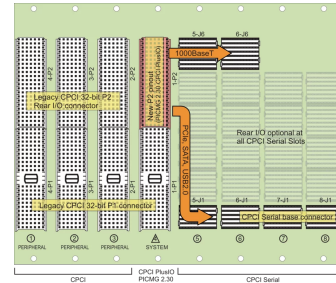
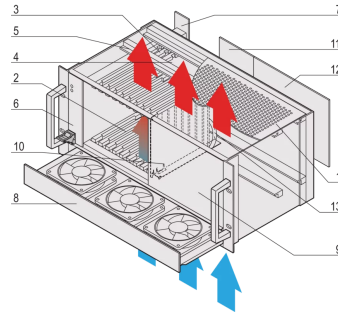


24579-400 CPCI PLUSIO SYSTEM MIT STECKBAREM NETZTEIL, 4 HE, 8 SLOT



PRODUKTBESCHREIBUNG

In accordance with IEC-60297-3-101, -102, -103; IEEE-1101.1, 1101.10/11; backplane in accordance with PICMG-2.0 rev. 3,0 and PICMG-2.30 rev. 1,0

System mit vertikalem Kartenkorb. Kartenformat vorne: 3-U, 160-mm deep, 8 slot; Rear I/O: 3-U, 80-mm deep, 3 slot

Backplane 4 slot, 3-U, 32-bit, CompactPCI; 4 slot, 3-U, CompactPCI PlusIO

Heat dissipation by 1 U hot-swap fan unit, airflow bottom to top

19"-compatible PSU, 250-W, 3-U, 8-HP

Möglichkeit zur Montage einer Festplatte

PRODUKTMERKMALE

Produkttyp: System

Anzahl Slots: 8

Typ: 19"-Einschub

Backplanetyp: 3-HE, 4 Slot CompactPCI und 4 Slot CompactPCI Serial

Datenübertragung: 32-Bit-PCI-Bus; PCIe Gen2

Leistung pro Slot: 40 W

AC Eingangsspannung: 100 – 240 V

Luftströmungsrichtung: Von unten nach oben

Höhe: 4 HE

Netzteiltyp: (1) steckbares Netzteil

Inkl. Netzteil: Ja

Rear I/O: Ja

Spezifikation: PICMG-2.30 R1.0

Tiefe: 275 mm

Höhe: 177 mm

ZUSÄTZLICHE PRODUKTDDETAILS

4 HE CompactPCI PlusIO System mit vertikalem Kartenkorb für einen CPCI PlusIO System Controller, 4 CompactPCI und 3 CompactPCI Serial Peripherie-Boards und ein steckbares CompactPCI 3 HE Netzteil

Modifizierte Systeme auf Anfrage erhältlich

ZERTIFIZIERUNGEN

 **ROHS**
COMPLIANT



Nordamerika

Alle Standorte

+1.763.422.2661

Chatten Sie mit uns:

schroff.nvent.com

Europa

Straubenhardt, Deutschland

+49.7082.794.0

Betschdorf, Frankreich

+33.3.88.90.64.90

Warschau, Polen

+48.22.209.98.35

Assago, Italien

+39.02.932.7141

Chatten Sie mit uns:

schroff.nvent.com

Asien

Shanghai, China

+86.21.2412.6943

Qingdao, Volksrepublik

China

+86.532.8771.6101

Singapur

+65.6768.5800

Shin-Yokohama, Japan

+81.45.476.0271

Chatten Sie mit uns:

schroff.nvent.com

Naher Osten und Indien

Dubai, Vereinigte Arabische
Emirate

+971.4.378.1700

Bangalore, Indien

+91.80.6715.2001

Istanbul, Türkei

+90.216.250.7374

Chatten Sie mit uns:

schroff.nvent.com



Unser starkes Markenportfolio:
nVent.com CADDY ERICO HOFFMAN RAYCHEM SCHROFF TRACER

© 2023 nVent. Alle Marken und Logos von nVent sind Eigentum der nVent Services GmbH oder ihrer Tochtergesellschaften oder durch sie lizenziert. Alle weiteren Handelsmarken sind Eigentum der jeweiligen Inhaber.

nVent behält sich das Recht vor, Spezifikationen ohne Ankündigung zu ändern.