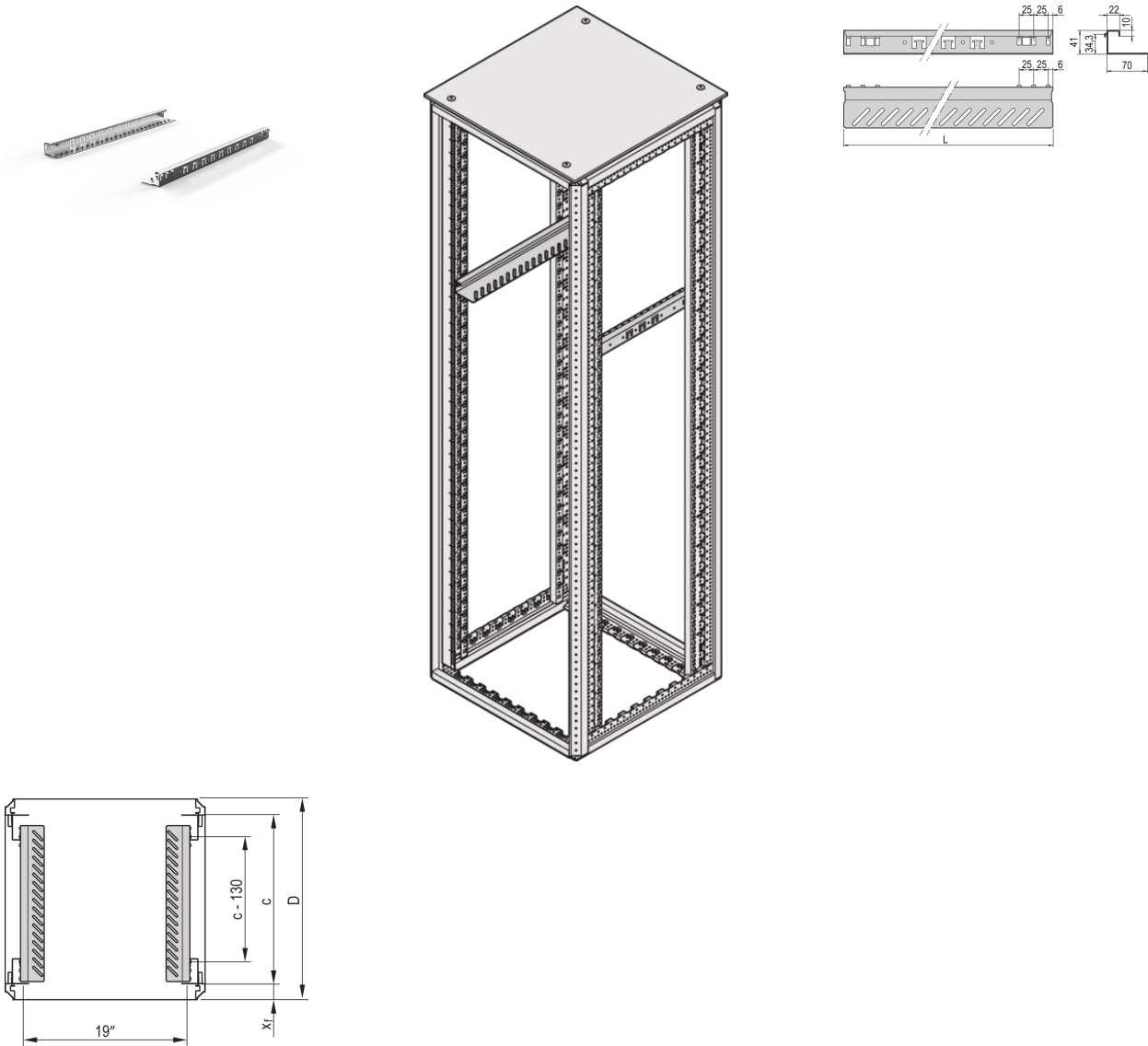


23130-119 VARISTAR-GLEITSCHIENE, 100 KG, 1 PAAR, 800 T



PRODUKTBESCHREIBUNG

Zur Montage an vier 19-Zoll-Winkelprofilen

Breite Auflagefläche (48-mm)

Kann in 1 HE Schritten angebracht werden (befestigen und festschrauben).

PRODUKTMERKMALE

Produkttyp: für Gleitschienenmontage

Produktfamilie: Varistar

Passend zu: Varistar CP

Material: Stahl

Oberfläche: Aluminium-verzinkt

Höhe: 700 mm

Länge: 658 mm

Traglast: 100-kg

ZUSÄTZLICHE PRODUKTDDETAILS

An vier 19-Zoll-Winkelprofile montiert und mit 25/100 kg Tragkraft.

Zur Montage im Schrank müssen die 19-Zoll-Winkelprofile vorne und hinten montiert sein.

ZERTIFIZIERUNGEN



Nordamerika

Alle Standorte

+1.763.422.2661

Chatten Sie mit uns:

schroff.nvent.com

Europa

Straubenhardt, Deutschland

+49.7082.794.0

Betschdorf, Frankreich

+33.3.88.90.64.90

Warschau, Polen

+48.22.209.98.35

Assago, Italien

+39.02.932.7141

Chatten Sie mit uns:

schroff.nvent.com

Asien

Shanghai, China

+86.21.2412.6943

Qingdao, Volksrepublik

China

+86.532.8771.6101

Singapur

+65.6768.5800

Shin-Yokohama, Japan

+81.45.476.0271

Chatten Sie mit uns:

schroff.nvent.com

Naher Osten und Indien

Dubai, Vereinigte Arabische
Emirate

+971.4.378.1700

Bangalore, Indien

+91.80.6715.2001

Istanbul, Türkei

+90.216.250.7374

Chatten Sie mit uns:

schroff.nvent.com



Unser starkes Markenportfolio:
nVent.com CADDY ERICO HOFFMAN RAYCHEM SCHROFF TRACER

© 2023 nVent. Alle Marken und Logos von nVent sind Eigentum der nVent Services GmbH oder ihrer Tochtergesellschaften oder durch sie lizenziert. Alle weiteren Handelsmarken sind Eigentum der jeweiligen Inhaber.

nVent behält sich das Recht vor, Spezifikationen ohne Ankündigung zu ändern.