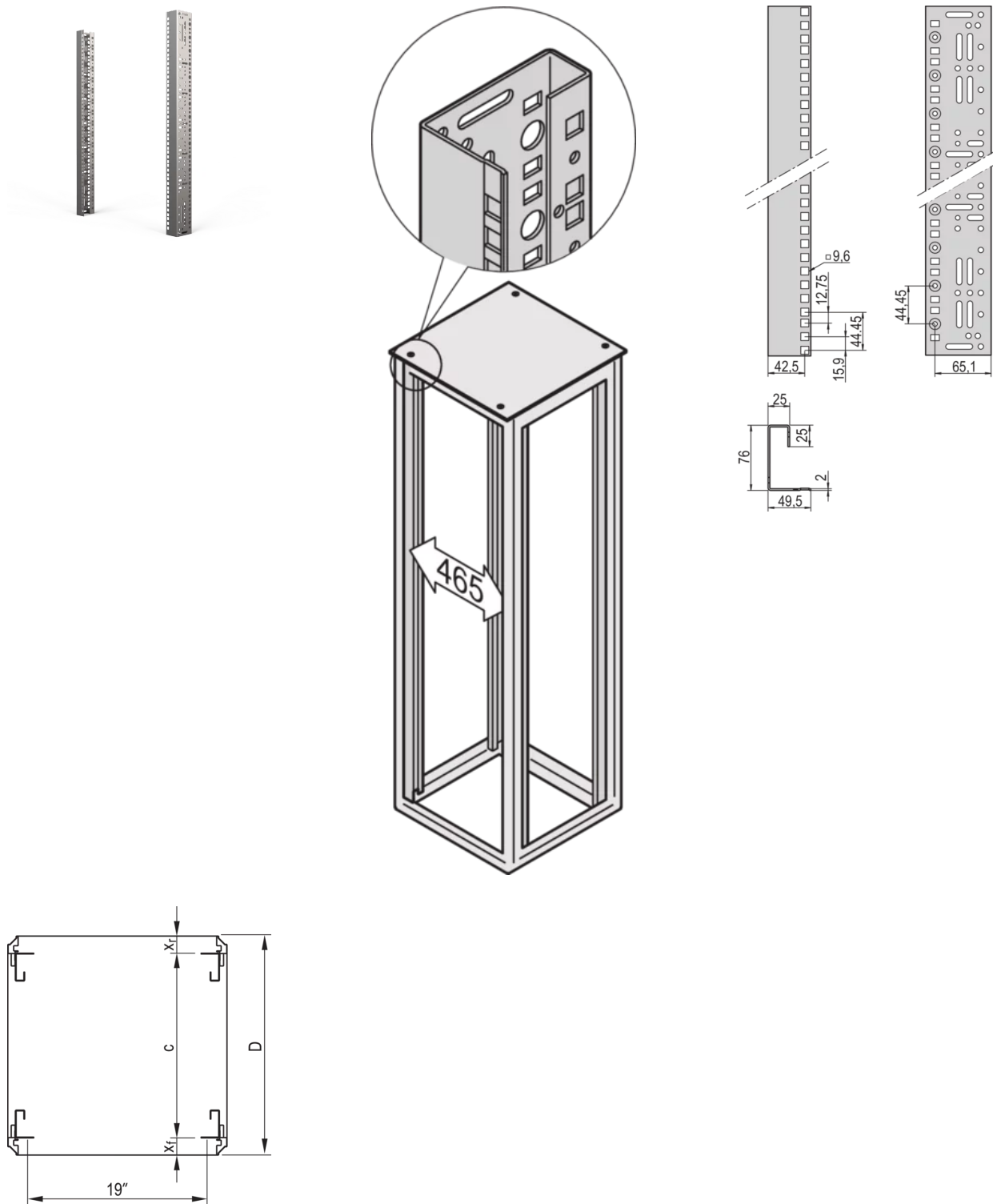




SCHROFF

23130-039 VARISTAR 19-ZOLL-WINKELPROFIL,
ALZN, 750 H



PRODUKTBESCHREIBUNG

Tiefenverstellbar im 25-mm-Raster

Gem. IEC-60297-1 (DIN-41-494, Teil-1)

Montage erfolgt bei 600 mm breiten Schränken direkt am Gestell

St, 2 mm, at 800 mm width adapter bracket for reduced width is necessary, for partial-height mounting depth members are necessary

Abmessungen werden in U-Schritten gedruckt (1 ... 47 HE)

Nachträglicher Einbau möglich

PRODUKTMERKMALE

Produkttyp: Winkelprofil

Produktfamilie: Varistar

Material: Stahl

Oberfläche: Aluminium-verzinkt

Höhe: 16 U

Höhe: 750 mm

Länge: 745 mm

ZUSÄTZLICHE PRODUKTDDETAILS

19 Zoll Winkelprofile mit vorgegebenem Raster.

Für 19-Zoll Teilausbau werden Tiefenstreben benötigt.

Metrische Winkelprofile auf Anfrage.

ZERTIFIZIERUNGEN



Nordamerika

Alle Standorte

+1.763.422.2661

Chatten Sie mit uns:

schroff.nvent.com

Europa

Straubenhardt, Deutschland

+49.7082.794.0

Betschdorf, Frankreich

+33.3.88.90.64.90

Warschau, Polen

+48.22.209.98.35

Assago, Italien

+39.02.932.7141

Chatten Sie mit uns:

schroff.nvent.com

Asien

Shanghai, China

+86.21.2412.6943

Qingdao, Volksrepublik

China

+86.532.8771.6101

Singapur

+65.6768.5800

Shin-Yokohama, Japan

+81.45.476.0271

Chatten Sie mit uns:

schroff.nvent.com

Naher Osten und Indien

Dubai, Vereinigte Arabische
Emirate

+971.4.378.1700

Bangalore, Indien

+91.80.6715.2001

Istanbul, Türkei

+90.216.250.7374

Chatten Sie mit uns:

schroff.nvent.com



Unser starkes Markenportfolio:
nVent.com CADDY ERICO HOFFMAN RAYCHEM SCHROFF TRACER

© 2023 nVent. Alle Marken und Logos von nVent sind Eigentum der nVent Services GmbH oder ihrer Tochtergesellschaften oder durch sie lizenziert. Alle weiteren Handelsmarken sind Eigentum der jeweiligen Inhaber.

nVent behält sich das Recht vor, Spezifikationen ohne Ankündigung zu ändern.