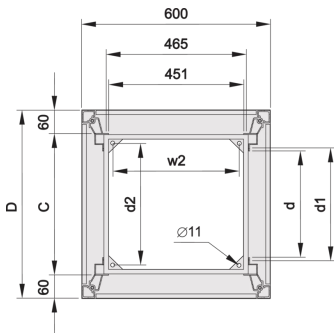
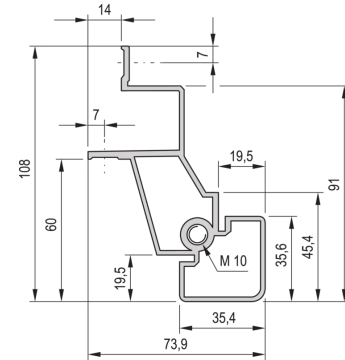
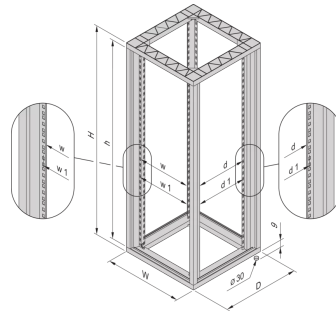
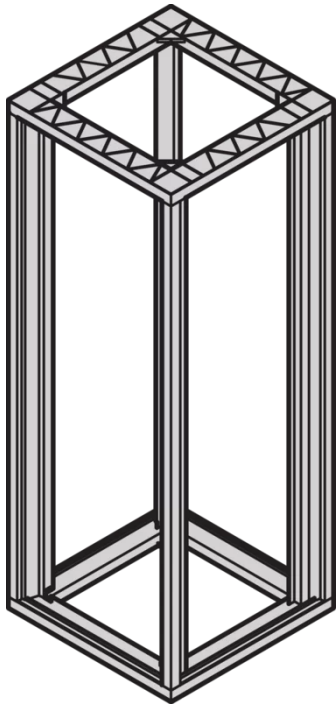


22117-979 EURORACK 19" SCHRANKGESTELL, 25 HE, 600B, 600 T



PRODUKTBESCHREIBUNG

Bolted, frame Al diecast, upright Al extrusion

Festes Abstandsmaß zwischen vorderer und hinterer 19-Zoll-Ebene

Oberfläche: RAL 7021

PRODUKTMERKMALE

Produkttyp: Schrankrahmen

Produktfamilie: Eurorack

Typ: Standard

Rahmenmaterial: Aluminium

Farbe: Schwarzgrau

Farbecode: RAL 7021

Höhe: 25 HE

Höhe: 1220 mm

Breite (mm): 600 mm

Tiefe: 600 mm

Traglast: 400-kg

ZUSÄTZLICHE PRODUKTDDETAILS

Festes Abstandsmaß zwischen vorderer und hinterer 19-Zoll-Ebene.

ZERTIFIZIERUNGEN



Nordamerika

Alle Standorte

+1.763.422.2661

Chatten Sie mit uns:

schroff.nvent.com

Europa

Straubenhardt, Deutschland

+49.7082.794.0

Betschdorf, Frankreich

+33.3.88.90.64.90

Warschau, Polen

+48.22.209.98.35

Assago, Italien

+39.02.932.7141

Chatten Sie mit uns:

schroff.nvent.com

Asien

Shanghai, China

+86.21.2412.6943

Qingdao, Volksrepublik

China

+86.532.8771.6101

Singapur

+65.6768.5800

Shin-Yokohama, Japan

+81.45.476.0271

Chatten Sie mit uns:

schroff.nvent.com

Naher Osten und Indien

Dubai, Vereinigte Arabische
Emirate

+971.4.378.1700

Bangalore, Indien

+91.80.6715.2001

Istanbul, Türkei

+90.216.250.7374

Chatten Sie mit uns:

schroff.nvent.com



Unser starkes Markenportfolio:
nVent.com **CADDY ERICO HOFFMAN RAYCHEM SCHROFF TRACER**

© 2023 nVent. Alle Marken und Logos von nVent sind Eigentum der nVent Services GmbH oder ihrer Tochtergesellschaften oder durch sie lizenziert. Alle weiteren Handelsmarken sind Eigentum der jeweiligen Inhaber.

nVent behält sich das Recht vor, Spezifikationen ohne Ankündigung zu ändern.