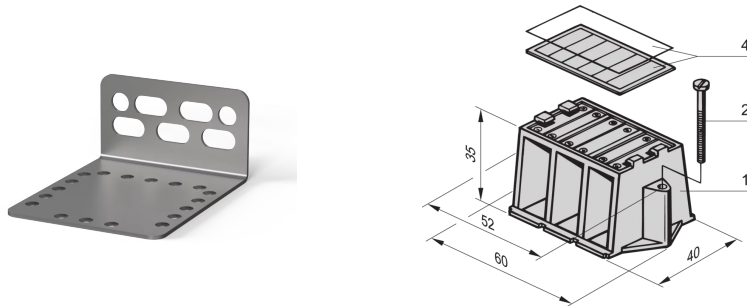


20100-029 BEFESTIGUNGSWINKEL FÜR SCHRANK FÜR STROMSCHIENE 1 BIS 4 POLIG



PRODUKTBESCHREIBUNG

Verschiedene Einbauvarianten im 19-Zoll Schrank

Zur Montage der Sammelschiene mit Befestigungsklammer oder mit Isolieranschlag

90° angewinkelt

PRODUKTMERKMALE

Produkttyp: Halter

Typ: Montagewinkel

Passend zu: Stromschienen

ZUSÄTZLICHE PRODUKTDDETAILS

Montagewinkel für Sammelschienen oder Sammelschienenmodule sind vom Lastkreis getrennte Montageeinheiten für Erdungsschienen. Adapter mit zugewiesenen Nennströmen können vorhanden sein, die den Verbraucherabgangsleitungen den Arbeitsstrom über Kabelverbindungen zuführen.

ZERTIFIZIERUNGEN



Nordamerika

Alle Standorte

+1.763.422.2661

Chatten Sie mit uns:

schroff.nvent.com

Europa

Straubenhardt, Deutschland

+49.7082.794.0

Betschdorf, Frankreich

+33.3.88.90.64.90

Warschau, Polen

+48.22.209.98.35

Assago, Italien

+39.02.932.7141

Chatten Sie mit uns:

schroff.nvent.com

Asien

Shanghai, China

+86.21.2412.6943

Qingdao, Volksrepublik

China

+86.532.8771.6101

Singapur

+65.6768.5800

Shin-Yokohama, Japan

+81.45.476.0271

Chatten Sie mit uns:

schroff.nvent.com

Naher Osten und Indien

Dubai, Vereinigte Arabische
Emirate

+971.4.378.1700

Bangalore, Indien

+91.80.6715.2001

Istanbul, Türkei

+90.216.250.7374

Chatten Sie mit uns:

schroff.nvent.com



Unser starkes Markenportfolio:
nVent.com CADDY ERICO HOFFMAN RAYCHEM SCHROFF TRACER

© 2023 nVent. Alle Marken und Logos von nVent sind Eigentum der nVent Services GmbH oder ihrer Tochtergesellschaften oder durch sie lizenziert. Alle weiteren Handelsmarken sind Eigentum der jeweiligen Inhaber.

nVent behält sich das Recht vor, Spezifikationen ohne Ankündigung zu ändern.