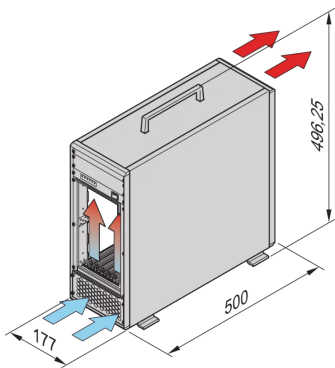
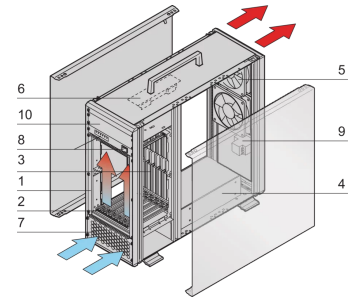


## 10836-050 VME64X SYSTEM, TOWER, 4 HE, OPEN-FRAME-NETZTEIL



### PRODUKTBESCHREIBUNG

System in accordance with IEC-60297-3-101, 102, 103; IEEE-1101.1, 1101.10/11; backplane conforms to VITA-1.1-1997

PSU, open frame, 560 W (400 W at <-180-VAC)

Backplane VME64x 7-slot, 6-U, J1/J2 monolithic without P0 connector, in accordance with VITA 1-1994 and 1.1-1997

Heat dissipation by 2 fans, cooling from front to rear side; temperature-controlled-by fan control module (FCM)

System for standard board mounting with board format, 6-U, 160-mm deep

Display module for DC operating voltages, fan and temperature alarm

Einbaumöglichkeit eines 5,25" DVD-Laufwerks

### PRODUKTMERKMALE

Produkttyp: System

Anzahl Slots: 7

Typ: Tower

Backplanetyp: 6 HE VME64x

Datenübertragung: VME64; VME2eSST

Leistung pro Slot: 30 W

AC Eingangsspannung: 100 – 240 V

Luftströmungsrichtung: Von vorne nach hinten

Höhe: 10-HE

Netzteiltyp: Open Frame

Inkl. Netzteil: Ja

Rear I/O: Nein

Spezifikation: ANSI/VITA-1.1-1997

Tiefe: 500-mm

Höhe: 496,25 mm

Breite (mm): 177 mm

## ZUSÄTZLICHE PRODUKTDDETAILS

---

VME64 Tower-System für 7 VME64x Boards 6 HE, 160 mm. Die Stromversorgung des Systems erfolgt über ein Open Frame Netzgerät. Ein Lüftersteuerungs-Modul überwacht die Lüfter, die Temperatur und die Spannung.

Modifizierte Systeme auf Anfrage erhältlich

## ZERTIFIZIERUNGEN

---



### **Nordamerika**

Alle Standorte

+1.763.422.2661

Chatten Sie mit uns:

[schroff.nvent.com](https://schroff.nvent.com)

### **Europa**

Straubenhardt, Deutschland

+49.7082.794.0

Betschdorf, Frankreich

+33.3.88.90.64.90

Warschau, Polen

+48.22.209.98.35

Assago, Italien

+39.02.932.7141

Chatten Sie mit uns:

[schroff.nvent.com](https://schroff.nvent.com)

### **Asien**

Shanghai, China

+86.21.2412.6943

Qingdao, Volksrepublik

China

+86.532.8771.6101

Singapur

+65.6768.5800

Shin-Yokohama, Japan

+81.45.476.0271

Chatten Sie mit uns:

[schroff.nvent.com](https://schroff.nvent.com)

### **Naher Osten und Indien**

Dubai, Vereinigte Arabische  
Emirate

+971.4.378.1700

Bangalore, Indien

+91.80.6715.2001

Istanbul, Türkei

+90.216.250.7374

Chatten Sie mit uns:

[schroff.nvent.com](https://schroff.nvent.com)



Unser starkes Markenportfolio:  
**nVent.com CADDY ERICO HOFFMAN RAYCHEM SCHROFF TRACER**

© 2023 nVent. Alle Marken und Logos von nVent sind Eigentum der nVent Services GmbH oder ihrer Tochtergesellschaften oder durch sie lizenziert. Alle weiteren Handelsmarken sind Eigentum der jeweiligen Inhaber.

nVent behält sich das Recht vor, Spezifikationen ohne Ankündigung zu ändern.