

Fiche de spécifications

E-DAT C6 1 Port AP blanc pur

Page 1/10

Référence
1307370002-I

EAN 4250184102533

24.09.2025

Version: AR

Illustrations



Schéma dimensionnel

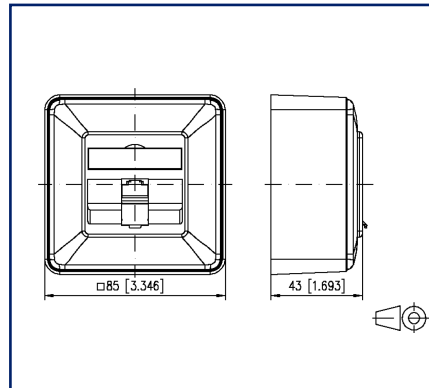
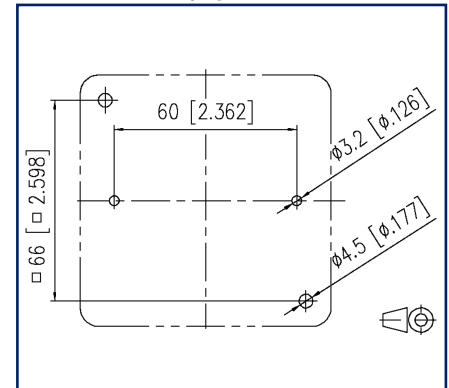


Schéma de perçage



Voir schéma agrandi en fin du document

Description du produit

Boîtier de raccordement compact pour la mise en place d'une infrastructure de réseau passive répondant aux exigences de qualité les plus élevées. La boîte de raccordement convient pour le raccordement de téléphones jusqu'à des réseaux de 10 Gbit et l'alimentation électrique avec PoE jusqu'à 90W. La boîte de raccordement en zinc moulé sous pression, très robuste, peut être raccordée très facilement et très rapidement par l'installateur à l'aide d'un outil de pose LSA. Outre le contrôle de qualité permanent qui accompagne la fabrication, des laboratoires de contrôle indépendants confirment la très bonne qualité par différents certificats. Les boîtes de raccordement sont livrées dans des emballages en carton faciles à distinguer, contenant chacun 10 pièces.

- variantes, type de montage : AP, UP, UPk, UP0
- variantes, nombre de ports : 1, 2

Fiche de spécifications

E-DAT C6 1 Port AP blanc pur

Page 2/10

Référence
1307370002-I

EAN 4250184102533

24.09.2025

Version: AR

Caractéristiques

Données générales

Domaines d'application	câblage structuré des bâtiments zones de bureaux Services de construction distribués
Mesure mécanique selon MICE	M1
Mesure ingress selon MICE	I1
Mesure climatique selon MICE	C1
Mesure électromagnétique selon MICE	E2
Format	Boîtier de raccordement
Type de montage	AP
Montage dans des gobelets standard encastrés ou pour murs creux	sur des gobelets
Blindage	blindé
Technique de transmission	Cuivre
Raccordements	T568A, T568B
Couleur	blanc pur - RAL 9010
Dimensions	
Dimension (L x L x H)	43 mm x 85 mm x 85 mm
Dimension (L x L x H)	1,693 in. x 3,346 in. x 3,346 in.
Possibilité d'étiquetage	porte-étiquette avec étiquette
Possibilité de marquage	par protection anti-poussière

Propriétés de la technique de transmission

Catégorie (ISO)	6
Classe (ISO/IEC)	E _A Channel Link
Catégorie (TIA)	6
Remote Powering	oui
PoE	IEEE 802.3af
PoE plus	IEEE 802.3at
UPoE	oui
4PPoE	IEEE 802.3bt
HDBaseT	oui
SAT-IP	oui
AVoverIP	oui
Vitesse de transmission jusqu'à 100 MBit (Fast Ethernet)	IEEE 802.3bw

Fiche de spécifications

E-DAT C6 1 Port AP blanc pur

Page 3/10

Référence
1307370002-I

EAN 4250184102533

24.09.2025

Version: AR

Caractéristiques

Propriétés de la technique de transmission

Vitesse de transmission jusqu'à 1 GBit (Fast Ethernet)	IEEE 902.3ab
Vitesse de transmission jusqu'à 10 GBit	IEEE 802.3an

Raccordements/interfaces

Connectique interface 1	Bornier LSA
Connectique interface 2	RJ45-connecteur femelle
Nombre de ports interface 2	1
Nombre de positions/contacts interface 1	8
Nombre de positions/contacts interface 2	8P/8C
Nombre de ports avec protection anti-poussière interface 2	1
Valeurs de raccordement, monobrin (min. - max.)	
Section du conducteur, monobrin (cuivre nu)	AWG 26/1 - AWG 22/1
Section du conducteur, monobrin (cuivre nu)	0,128 mm ² - 0,324 mm ²
Diamètre du conducteur, monobrin (cuivre nu)	0,409 mm - 0,643 mm
Diamètre du conducteur, monobrin (cuivre nu)	0,016 in. - 0,025 in.
Diamètre de la gaine de câble (min. - max.)	
Diamètre de la gaine de câble	5,5 mm - 10
Diamètre de la gaine de câble	0,197 in. - 0,394
Sens d'enfichage du module	incliné de 45° vers le bas
Accès ou départ de câble	à dos, en haut, bas, gauche ou droite
Mise à la terre	connecteur mâle plat 6,3 mm
Raccordement du blindage	ressort flexible de contact

Propriétés électriques/ optiques

Capacité de courant	max. 1 A à 60 °C
Tension assignée	max. 60 V CC
Résistance de contact	max. 20 mOhm
Résistance	max. 200 mOhm
Résistance d'isolation	min. 500 MOhm
Tension de tenue conducteur-conducteur (secondaire)	max. 1000 V CC
Tension de tenue conducteur-conducteur, valeur de crête (secondaire)	max. 1.000 V AC
Tension de tenue conducteur-blindage	max. 1500 V CC
Tension de tenue conducteur-blindage, valeur de crête	max. 1500 V CA

Fiche de spécifications E-DAT C6 1 Port AP blanc pur

Page 4/10

Référence
1307370002-I

EAN 4250184102533

24.09.2025

Version: AR

Caractéristiques

Informations mécaniques

Force d'insertion et d'extraction	max. 30 N
Endurance - Nombre de cycles de connexion	min. 750
Position/réception du levier d'arrêt en position standard de montage	en haut
décharge de traction	clapet au boîtier

Matériaux et propriétés des matériaux

Matériau - Boîtier	Matière plastique
Matériau - Cadre pour montage en saillie	ABS, résistant aux chocs
Matériau - Cache(s)	ABS
Matériau - Cadre porteur	GD-Zn
Matériau - Porte étiquette	ABS, transparent
Matériau - Protection anti-poussière	ABS
Matériau - Contact	Hyper Ph-Br
Matériau - Surface du contact	AuCo
Matériau - Blindage	CuSn6
Matériau - Surface du blindage	étamé
Sans halogène	oui
RoHS	conforme

Conditions d'environnement

Température (min. - max.)	
Température - Stockage °C	-40 °C - 70 °C
Température - Stockage °F	-40 °F - 158 °F
Température - Service °C	-40 °C - 70 °C
Température - Service °F	-40 °F - 158 °F
Classe IP	IP20

Fiche de spécifications E-DAT C6 1 Port AP blanc pur

Page 5/10

Référence
1307370002-I

EAN 4250184102533

24.09.2025

Version: AR

Caractéristiques

Certifications

GHMT Type Approval



Composant

Normes/Réglementations

Câblage universel du bâtiment

Exigences générales	ISO/IEC 11801-1:2017-11 DIN EN 50173-1:2018-10 ANSI/TIA-568.2-D
Bâtiments administratifs	ISO/IEC 11801-2:2017-11 DIN EN 50173-2:2018-10 ANSI/TIA-568.2-D
Unités d'habitation	ISO/IEC 11801-4:2017-11 DIN EN 50173-4:2018-10 ANSI/TIA-570-D
Services de construction distribués	ISO/IEC 11801-6:2017-11 DIN EN 50173-6:2018-10 ANSI/TIA-862-B

Connecteurs pour équipement électronique

Fiches et embases blindées	DIN EN 60603-7-5:2011-03, DIN EN 60603-7:2019-11, DIN EN 60603-7-1:2012-01
----------------------------	--

Connecteurs pour équipement électronique - Mesurage et aux méthodes de contrôle

Norme d'essai pour connecteurs (connexions et déconnexions sous charge électrique)	DIN-EN 60512-99-001, DIN-EN 60512-99-002
Essais d'endurance	DIN EN 60603-7:2019-11, DIN EN 60603-7-1:2012-01
Indices de protection par boîtier	IEC 60529
Essais climatiques	DIN EN 60603-7:2019-11, DIN EN 60603-7-1:2012-01

Classifications

ETIM 7.0	EC001264
ETIM 8.0	EC001264
ETIM 9.0	EC001264
ETIM 10.0	EC001264

Spécifications d'emballage

Type d'emballage	10 pc(s) / carton
------------------	-------------------

Fiche de spécifications E-DAT C6 1 Port AP blanc pur

Page 6/10

Référence
1307370002-I

EAN 4250184102533

24.09.2025

Version: AR

Caractéristiques

Note d'utilisation

Ce produit est un produit standard de METZ CONNECT. METZ CONNECT n'a pas connaissance de l'utilisation spécifique prévue des marchandises par le client ou tout autre client du client. Le client garantit qu'il a entièrement et suffisamment testé l'utilisation des biens et toutes les modifications du produit, les changements du produit ou les améliorations du produit en ce qui concerne l'utilisation spécifique prévue conformément à l'état de l'art ou de toute autre manière. À la demande de METZ CONNECT, le client soumettra et mettra à disposition des preuves significatives (par exemple, des protocoles d'essai et de laboratoire, des certifications, etc.)



Fiche de spécifications E-DAT C6 1 Port AP blanc pur

Page 7/10

Référence
1307370002-I

EAN 4250184102533

24.09.2025

Version: AR

Accessoires

Référence	Désignation
130829-02-I	Cadre pour montage en saillie 85 x 85 x 35 mm - simple, blanc pur
816718-0102-I	Plaque de recouvrement 80 x 80 mm blanc pur, E-DAT C6
820394-0105-I	Clapets anti-poussière pour boîtiers de raccordement jaune
820394-0106-I	Clapets anti-poussière pour boîtiers de raccordement bleu
820394-0107-I	Clapets anti-poussière pour boîtiers de raccordement vert
820394-0108-I	Clapets anti-poussière pour boîtiers de raccordement rouge
899650-01	Feuille d'étiquettes pour boîtiers de raccordement

Fiche de spécifications
E-DAT C6 1 Port AP blanc pur

Page 8/10

Référence
1307370002-I

EAN 4250184102533

24.09.2025

Version: AR

Illustrations

Schéma dimensionnel

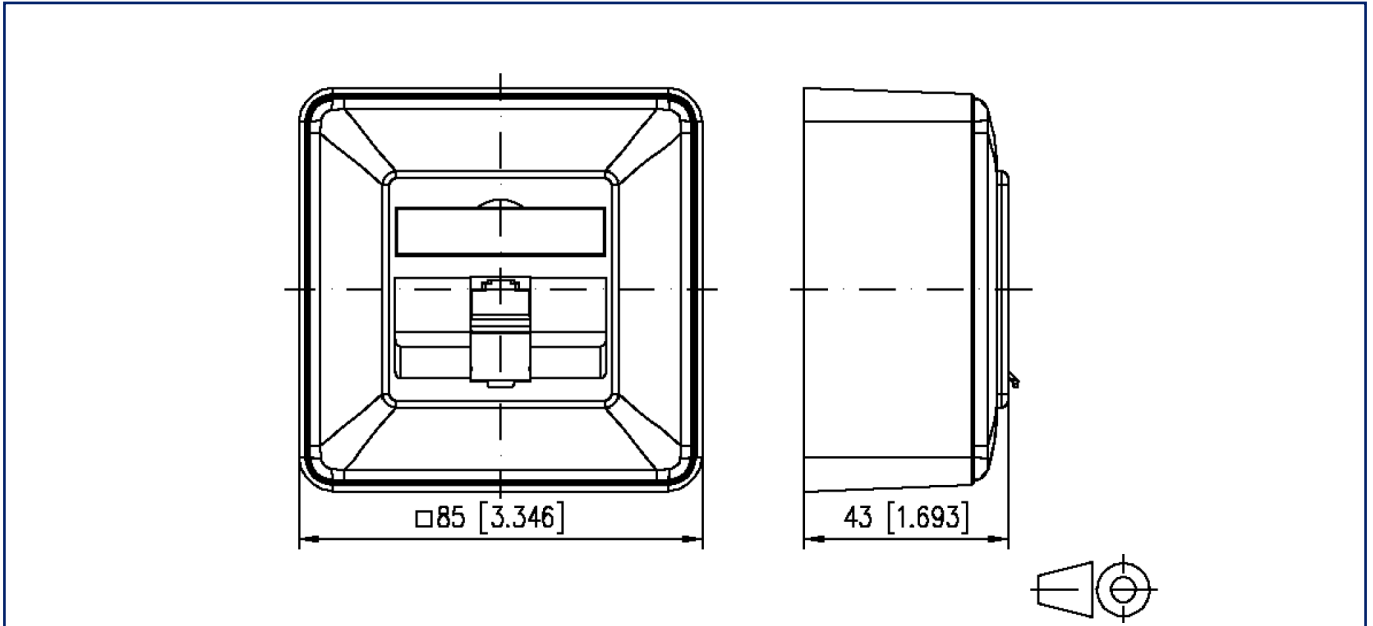
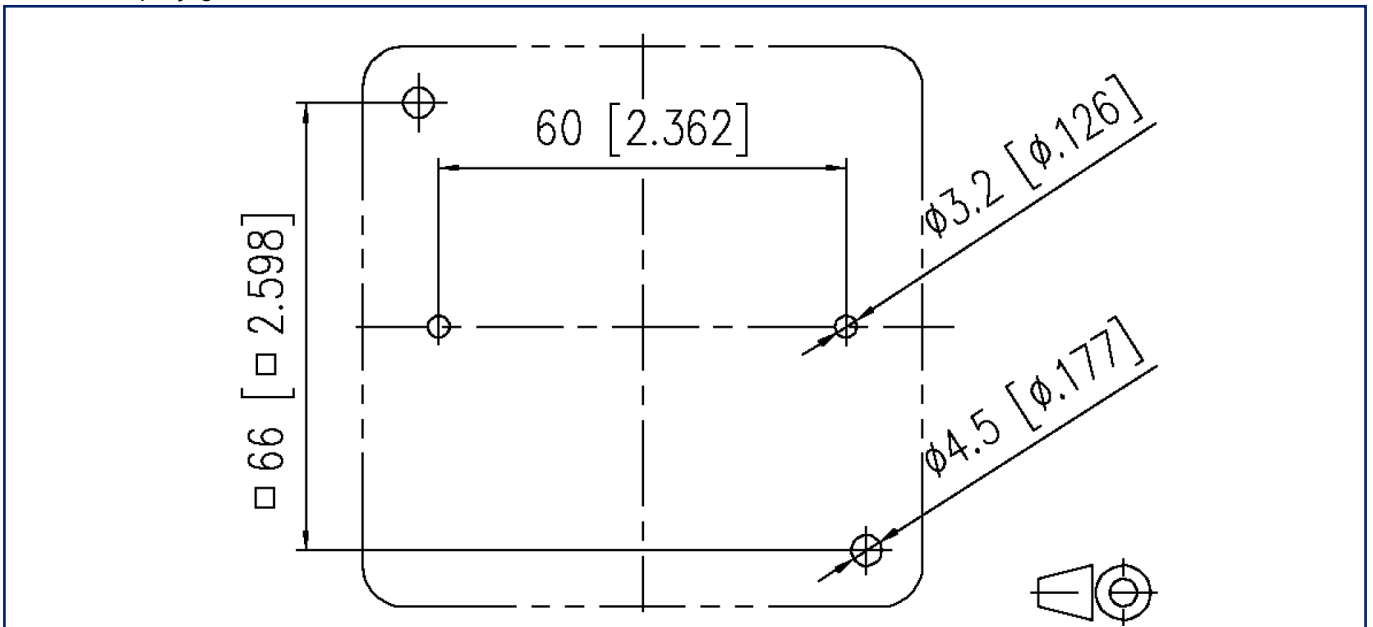


Schéma de perçage



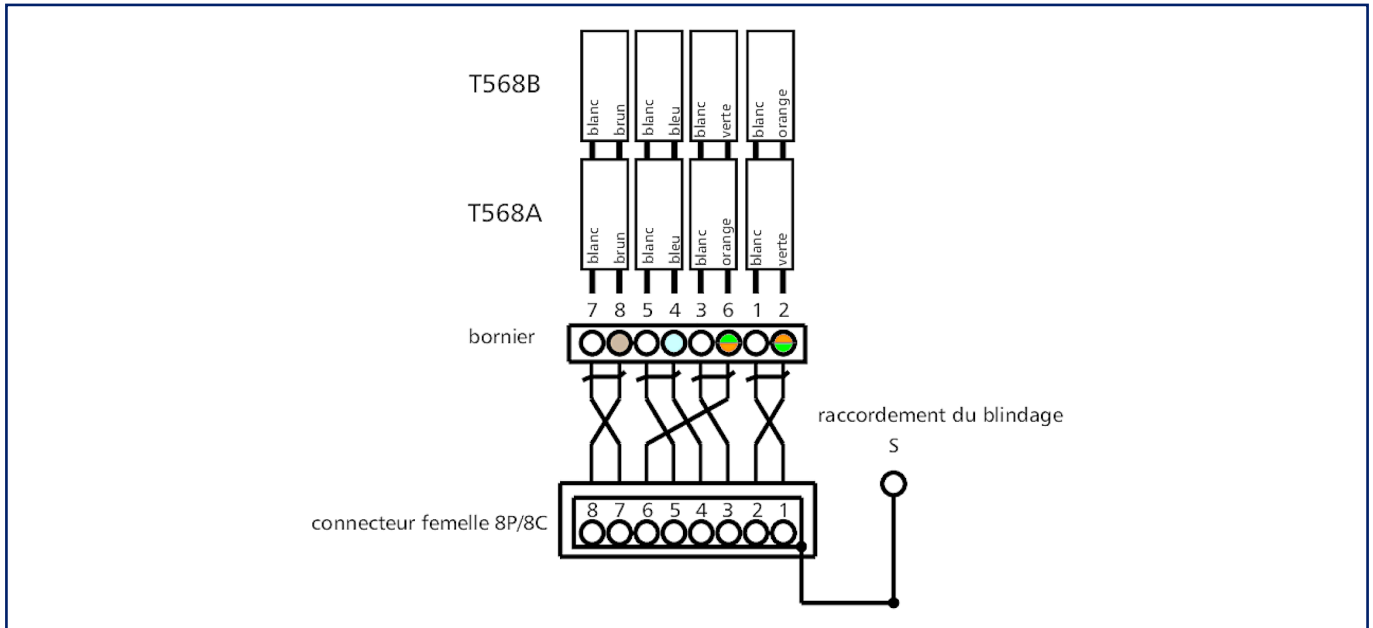
Fiche de spécifications
E-DAT C6 1 Port AP blanc pur

Page 9/10

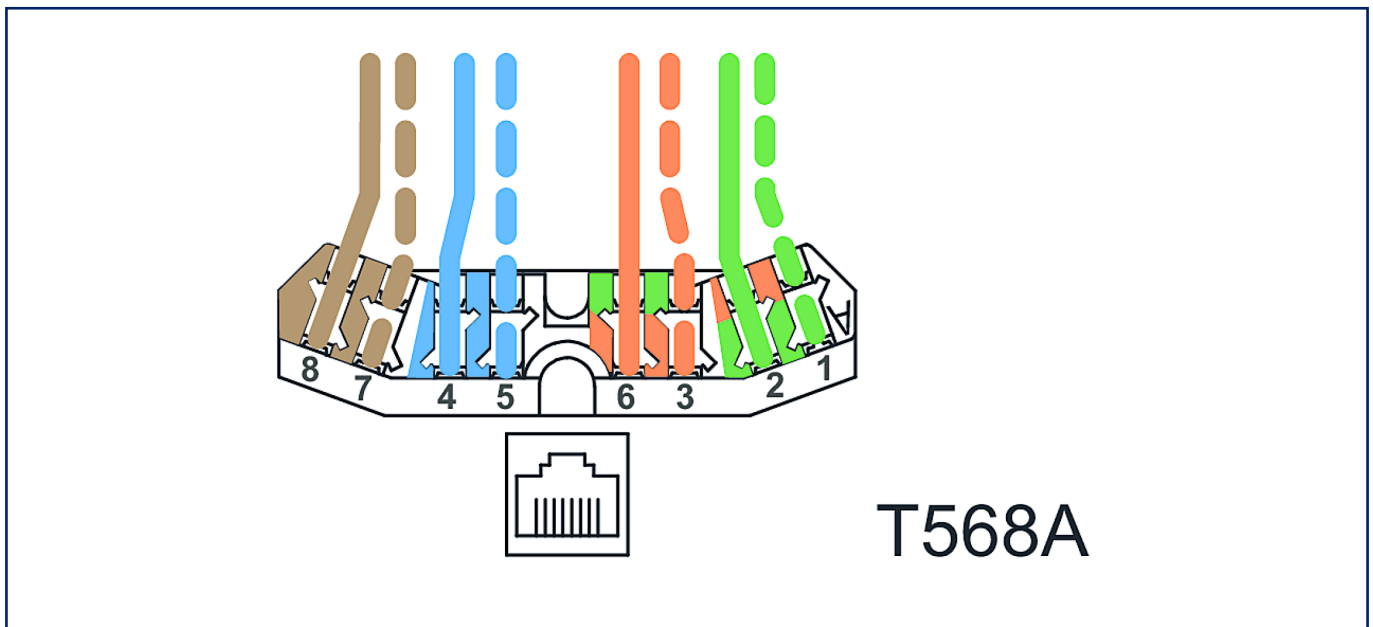
Référence
1307370002-I
EAN 4250184102533
24.09.2025
Version: AR

Illustrations

Raccordements



Raccordements



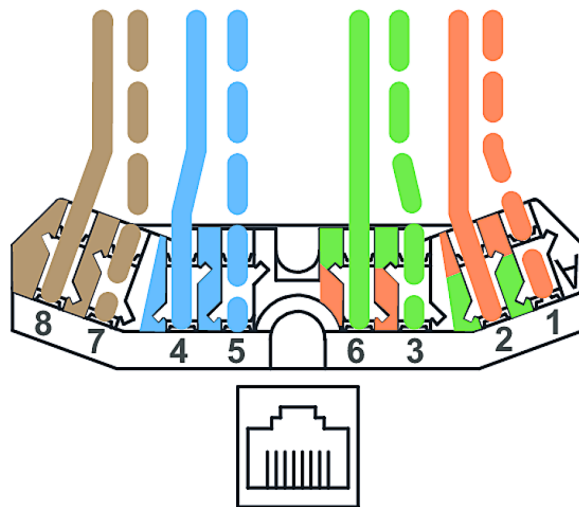
Fiche de spécifications
E-DAT C6 1 Port AP blanc pur

Page 10/10

Référence
1307370002-I
EAN 4250184102533
24.09.2025
Version: AR

Illustrations

Raccordements



T568B