

Fiche de spécifications

C6_Amodul K 270° connecteur femelle - Keystone

Page 1/9

Référence
130B22-E

EAN 4250184133476

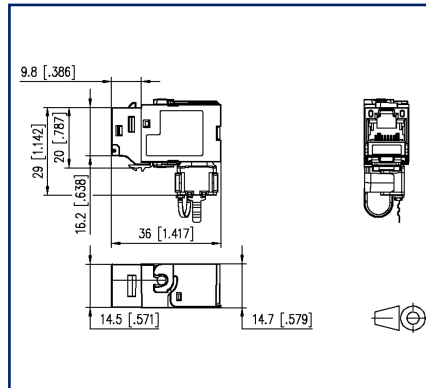
23.09.2025

Version: AX

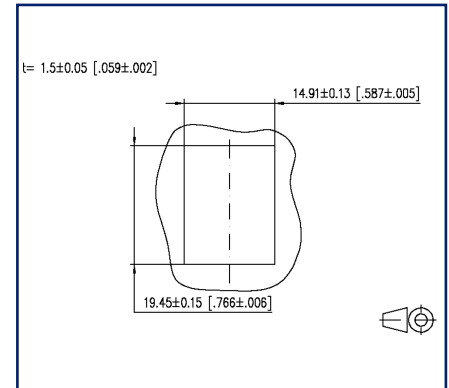
Illustrations



Schéma dimensionnel



Découpe



Voir schéma agrandi en fin du document

Description du produit

- Catégorie 6_A unité de raccordement modulaire RJ45
- format : Keystone, arrivée du câble à 270°
- boîtier du module en une seule pièce, robuste et réutilisable, en zinc moulé sous pression, traité
- montage sans outillage spécial, décharge de traction au moyen d'un clip de verrouillage directement sur la pièce de chargement
- migration vers les systèmes 25G sans outillage spécial
- raccordement simplifié de câbles de données AWG 26/1 à 22/1 (monobrin) et AWG 26/7 à 22/7 (multibrin) sur des contacts à déplacement d'isolant IDC
- gestion intelligente des câbles dans la pièce de chargement - convient aussi pour les conducteurs fortement torsadés
- marquage de l'assignation des brins T568A et T568B directement sur la pièce de chargement
- certifiée GHMT cat. 6_A re-embedded PVP
- test de composants Cat.6_A selon ISO/IEC 11801, DIN EN 50173-1, ANSI/TIA-568.2-D et IEC 60603-7-51, certifié GHMT
- respect de la classe E_A jusqu'à 500 MHz selon ISO/IEC 11801, DIN EN 50173-1
- tests réalisés : composants jusqu'à 600 MHz, lien jusqu'à 800 MHz



Fiche de spécifications

C6_Amodul K 270° connecteur femelle - Keystone

Page 2/9

Référence
130B22-E

EAN 4250184133476

23.09.2025

Version: AX

Caractéristiques

Données générales

| | |
|-------------------------------------|--|
| Domaines d'application | zones de bureaux |
| Mesure mécanique selon MICE | M1 |
| Mesure ingress selon MICE | I1 |
| Mesure climatique selon MICE | C1 |
| Mesure électromagnétique selon MICE | E2 |
| Format | douille / prise femelle / connecteur femelle |
| Blindage | blindé |
| Technique de transmission | Cuivre |
| Raccordements | T568A, T568B |
| Couleur | métallique |
| Dimensions | |
| Dimension (L x L x H) | 36 mm x 14,7 mm x 29 mm |
| Dimension (L x L x H) | 1,417 in. x 0,579 in. x 1,142 in. |
| Modularité | oui |
| A monter sur site | oui |
| Possibilité d'étiquetage | sur boîtier |
| Possibilité de marquage | par clip encliquetable |

Propriétés de la technique de transmission

| | |
|---|----------------|
| Catégorie (ISO) | 6 _A |
| Classe (ISO/IEC) | E _A |
| Catégorie (TIA) | 6A |
| Remote Powering | oui |
| PoE | IEEE 802.3af |
| PoE plus | IEEE 802.3at |
| UPoE | oui |
| 4PPoE | IEEE 802.3bt |
| HDBaseT | oui |
| Vitesse de transmission jusqu'à 10 GBit | IEEE 802.3an |

Fiche de spécifications

Page 3/9

C6_Amodul K 270° connecteur femelle - Keystone

Référence
130B22-E

EAN 4250184133476

23.09.2025

Version: AX

Caractéristiques

| Raccordements/interfaces | |
|---|---|
| Connectique interface 1 | IDC-connexion |
| Connectique interface 2 | RJ45-connecteur femelle |
| Nombre de ports interface 2 | 1 |
| Nombre de ports équipés interface 2 | 1 |
| Nombre de positions/contacts interface 1 | 8 |
| Nombre de positions/contacts interface 2 | 8P/8C |
| Valeurs de raccordement, monobrin (min. - max.) | |
| Section du conducteur, monobrin (cuivre nu) | AWG 26/1 - AWG 22/1 |
| Section du conducteur, monobrin (cuivre nu) | 0,128 mm ² - 0,324 mm ² |
| Diamètre du conducteur, monobrin (cuivre nu) | 0,409 mm - 0,643 mm |
| Diamètre du conducteur, monobrin (cuivre nu) | 0,016 in. - 0,025 in. |
| Valeurs de raccordement, multibrins (min. - max.) | |
| Section du conducteur, multibrins (cuivre nu) | AWG 26/7 - AWG 22/7 |
| Section du conducteur, multibrins (cuivre nu) | 0,141 mm ² - 0,355 mm ² |
| Diamètre du conducteur, multibrins (cuivre nu) | 0,483 mm - 0,762 mm |
| Diamètre du conducteur, multibrins (cuivre nu) | 0,019 in. - 0,03 in. |
| Aderdurchmesser (min.-max.) | |
| Diamètre de brin (conducteur avec isolation) | 1 mm - 1,6 mm |
| Diamètre de brin (conducteur avec isolation) | 0,039 in. - 0,063 in. |
| Diamètre de la gaine de câble (min. - max.) | |
| Diamètre de la gaine de câble | 5,5 mm - 10,00 mm |
| Diamètre de la gaine de câble | 0,217 in. - 0,394 |
| Accès ou départ de câble | 270° |

Propriétés électriques

| | |
|---|------------------|
| Capacité de courant | max. 1 A à 60 °C |
| Tension assignée | max. 60 V CC |
| Tension assignée UL | max. 56,5 V CC |
| Résistance de contact | max. 20 mOhm |
| Résistance | max. 200 mOhm |
| Résistance d'isolation | min. 500 MOhm |
| Tension de tenue conducteur-conducteur (secondaire) | max. 1000 V CC |

Fiche de spécifications

C6_Amodul K 270° connecteur femelle - Keystone

Page 4/9

Référence
130B22-E

EAN 4250184133476

23.09.2025

Version: AX

Caractéristiques

| Informations mécaniques | |
|--|--------------------|
| Découpe | Keystone |
| Type de fixation | juxtaposable |
| Force d'insertion et d'extraction | max. 30 N |
| Position/réception du levier d'arrêt en position standard de montage | bas |
| décharge de traction | clip encliquetable |

| Matériaux et propriétés des matériaux | |
|---------------------------------------|------------------|
| Matériau - Boîtier | GD-Zn |
| Matériau - Contact | Métal de ressort |
| Matériau - Surface du contact | Au (or) |
| Matériau - Blindage | GD-Zn |
| Matériau - Pièce de chargement | PA 6.6 UL94 V0 |
| Matériau - Décharge de traction | PA 6.6 UL94 V0 |
| Matériau - Surface | Ni (nickel) |
| RoHS | conforme |

| Conditions d'environnement | |
|----------------------------------|--|
| Changement rapide de température | -40°C / -40°F - +70°C / 158°F / 25 cycles t=30 min |

| Certifications | | |
|----------------|---|-----|
| GHMT PVP |  | oui |

| Certifications | | |
|----------------------|--|--------------|
| UL listed (file no.) |  | DUXR.E178484 |

Fiche de spécifications

C6_Amodul K 270° connecteur femelle - Keystone

Page 5/9

Référence
130B22-E

EAN 4250184133476

23.09.2025

Version: AX

Caractéristiques

| Normes/Réglementations | |
|---|--|
| Câblage universel du bâtiment | |
| Exigences générales | ANSI/TIA-568-C |
| Bâtiments administratifs | ISO/IEC 11801 Ed.2.2: 2011-06 DIN EN 50173-2 ANSI/TIA-568-C |
| Unités d'habitation | ISO/IEC 15018 DIN EN 50173-4 ANSI/TIA-570-B |
| Connecteurs pour équipement électronique | |
| Fiches et embases blindées | DIN EN 60603-7-51:2011-01 |
| Connecteurs pour équipement électronique - Mesurage et aux méthodes de contrôle | |
| Norme d'essai pour connecteurs (connexions et déconnexions sous charge électrique) | DIN-EN 60512-99-001, DIN-EN 60512-99-002 |
| Essais d'endurance | IEC 60512-9-3: 03-2009 |
| Immunité | |
| Immunité pour les environnements industriels | DIN EN 61000-6-2:2006-03 |
| Emissions parasites | |
| Emission pour les environnements résidentiels, commerciaux et de l'industrie légère | DIN EN 61000-6-3:2011-09 |
| Essais climatiques | IEC 60512-11 |

| Classifications | |
|-----------------|----------|
| ETIM 7.0 | EC001121 |
| ETIM 8.0 | EC001121 |
| ETIM 9.0 | EC001121 |
| ETIM 10.0 | EC001121 |

| Spécifications d'emballage | |
|----------------------------|-------------------|
| Type d'emballage | 10 pc(s) / carton |

Note d'utilisation

Ce produit est un produit standard de METZ CONNECT. METZ CONNECT n'a pas connaissance de l'utilisation spécifique prévue des marchandises par le client ou tout autre client du client. Le client garantit qu'il a entièrement et suffisamment testé l'utilisation des biens et toutes les modifications du produit, les changements du produit ou les améliorations du produit en ce qui concerne l'utilisation spécifique prévue conformément à l'état de l'art ou de toute autre manière. À la demande de METZ CONNECT, le client soumettra et mettra à disposition des preuves significatives (par exemple, des protocoles d'essai et de laboratoire, des certifications, etc.)

Fiche de spécifications

Page 6/9

C6_Amodul K 270° connecteur femelle - KeystoneRéférence
130B22-E

EAN 4250184133476

23.09.2025

Version: AX

Accessoires

| Référence | Désignation |
|---------------|--|
| 820032-0102-I | Clapet anti-poussière pour C6 _A modul blanc pur |
| 820032-0103-I | Clapet anti-poussière pour C6 _A modul gris clair |
| 820032-0105-I | Clapet anti-poussière pour C6 _A modul jaune |
| 820032-0106-I | Clapet anti-poussière pour C6 _A modul bleu |
| 820032-0107-I | Clapet anti-poussière pour C6 _A modul vert |
| 820032-0108-I | Clapet anti-poussière pour C6 _A modul rouge |
| 820032-0129-H | Clapet anti-poussière pour C6 _A modul noir, (250 pcs) |
| 820032-0129-I | Clapet anti-poussière pour C6 _A modul noir |



Fiche de spécifications

Page 7/9

C6_Amodul K 270° connecteur femelle - KeystoneRéférence
130B22-E

EAN 4250184133476

23.09.2025

Version: AX

Accessoires de

| Référence | Désignation |
|--------------|---|
| 1309413103-E | E-DAT Industry IP67 V6 pour keystone |
| 1309413303-E | E-DAT Industry IP67 V6 pour keystone avec kit de montage |
| 1309428103-E | Keystone REGplus IP20 gris clair non équipé |
| 1309460003KI | Keystone IP44SG boîtier apparent non équipé |
| 1309470002KI | IP44 module boîtier montage en saillie avec couvercle rabattable et serrure, blanc pur, 2 port non équipés |
| 1309470003KI | IP44 module boîtier montage en saillie avec couvercle rabattable et serrure, gris, 2 port non équipés |
| 1309471002KI | Module boîtier encastré avec couvercle rabattable et serrure, blanc pur, 2 port non équipés pour Keystone |
| 1309471003KI | Module boîtier encastré avec couvercle rabattable et serrure, gris, 2 port non équipés pour module Keystone |



Fiche de spécifications

C6_Amodul K 270° connecteur femelle - Keystone

Page 8/9

Référence
130B22-E

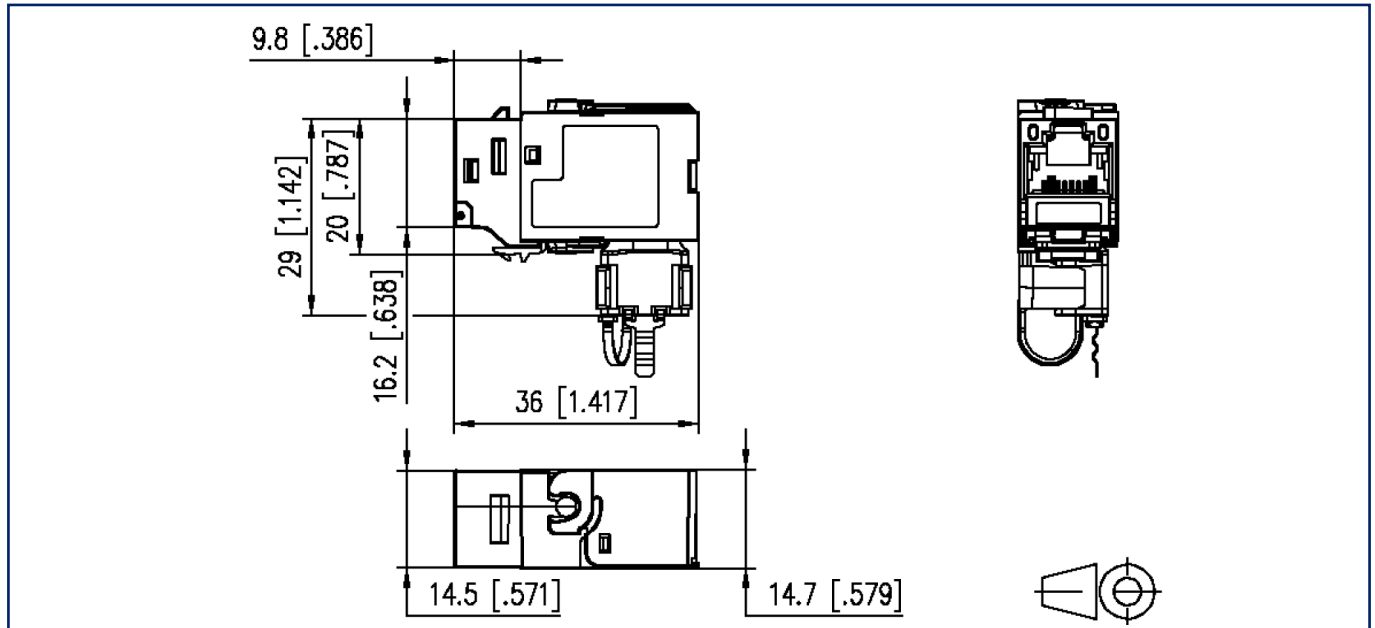
EAN 4250184133476

23.09.2025

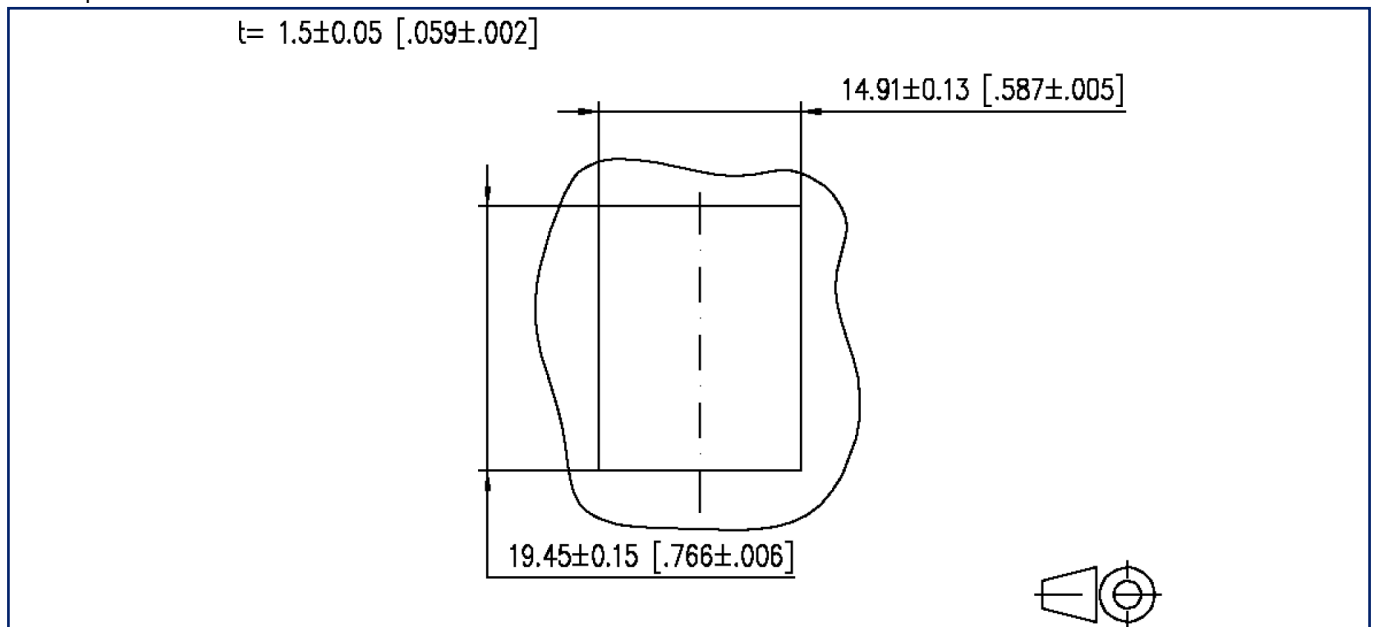
Version: AX

Illustrations

Schéma dimensionnel



Découpe



Fiche de spécifications C6_Amodul K 270° connecteur femelle - Keystone

Page 9/9

Référence
130B22-E

EAN 4250184133476

23.09.2025

Version: AX

Illustrations

Raccordements

