



# Technische Daten

## MOBOTIX MOVE 5MP Indoor Micro Dome Camera

Der MOBOTIX MOVE 5MP Indoor Micro Dome Camera ist mit einem kleinen, aber robusten 3-Achs-Gimbalsystem ausgestattet. Das Festbrennweitenobjektiv kann in der gewünschten Blickrichtung fixiert werden, auch wenn die Kamera an einer ungünstigen Stelle montiert werden muss. Die **WDR-Engine** verwendet Bildverarbeitungstechnologie der neuesten Generation und liefert Bilder von bis zu 5 Megapixeln mit qualitativ hochwertigem WDR-Video mit IR-Beleuchtung. Dank WDR werden mehr Details auch bei anspruchsvollen Beleuchtungssituationen, z. B. in Eingangsbereichen, Fluren oder Treppenhäusern, erfasst.

- Progressive-Scan CMOS-Sensor unterstützt bis zu 2720x1976 (5MP) Auflösung
- Echtes WDR 120 dB
- Multi-Codec-Unterstützung (H.265/H.264/MJPEG)
- Streaming mit geringer Latenz/Quad-Streaming
- Echte Tag/Nacht-Funktion (ICR)
- IR-LEDs (Arbeitsbereich bis 15 m)
- 3D-bewegungskompensierte Rauschunterdrückung (MCTF)
- Intelligente Ereignisfunktionen
  - Bewegungserkennung
  - Netzwerkausfall-Erkennung/Manipulationsalarm
  - Periodisches Ereignis/ manuelle Auslösung
- Texteinblendungen und Privatsphärenmasken



## Technische Daten

### MOBOTIX 5MP Indoor Micro Dome Camera

---

- Audio-Unterstützung (Mikrofon und Lautsprecher integriert)
- Micro SD/SDHC/SDXC-Karte (SD bis zu 1 TB)
- Unterstützung für ONVIF-Profile S/G/T

## Produktinformationen

Produktname	5MP Indoor Micro Dome Camera
Bestellnummer	Mx-MD1A-5-IR

---

## Bildqualität

Bildsensor	OmniVision 5MP, 1/2,7" Progressive Scan
Effektive (verwendete) Pixel	H x V = 2720x1976 (5MP)
Pixelgröße	2,0 µm
Bildrate (Maximum)	<b>H.265:</b> 5MP@30 B/s + 720p@30 B/s <b>H.264:</b> 5MP@30 B/s + 720p@30 B/s <b>MJPEG:</b> 1080p@30 B/s

---

## Objektiv

Mindestbeleuchtung	Farbe: 0,17 Lux S/W: 0,04 Lux
Objektiveigenschaften	Brennweite: 2,8 mm Blende: F2.0 Bildwinkel horizontal: 108,3° Bildwinkel vertikal: 76,5°

---

## Kamera

Tag/Nacht	Automatisch schaltbarer IR-Cut-Filter
Verschlusszeit	1 bis 1/10000 s.(WDR)
WDR	Echtes WDR 120 dB
Zoom	Digital 10-fach

---

Bildeinstellungen	Farbe, Helligkeit, Schärfe, Kontrast, Weißabgleich, Belichtungssteuerung 2DNR, 3DNR, NR durch Bewegungsmaskierung, Textüberlagerung
Bildrotation	90 °, 180 °, 270 °

---

## Video-Codec

Komprimierung/Codierung	H.265/H.264/MJPEG
Streaming	Bis zu vier einzeln konfigurierbare Streams in H.264/H.265/MJPEG Konfigurationsmöglichkeiten für Auflösung/Bildrate/Bandbreite VBR/CBR in H.265/H.264

---

## Audio-Codec

Komprimierung/Codierung	G.711/G.726/LPCM
Streaming	2-Wege, bidirektional
Audio-Eingang	Integrierte Klemmleiste für Mikrofon/Audio-Eingang
Audioausgang	Integrierte Klemmleiste für Lautsprecher/Audio-Ausgang

**HINWEIS!** Um eine Verschlechterung der Audioqualität zu vermeiden, sollten Sie das eingebaute Mikrofon und ein externes Audioeingabegerät (über Line In) **nicht** gleichzeitig anschließen. Dies gilt auch für Audioausgabegeräte.

---

## Funktionen zur Cyber-Sicherheit

Passwortschutz	Ja
IP-Adressfilterung	Ja
IEEE 802.1X Netzwerk-Zugriffssteuerung	Ja
Digest-Authentifizierung	Ja
AES-Verschlüsselung für Passwortschutz	Ja
SNMP, TLS, HTTP, HTTPS	Ja
Benutzer- und Gruppenverwaltung	Ja
SSL-Verbindungen	Ja
VPN	Ja

---

## Technische Daten

### MOBOTIX 5MP Indoor Micro Dome Camera

---

Digitale Bildsignatur Ja

RSA-Verschlüsselung (2048 Bit) Ja

---

## Netzwerk

Schnittstelle 10/100 MBit/s Ethernet

Unterstützte Protokolle ARP, PPPoE, IPv4/v6, ICMP, IGMP, QoS, TCP, UDP, DHCP, UPnP, SNMP, SMTP, RTP, RTSP, HTTP, HTTPS, FTP, NTP, DDNS, SMBv2

ONVIF-Konformität Unterstützt die Profile S/G/T

Unterstützte Browser Unterstützt alle aktuellen Browser.

---

## Systemintegration

Einfache Videoanalysen

- Bewegungserkennung
- Manipulationserkennung

Ereignisauslöser

- Analytics
- Netzwerkausfall-Erkennung
- Periodisches Ereignis
- Manuelle Auslösung

Ereignisaktionen

- Videoaufzeichnung auf Edge-Speicher
- Dateiübertragung: FTP, Netzfreigabe und E-Mail
- Benachrichtigung: HTTP, FTP, E-Mail

---

## Allgemein

Gehäuse Kunststoff

Spannungsversorgung PoE IEEE802.3af, Klasse 0, Max. 3,27 W

Unterstützte PoE-Modi Mode A oder Mode B

Anschlüsse

- RJ45
- Klemmleiste für Audio-Eingang
- Klemmleiste für Audio-Ausgang

IR-Beleuchtung 850 Nm; bis zu 15 m Entfernung, je nach Umgebungsreflexion

---

## Technische Daten

### MOBOTIX 5MP Indoor Micro Dome Camera

---

Videospeicher                      Micro SD/SDHC/SDXC-Karte bis 1 TB,  
Unterstützung für Aufnahme auf NAS, MOBOTIX MOVE NVR

Schutzklasse                      Innenbereich IK8

Betriebstemperatur              -30 bis 55 °C/-22 bis 131 °F

Kaltstarttemperatur

Relative Feuchtigkeit            10 – 90 % nicht-kondensierend

Lagerbedingungen              -20 bis 70 °C/-4 bis 158 °F

Zertifizierungen                EMC: CE/FCC

Abmessungen                      ø 105 x 65 mm



Gewicht                              248 g

---

**HINWEIS!** Beachten Sie die [MOBOTIX MOVE Installationshinweise](#), um das volle Potenzial der Kamerafunktionen auszuschöpfen.

---

## Zubehör

Bild	Bestellnummer	Beschreibung
	Mx-NPA-UPOE1A-60W	UPoE Netzwerk-Power-Injektor 60 W
	Mx-A-ETP1A-2601-SET	Medienkonverter-Set Ethernet (PoE+) – Twisted-Pair

---

# Abmessungen

**HINWEIS!** Laden Sie die Bohrschablonen von dem Abschnitt oder der MOBOTIX Website:  
[www.mobotix.com](http://www.mobotix.com) > Support > Download Center > Marketing & Dokumentation > Bohrschablonen.

**VORSICHT!** Bohrschablonen immer in Originalgröße drucken oder kopieren!

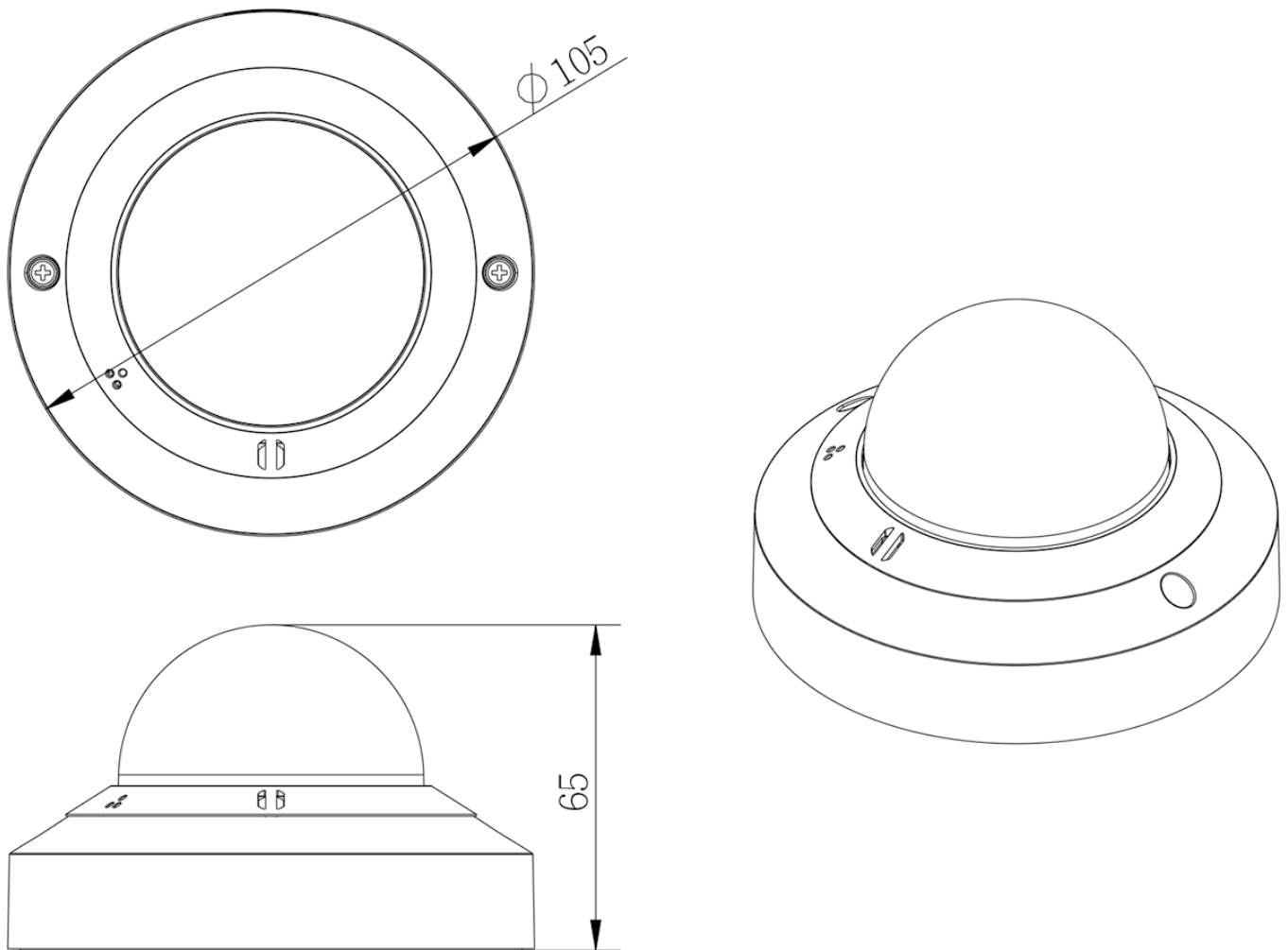


Abb. 1: 5MP Indoor Micro Dome Camera: Alle Abmessungen in mm

## Weitere Informationen:

Handbücher und Schnellinstallationen



Technische Spezifikationen



MOBOTIX MOVE Installationshinweise





# MOBOTIX

BeyondHumanVision

DE\_04.22

MOBOTIX AG • Kaiserstrasse • D-67722 Langmeil • Tel.: +49 6302 9816-103 • sales@mobotix.com • www.mobotix.com

MOBOTIX ist ein eingetragenes Warenzeichen der MOBOTIX AG in der Europäischen Union, den USA und in anderen Ländern. Änderungen vorbehalten. MOBOTIX übernimmt keine Haftung für technische Fehler, Druckfehler oder Auslassungen. Alle Rechte vorbehalten.

© MOBOTIX AG 2020