

BulletCamera

MOBOTIX MOVE BC-2-IR

Technische Daten

- Vario-Objektiv
- 2,8 bis 12 mm Brennweite
- Wide Dynamic Range (WDR) 120db
- Festblende
- PoE
- Integrierte IR-LEDs
- IP66
- Erweiterter Temperaturbereich bis 60 °C

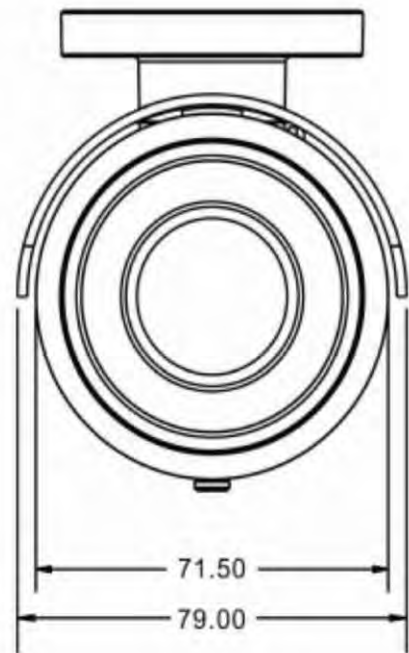
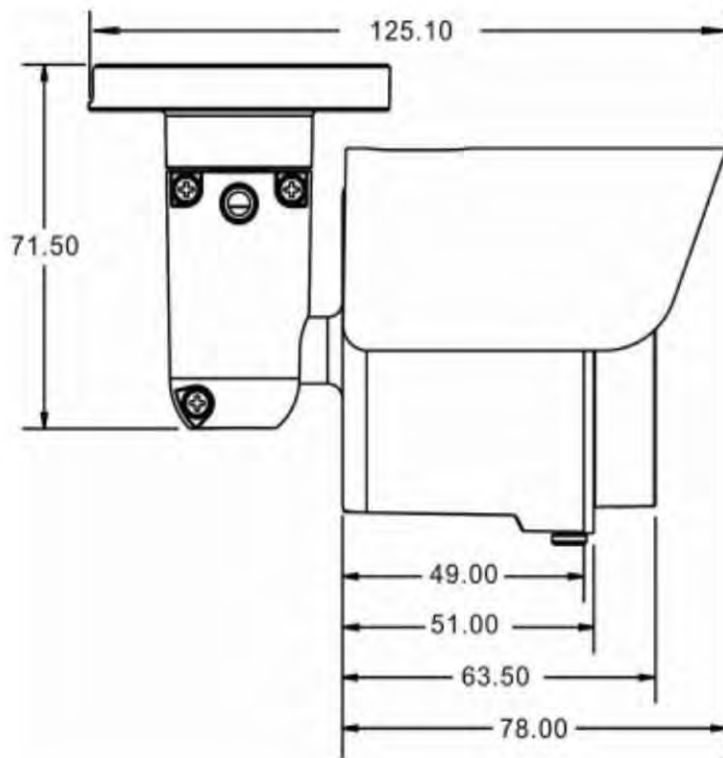


Produktmerkmale:

- Multi-Progressive-Scan CMOS-Sensor unterstützt bis zu 2MP Auflösung
- Multi-Exposure WDR
- Streaming mit geringer Latenz
- Stromsparendes Encoding
- Quad-Codec-Unterstützung (H.264 Baseline/Main Profile/High Profile/MJPEG)
- Mehrsprachen-Unterstützung
- Bewegungserkennung
- Privatsphärenmasken
- 3D Motion Compensated Noise Reduction (MCTF)
- Tag/Nacht (ICR)
- IR-LED-Modul (Reichweite bis 15 m)
- microSD-Karten (SDHC/SDXC) bis 64 GB unterstützt
- Integrierter Halter mit Kabelversorgung
- ONVIF Profile S/G-Unterstützung
- Integrierte Browser-Unterstützung (Internet Explorer 10 oder höher mit ActiveX empfohlen für beste Performance)

BulletCamera MOBOTIX MOVE BC-2-IR		
MOBOTIX Bestellnummer		Mx-BC1A-2-IR
Bildsensor		1/3" Progressive CMOS
Effektive Pixel		1920(H) x 1080(V)
Mindestbeleuchtung	Farbe	0,1 lux
	S/W	0,01 lux
Verschlussgeschwindigkeit		1-1/10000 Sek.
Rauschabstand		> 50 dB
Objektiv		
Objektiv		Manuelles Vario-Objektiv
Brennweite		2,8-12 mm
Blende		F1.4
Bildwinkel		91,61 °(Weitwinkel); 34,3 ° (Tele)
Betrieb		
Mehrere Sprachen		Englisch, Französisch, Deutsch, Italienisch, Japanisch, Koreanisch, Portugiesisch, Russisch, Spanisch, Traditionelles Chinesisch, Vereinfachtes Chinesisch.
Bild	Blendensteuerung	Festblende
	Gegenlichtkompensation	Ein/Aus
	Weißabgleich	Auto/Manuell/ATW/One Push
	Rauschunterdrückung	3DNR/2DNR/ColorNR
	Wide Dynamic Range	Shutter WDR Ein/Aus (120 dB)
	Privatsphärenmaske	Ein/Aus
	Privatsphärenmaske-Typ	Schwarz
	Helligkeit	Manuell
	Belichtung	Auto/Manuell
	Schärfe	Manuell
	Kontrast	Manuell
	Sättigung	Manuell
	Farbton	Manuell
	Zoom	Optisch 4,3x, digital 10x
	ICR	Auto/Smart/Tag/Nacht
ICR + IR-LED	Auto/LED Ein/LED Aus/Smart IR/Beleuchtungssensor/Tag/Nacht	
Ereigniseinstellung	Bewegungserkennung	Zeitgesteuert/Ein/Aus
	Manipulationsalarm	Zeitgesteuert/Ein/Aus

Netzwerk		
Schnittstelle		RJ45, 10/100 MBit/s Ethernet
Videokomprimierung		H.264/MJPEG
Videostreaming	Quad-Streaming	2M @ 25/30 B/s + SVGA @ 25/30 B/s 1080p @ 25/30 B/s + D1 @ 25/30 B/s H.264 1080p @25/30 B/s + H.264 SVGA @15 B/s + H.264 CIF @15 B/s + H.264 CIF @15 B/s
Video-Auflösung	H.264	Full-HD 1080P/SXGA/HD 720P/XGA/SVGA/D1/VGA/ CIF
	MJPEG	Full-HD 1080P/SXGA/HD 720P/XGA/SVGA/D1/VGA/ CIF
Protokoll		ARP, IPv4/v6, TCP/IP, UDP, RTP, RTSP, HTTP, HTTPS, ICMP, FTP, SMTP, DHCP, PPPoE, UPnP, IGMP, SNMP, QoS, ONVIF
Sicherheit		HTTPS/IP-Filter/IEEE 802.1X
Alarmsignalisierung		HTTP/FTP/SMTP
SD-Karte		microSD-Karte (SDHC/SDXC) bis 64 GB unterstützt
Unterstützte Browser		Microsoft Internet Explorer 10 oder höher, Google Chrome, Mozilla Firefox, Apple Safari; Internet Explorer 10 oder höher mit ActiveX empfohlen für beste Performance
Benutzerkonto		20
Passwortebenen		Benutzer und Administrator
Mechanisch		
Integrierte IR-Beleuchtung	Arbeitsbereich	Bis zu 15 m
	Wellenlänge	850 nm
	Anzahl der LEDs	5
LED-Anzeige		Betrieb/Netzwerk/ACT
Anschlüsse	Typ	Außen
	Ethernet	RJ45
Allgemein		
Starttemperatur		-20 °C–60 °C
Betriebstemperatur		-30 °C–60 °C
Feuchtigkeit		10 %–90 %, nicht-kondensierend
Schutzklasse		IP66
Abmessungen		Außengehäuse mit Kabelversorgung: ø 71,5 x 150,53 x 91,15 mm
Gewicht		330 g
Spannungsversorgung		PoE
Leistungsaufnahme		PoE: 5,6 W
Regulatorisch		CE/FCC
Zulassungen		EN 50130-4; IEC61000-4-2, IEC61000-4-3, IEC61000-4-4, IEC61000-4-5, IEC61000-4-6 IP66



Einheit: mm