

**MOBOTIX MX-DoorMaster**

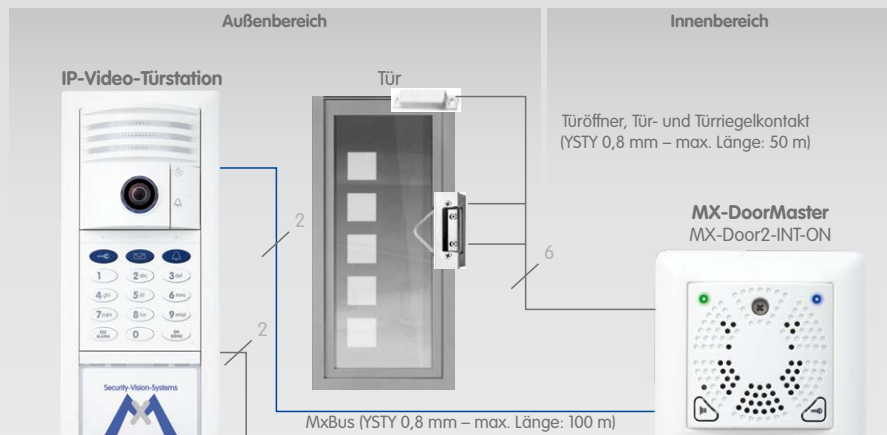
MX-Door2-INT-ON

inkl. 2 zusätzlichen Rahmen (konkav, eckig), Aufputzdose, Blinddeckel, verschiedenen Kabelstopfen und Befestigungsmaterial

- Tür öffnen, Türgang aus/ein, Melodie ändern
- Türzustandsanzeige (offen, geschlossen, verriegelt)
- Status-LEDs für Signalisierung
- Backup-Stromversorgung mit Akku inklusive
- Anschluss von Türöffner, Türkontakt und Türriegelkontakt

Sicherheits-Türöffner mit
Zugangscode-Speicher

Ansteuerung für Türöffner über verschlüsselte MxBus-Kommunikation und Gong für den Innenbereich (inkl. Backup-Stromversorgung für Klingelfunktionen und Türöffner) sowie Blinddeckel für verdeckten Einbau

Standardanschluss: MX-DoorMaster mit
IP-Video-Türstation, Türöffner und Türkontakten

Ausführliche Informationen zu weiteren Anschlussvarianten und zur Montage siehe *IP-Video-Türstation Systemhandbuch Teil 1* auf www.mobotix.com > Support > Betriebsanleitungen.

**Unterstützte Türöffner**

Ein mit 6 bis 12 V AC zu betreibender Standard-Türöffner (min. 16 Ω Innenwiderstand) kann direkt an den MX-DoorMaster angeschlossen und vom integrierten Akkupack versorgt werden. Der Anschluss eines zusätzlichen Netzteils ist hier nicht notwendig. Alternativ können auch Türöffner mit bis zu 24 V AC/DC (max. 1 A)

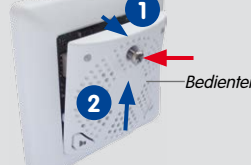
an einer externen Spannungsversorgung (Relaisbetrieb) oder ein selbstverriegelndes Türschloss („Mediator“) angeschlossen werden (siehe *IP-Video-Türstation Systemhandbuch Teil 1, Abschnitt 2.5, «Montage MX-DoorMaster»*).

**Installation des MX-DoorMaster**

Achten Sie vor der Installation darauf, dass sämtliche Leitungen, die für den Anschluss an den MX-DoorMaster vorgesehen sind, spannungsfrei sind!

1. Oberteil demontieren

- Lösen Sie die Schraube am Bedienteil (roter Pfeil) mit einem Kreuzschlitzschraubendreher (PH 1).
- Nehmen Sie das Bedienteil ab (oben nach vorn kippen **1**, dann nach oben herausziehen **2**).
- Nehmen Sie den aufgesteckten Rahmen ab.

**2. Aufputzdose montieren**

- Legen Sie den Montageort fest. Achten Sie dabei auf festen Untergrund für die Montage des MX-DoorMaster. Die beiden grauen Pfeile auf dem Boden zeigen nach oben.
- Zeichnen Sie die zu bohrenden Löcher (falls Dübel verwendet werden) mithilfe der Bohrschablone an (siehe Rückseite). Bohren Sie die Löcher und stecken Sie die Bohrer ein.
- Führen Sie die Anschlusskabel von der Rückseite der Aufputzdose zu. Bei seitlicher Kabelzuführung schneiden Sie eine der Durchführungen im Rand der Aufputzdose heraus (rote Pfeile in Abb. rechts).
- Stecken Sie die Drähte der anzuschließenden Leitungen durch die installierten Einzeladerstopfen oder ersetzen Sie diese Stopfen durch die mitgelieferten Stopfen für ummantelte Kabel.
- Führen Sie die Leitungen durch die Kabeldurchführung und schrauben Sie die Aufputzdose mithilfe der mitgelieferten Schrauben fest.

**3. Oberteil anschließen**

- Stellen Sie sicher, dass Sie einen der unterstützten Türöffner verwenden (siehe *Abschnitt «Unterstützte Türöffner»*).
- Schließen Sie die MxBus-Leitungen und die anderen Leitungen an, wie im *IP-Video-Türstation Systemhandbuch Teil 1, Abschnitt 2.5, «Montage MX-DoorMaster»* beschrieben.

**4. Oberteil montieren**

- Stellen Sie die Steckverbindung des Akkupacks wie in der Abbildung rechts gezeigt her (Verkabelung nicht gezeigt).
- Setzen Sie das Oberteil mit der Verkabelung auf die Aufputzdose und schrauben Sie das Oberteil auf der Aufputzdose fest (vier kleine Schrauben PH 1 mit Unterlegscheiben – blaue Pfeile). Achten Sie dabei darauf, dass das Schraubenloch auf der Platine (roter Pfeil) nach oben zeigt.
- Setzen Sie den Rahmen auf, setzen Sie das Bedienteil ein und schrauben es fest oder bringen Sie den Blinddeckel an.

**5. Anschließen an die IP-Video-Türstation**

Nehmen Sie die weiteren Anschlüsse vor, wie im *IP-Video-Türstation Systemhandbuch Teil 1, Abschnitt 2.5, «Montage MX-DoorMaster»* beschrieben.

Hinweise

Erstellen Sie nach Installation und Inbetriebnahme unbedingt ein **Backup der Konfiguration** (siehe *Abschnitt «Austauschen des MX-DoorMaster»*).

Um die **Betriebsart des verwendeten Türöffners** einzustellen (*Relais, Eigenversorgt, Mediator*), verfahren Sie wie im *Abschnitt «Einstellen des Schaltausgangs-Modus»* beschrieben.

Inbetriebnahme/Laden des Akkupacks

Nach erfolgter Montage und Inbetriebnahme muss das Akkupack des MX-DoorMaster die ersten 12 Stunden lang unterbrechungsfrei geladen werden. Dies geschieht automatisch durch die PoE-versorgte IP-Video-Türstation über die MxBus-Zweidrahtleitung. Während dieser Zeit sollte (außer für eine kurze

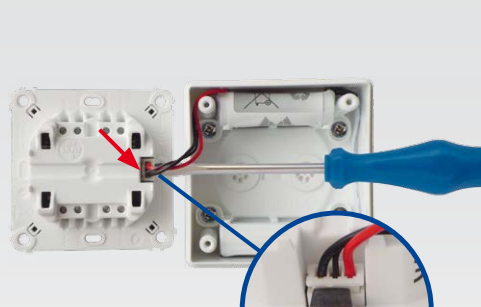
Funktionsprüfung) auf die elektrische Türöffnungsfunktion des MX-DoorMaster verzichtet werden. Dadurch wird eine maximale und bei normaler Verwendung mehrjährige Lebensdauer der qualitativ hochwertigen NiMH-Akkus (Industriestandard) erreicht.

**Austauschen des Akkupacks****1. Bedienteil/Blinddeckel demontieren**

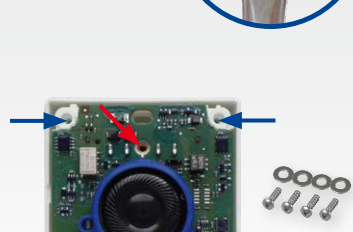
- **Bedienteil:** Lösen Sie die Schraube (roter Pfeil), nehmen das Bedienteil (oben nach vorn **1**, dann nach oben herausziehen **2**) und dann den aufgesteckten Rahmen ab.
- **Blinddeckel:** Lösen Sie die Schraube (roter Pfeil) und nehmen Sie den Blinddeckel ab.
- Lösen Sie die vier Schrauben mit Unterlegscheiben und nehmen Sie das Oberteil ab.

**2. Akkupack austauschen**

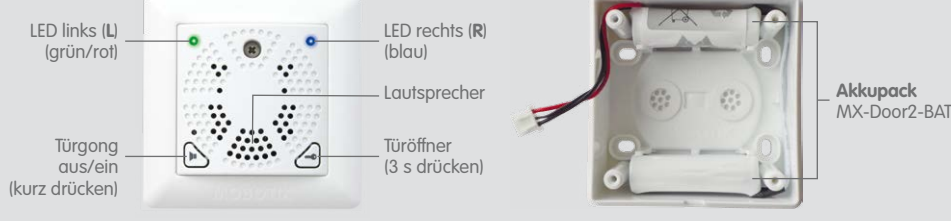
- Lösen Sie die Steckverbindung des Akkupacks (Verkabelung nicht gezeigt) mithilfe eines breiten Schraubendrehers (vorsichtig nach rechts und links drehen, um den Stecker herauszuhebeln).
- Entnehmen Sie die beiden Blöcke des Akkupacks, indem Sie diese vorsichtig nach vorn herausziehen.
- Setzen Sie das neue Akkupack ein und stellen Sie die Steckverbindung zum Oberteil her.

**3. Oberteil montieren**

- Setzen Sie das Oberteil mit der Verkabelung auf die Aufputzdose und schrauben Sie das Oberteil auf der Aufputzdose fest (vier kleine Schrauben PH 1 mit Unterlegscheiben – blaue Pfeile). Achten Sie dabei darauf, dass das Schraubenloch auf der Platine (roter Pfeil) nach oben zeigt.
- Setzen Sie den Rahmen auf, setzen Sie das Bedienteil ein und schrauben es fest oder bringen Sie den Blinddeckel an.



Bedienung: Tasten und Signalisierung

MOBOTIX MX-DoorMaster
MX-Door2-INT-ONBackup-Stromversorgung von
BellRFID/KeypadRFID und Türöffner bei
Stromausfall für bis zu 60 Stunden!LED links (L)
(grün/rot)LED rechts (R)
(blau)

Lautsprecher

Türgong
aus/ein
(kurz drücken)Türöffner
(3 s drücken)Akkupack
MX-Door2-BAT

LED-Blinkmuster

Blinkmuster		
		LED aus
		LED an
		LED aus mit kurzen Unterbrechungen
		LED an mit kurzen Unterbrechungen

Allgemeine Signalisierung

Zustand	LED links	LED-Signal links	LED rechts	LED-Signal rechts
Tür geschlossen und verriegelt		An		An
Tür geschlossen und nicht verriegelt		An		Aus, 1x/2 s kurz an
Tür offen		An		Aus
Klingelfunktion wird betätigt		Aus, 1x/0,5 s kurz an		
Nicht beantwortetes Klingeln		<5 Min.: An, 1x/s kurz aus >5 Min.: An, 1x/2 s kurz aus		
Neue Mailbox-Nachricht		Aus, 1x/2 s kurz an		

Benutzeraktionen

Aktion	Taste	LED	LED-Signal	Akustische Signalisierung
Tür öffnen		R	Aus, 3x in 3 s kurz an, dann doppelt	1 Signalton/s, dann doppelt (Quittierung)
Gong aus/ein		L	Aus, 1x alle 5 s kurz an	1 Signalton (Quittierung)
Gong aus/ein (gesamtes System)		L	Aus, 2x alle 5 s kurz an	2 Signaltöne (Quittierung)
Nachrichtenanzeige quittieren				

Lautstärke einstellen

Aktion	Taste	LED	LED-Signal	Akustische Signalisierung
Starten (Ende nach 5 s Pause)		L	Aus, 1x/s kurz an	1 Signalton, dann doppelt (Quittierung)
Lautstärke -		L	Aus	1 Signalton
Lautstärke +		R	Aus, 1x/s kurz an	1 Signalton

Gongmelodie einstellen

Aktion	Taste(n)	LED	LED-Signal	Akustische Signalisierung
Starten (Ende nach 5 s Pause)		L	Aus, 1x/s kurz an	1 Signalton, dann doppelt (Quittierung)
Umschalten	+	R	Aus, 2x/s kurz an	1 Signalton
Melodie -		L	Aus	1 Signalton
Melodie +		R	Aus, 2x/s kurz an	1 Signalton

Sonder-/Fehlerzustände

Zustand	LED	LED-Signal
Gerätefehler	L	An
Akku ist leer	L	Aus, 1x alle 3 s kurz an
Stromausfall: Bereitschaft	L	Aus, 1x alle 4 s ultrakurz an

Austauschen des MX-DoorMaster

Falls der MX-DoorMaster wider Erwarten ausgetauscht werden muss, benötigen Sie ein aktuelles Backup der Systemkonfiguration. So ist gewährleistet, dass die Verschlüsselungsdaten ebenfalls wieder hergestellt werden. Befolgen Sie hierzu die Anleitung im *IP-Video-Türstation Systemhandbuch Teil 2, Abschnitt 5.2, «Systemwiederherstellung (Backup &*

Restore)». Die Demontage des MX-DoorMaster erfolgt wie im *IP-Video-Türstation Systemhandbuch Teil 1 in Abschnitt 2.4.6, «Module austauschen und entfernen»*, beschrieben.



Technische Daten

Schnittstelle zur Kamera	MxBus, max. 100 m Leitungslänge
Eingänge	2 galvanisch getrennte Eingänge mit gemeinsamem Bezugspotenzial (AC/DC, eigenversorgt bis 48 V)
Ausgänge	1 potenzialfreier Relais-Ausgang (AC/DC, 24 V/1 A) oder 1 Anschluss für Standard-Türöffner (6-12 V AC, eigenversorgt) oder 1 Anschluss für einen Mediator-Türöffner (siehe Abschnitt «Einstellen des Schaltausgangs-Modus») oder 1 Ausgang für MOBOTIX Diebstahlschutz (12 V DC)
Anschlussdrähte	Querschnitt 0,14 – 2,5 mm ² , Durchmesser 0,4 – 1,6 mm
Schutzart	IP20 (DIN EN 60529)
Betriebstemperatur	-5 bis +40 °C (DIN EN 50155)
Stromversorgung	MxBus
Leistungsaufnahme	Typ. 1 W
Leistungsabgabe	Max. 10 W
Schaltdauer für Türöffner	Max. 5 s
Abmessungen (H x B x T)	82 mm x 82 mm x 64 mm (mit Blinddeckel: T = 61 mm)

Einstellen des Schaltausgangs-Modus

Je nach Anschlussstyp des Türöffners muss der Modus des MX-DoorMaster-Schaltausgangs angepasst werden (siehe Abschnitte «Installation des MX-DoorMaster» und «Technische Daten»). Öffnen Sie hierzu die Benutzeroberfläche der Kamera im Browser und klicken Sie auf **Admin Menu > MxBus-Module verwalten**. In diesem Dialog stellen Sie den gewünschten Modus (*Relais,*

Eigenversorgt, Mediator) im Abschnitt **MX-DoorMaster** ein. Schließen Sie den Dialog und speichern Sie die Änderungen, damit diese auch nach dem nächsten Neustart der Kamera verwendet werden.



Sicherheitshinweise

- Die Verwendung dieses Produkts in explosionsgefährdeten Bereichen ist nicht zulässig.
- Die Installation dieses Produkts muss gemäß den oben aufgeführten Montageschritten sowie den Hinweisen zur Installation und zum Betrieb im *IP-Video-Türstation Systemhandbuch (www.mobotix.com > Support > Betriebsanleitungen)* erfolgen. Dort sind Sie auch Anschlusspläne für die verschiedenen Anschlussvarianten.
- Der MOBOTIX MX-DoorMaster ist für das Bereitstellen von Türöffnerfunktionen für MOBOTIX-Kameras in Umgebungen gemäß IP20 konzipiert.
- Für MOBOTIX-Kameras mit MxBus-Anschluss ab Software-Version MX-V4.1.4.11.
- Elektrische Anlagen und Betriebsmittel dürfen nur von einer Elektrofachkraft oder unter Leitung und Aufsicht einer Elektrofachkraft den elektrotechnischen Regeln entsprechend errichtet, geändert und instandgehalten werden. Auf die richtige

Verwendung der elektrischen Anschlüsse ist zu achten.

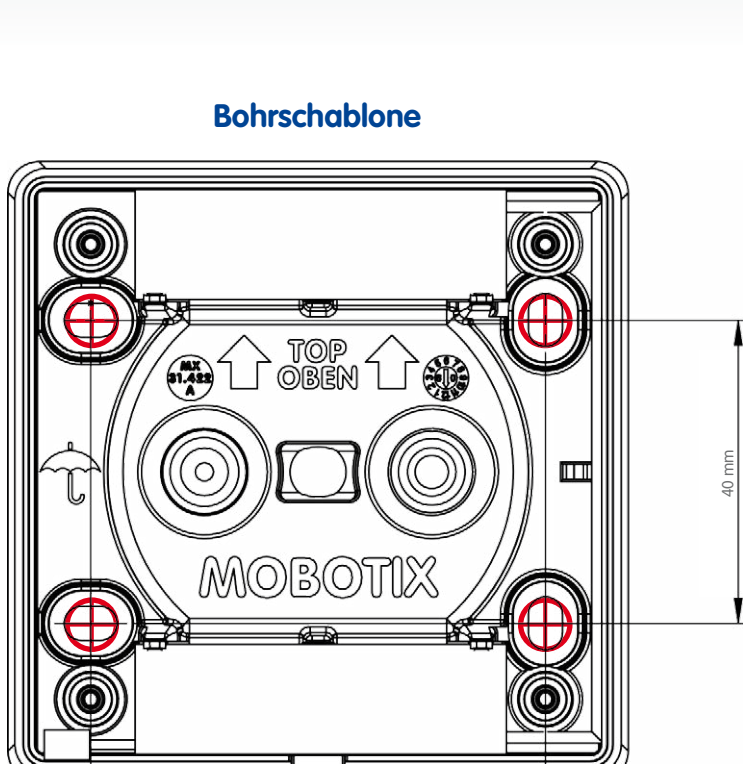
- Es ist sicherzustellen, dass alle relevanten Gesetze, Regelungen und Zulassungsbestimmungen für den jeweiligen Einsatzzweck erfüllt werden.
- Das in diesem Gerät enthaltene Akkupack darf nicht im Hausmüll entsorgt werden.
- Verwenden Sie ausschließlich das Akkupack MX-Door2-BAT.
- Drehmoment für alle Schrauben: 0,4 Nm.
- Weißer Gummistopfen (Einzeladerstopfen bzw. Kabelstopfen 3–5 mm oder 5–7 mm) so eindrücken, dass die Ränder innen und außen gleichmäßig überstehen.

- Die Länge der gesamten MxBus-Leitung darf 100 m nicht überschreiten.
- Die Länge der einzelnen Schaltaus-/eingangslösungen darf 50 m nicht überschreiten.

Abmessungen



Bohrschablone



Innovationsschmiede - Made in Germany

Die in Deutschland börsennotierte MOBOTIX AG gilt nicht nur als innovativer Technologiemotor der Netzwerk-Kamera-Technik; ihr dezentrales Konzept lässt hochauflösende Videosysteme überhaupt erst rentabel werden.

MOBOTIX AG • D-67722 Langmeil • Tel.: +49 6302 9816-0 • Fax: +49 6302 9816-190 • info@mobotix.com