

# Installationsanleitung Smart-UPS<sup>TM</sup> On-Line SRT001/SRT004/SRT005/SRT008

## Wichtige Sicherheitsinformationen

Lesen Sie die Anweisungen sorgfältig durch, um sich mit dem Produkt vertraut zu machen, bevor Sie versuchen, es zu installieren, zu bedienen, zu reparieren oder zu warten. In diesem Handbuch bzw. auf dem Produkt sind hin und wieder die folgenden speziellen Hinweise zu sehen, die Sie vor potenziellen Gefahren warnen oder Ihre Aufmerksamkeit auf Informationen richten sollen, die eine Vorgehensweise verdeutlichen oder vereinfachen.



Wenn zusätzlich zu einem Sicherheitskennzeichen mit einem Gefahren- oder Warnhinweis dieses Symbol zu sehen ist, wird auf eine elektrische Gefahr hingewiesen, die bei Nichtbeachtung der gegebenen Anweisungen zu Verletzungen führen kann.



Dies ist ein Alarmsymbol. Es warnt Sie vor potenziellen Verletzungsgefahren. Beachten Sie alle Sicherheitshinweise, die auf dieses Symbol folgen, um mögliche schwere oder tödliche Verletzungen zu verhindern.

### **VORSICHT**

**VORSICHT** zeigt eine potenziell gefährliche Situation an, die, wenn sie nicht verhindert wird, zu einer kleineren oder mittelschweren Verletzung **führen kann**.

### **VORSICHT**

**VORSICHT** bezieht sich auf Praktiken, die nicht mit Verletzungen in Zusammenhang stehen, einschließlich Umweltgefahren, Schäden und Datenverlust.



## Sicherheitsanweisungen und allgemeine Informationen

**Überprüfen Sie den Verpackungsinhalt bei Erhalt. Sollten Sie Schäden feststellen, benachrichtigen Sie Ihren Spediteur und Händler.**

Halten Sie sich an die in Ihrem Land geltenden Vorschriften für die Installation elektrischer Geräte.



Verpackung dem Recycling zuführen.

### Abschallsicherheit

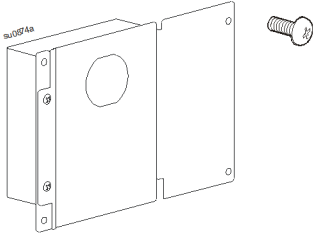
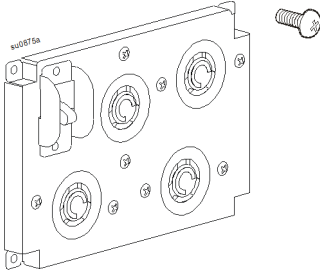
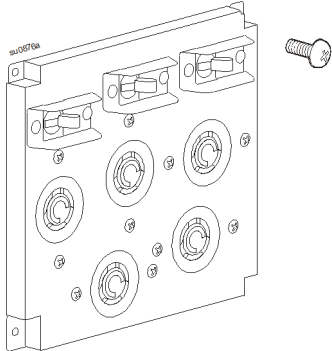
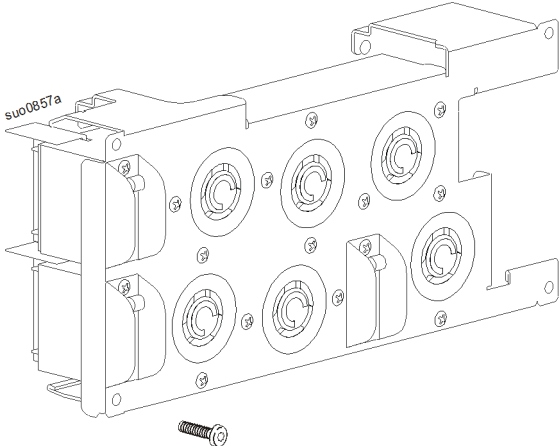
Die USV enthält Batterien und kann selbst dann noch Stromschläge abgeben, wenn sie vom Stromnetz getrennt ist. Stellen Sie vor Installation oder Wartung des Gerätes sicher, dass die internen Batterien herausgenommen und die externen Batterien für die Autonomiezeitverlängerung sowie die Verbindung zum Stromnetz getrennt wurden.

## Sicherheit bei der Festverdrahtung

- Stellen Sie sicher, dass alle Stromzweige (Netz) und Niederspannungs-(Steuer)-Stromkreise spannungslos und gesperrt sind, bevor in der Anschlussdose oder zur USV Kabel angeschlossen oder Anschlüsse hergestellt werden.
- Die Verdrahtung muss von einem qualifizierten Elektriker durchgeführt werden.
- Halten Sie sich an die einschlägigen Vorschriften.
- Die Stärke der Leitungen und Anschlüsse muss den geltenden Elektrovorschriften entsprechen.
- Die gesamte Festverdrahtung muss zugentlastet sein.
- Sämtliche Öffnungen, die Zugang zu Anschlüssen für die Festverdrahtung der USV bieten, müssen abgedeckt sein. Andernfalls kann es zu Verletzungen oder zu Schäden an der Anlage kommen.

## Lieferumfang

Die USV- und PDU-Modelle (Stromverteilung) können optisch von den abgebildeten Geräten abweichen. Die Installation der PDUs ist bei den Modellen SRT001/SRT004/SRT005 identisch.

SRT001	SRT004	SRT005
<p>1 Ausgang-Festverdrahtungskit • 4 Schrauben</p> 	<p>• 1 PDU • 4 Schrauben</p> 	<p>• 1 PDU • 4 Schrauben</p> 
<p><b>SRT008</b></p> <p>• 1 PDU • 2 Schrauben</p> 		

# Standard-PDU entfernen

## USV-Modelle SRT5K/SRT6K

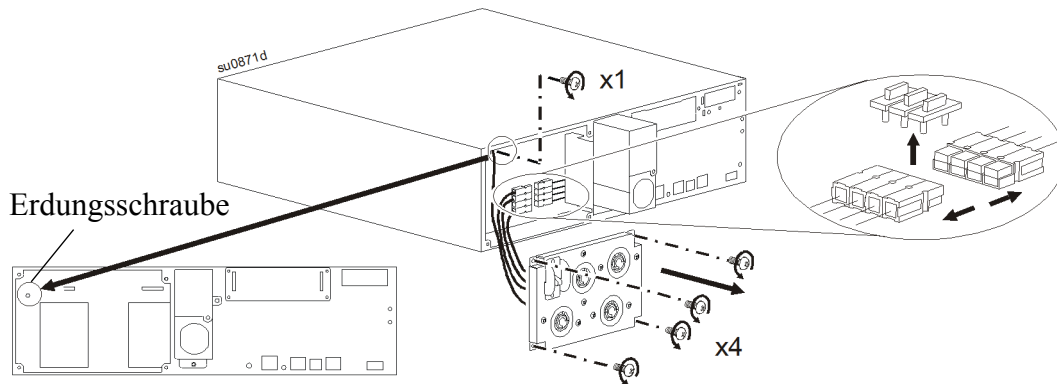
<b>⚠ VORSICHT</b>
<b>SCHADEN AN DER AUSRÜSTUNG ODER AN PERSONEN</b>
<ul style="list-style-type: none"><li>• Halten Sie sich an die in Ihrem Land geltenden Vorschriften für die Installation elektrischer Geräte.</li><li>• Die Verdrahtung muss von einem qualifizierten Elektriker durchgeführt werden.</li></ul>
<b>Die Nichtbeachtung dieser Anweisungen kann zu leichten oder mittelschweren Verletzungen sowie zu Geräteschäden führen.</b>

Trennen Sie die mit der USV verbundenen Geräte.

1. Drücken Sie die EIN/AUS-Taste an der Vorderseite der USV. Wählen Sie zum Abschalten der USV: **Sofort abschalten.**
2. Trennen Sie alle Batteriemodule.
3. Trennen Sie alle externen Batteriepacks (XLBPs), sofern installiert.
4. Trennen Sie die USV vom Netzstrom. Methoden zum Trennen variieren je nach Modell.
  - Ziehen Sie den Netzstecker der USV aus der Steckdose.
  - Schalten Sie den Überlastschalter aus.

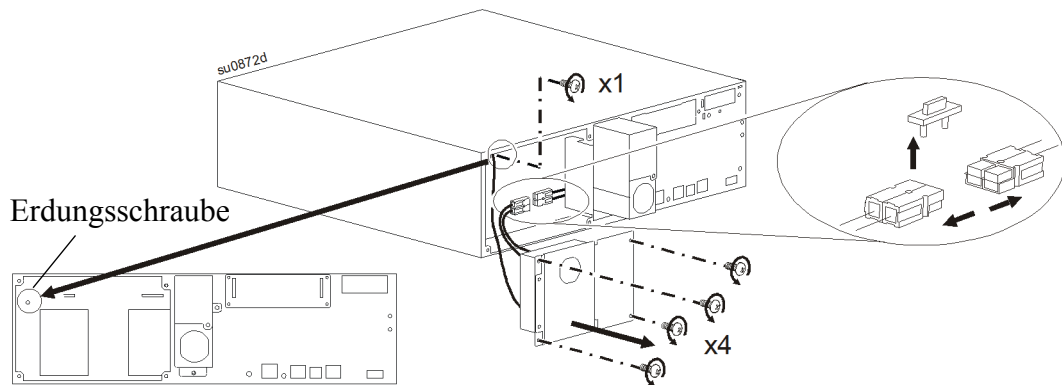
### PDU mit 4-poligem Anschluss in den Modellen SRT5K/SRT6K

Entfernen Sie die Erdungsschraube und die Standard-PDU. Entfernen Sie die Anschlussklemme und trennen den 4-poligen Anschluss.



## PDU mit 2-poligem Anschluss in dem Modell SRT5KRMXLW-HW

Entfernen Sie die Erdungsschraube und die Standard-PDU. Entfernen Sie die Anschlussklemme und trennen den 2-poligen Anschluss.



## Verteilerleiste installieren

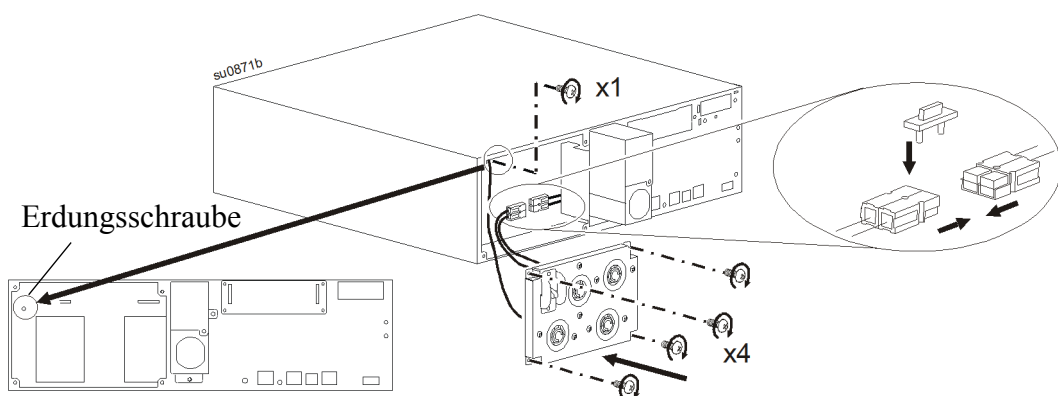
PDU-Modelle SRT004/SRT005

SRT004

PDU	USV-Modelle
SRT004	SRT5KXLT SRT5KRMXLT SRT5KXLT-IEC SRT5KRMXLT-IEC SRT5KRMXLW-HW

**Hinweis:** Sichern Sie den 2-poligen Anschluss von der PDU mit dem entsprechenden Anschluss in der USV. Ignorieren Sie jegliche zusätzlichen Anschlüsse in der USV. Verbinden Sie das Erdungskabel mit der Erdungsschraube.

Verbinden Sie den 2-poligen Anschluss und installieren die Anschlussklemme. Installieren Sie die PDU SRT004 und sichern Sie die Erdungsschraube.

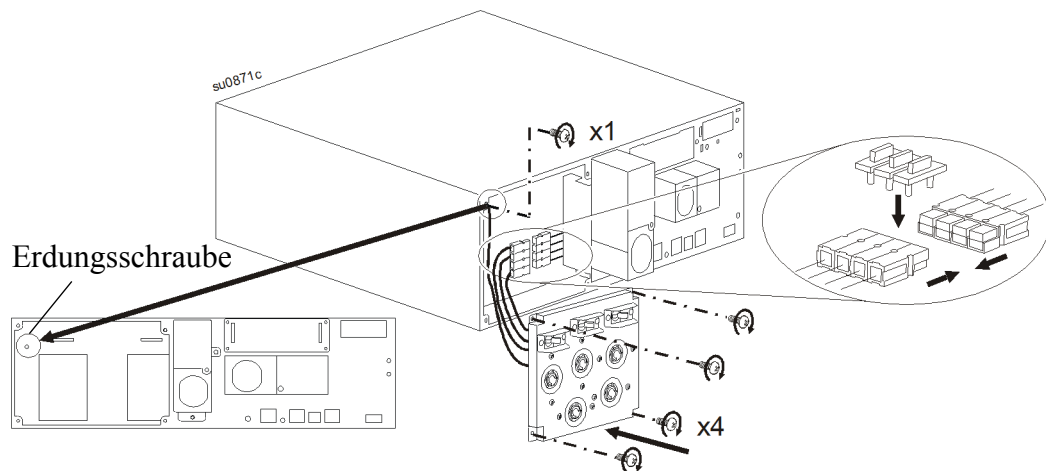


## SRT005

PDU	USV-Modelle
SRT005	SRT6KXLT SRT6KRMXLT SRT6KXLT-IEC SRT6KRMXLT-IEC

**Hinweis:** Sichern Sie den 4-poligen Anschluss an der PDU mit dem entsprechenden Anschluss in der USV. Ignorieren Sie jegliche zusätzlichen Anschlüsse in der USV. Verbinden Sie das Erdungskabel mit der Erdungsschraube.

Verbinden Sie den 4-poligen Anschluss und installieren die Anschlussklemme. Installieren Sie die PDU SRT005 und sichern Sie die Erdungsschraube.



# Ausgang-Festverdrahtungskit installieren

## Modell SRT001

PDU	USV-Modelle
SRT001	SRT5KXLI SRT5KRMXLI SRT5KXLT SRT5KRMXLT SRT5KXLT-IEC SRT5KRMXLT-IEC

**Hinweis:** Sichern Sie den 2-poligen Anschluss an der PDU mit dem entsprechenden Anschluss in der USV. Ignorieren Sie jegliche zusätzlichen Anschlüsse in der USV. Verbinden Sie das Erdungskabel mit der Erdungsschraube.

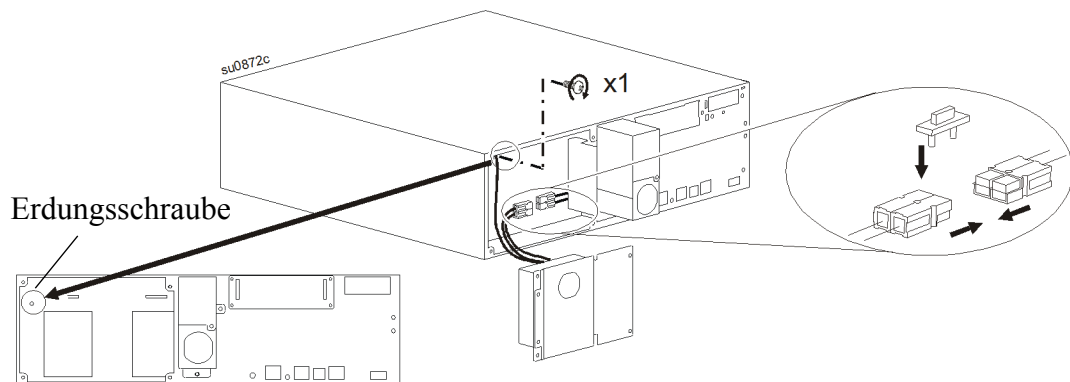
### **VORSICHT**

#### **SCHADEN AN DER AUSRÜSTUNG ODER AN PERSONEN**

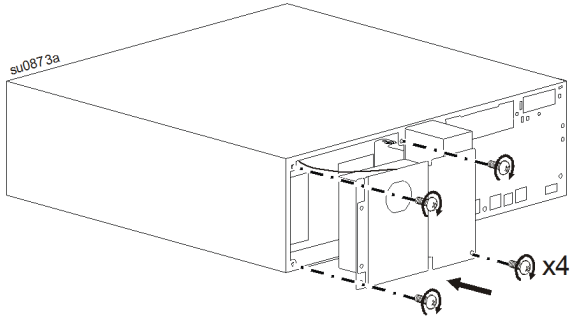
- Stellen Sie sicher, dass alle Stromzweige (Netz) und Niederspannungs-(Steuer)-Stromkreise spannungslos und gesperrt sind, bevor in der Anschlussdose oder zur USV Kabel angeschlossen oder Anschlüsse hergestellt werden.
- Die Verdrahtung muss von einem qualifizierten Elektriker durchgeführt werden.
- Vor der Verdrahtung die einschlägigen Elektrovorschriften in Erfahrung bringen.
- Zugentlastungen werden nicht mit dem Gerät geliefert. Einrast-Zugentlastungen werden empfohlen.
- Sämtliche Öffnungen, die Zugang zu den Anschlüssen für die Festverdrahtung der USV bieten, sind abzudecken.
- Die Stärke der Leitungen und Anschlüsse muss den geltenden Elektrovorschriften entsprechen.
- Empfohlenes Drehmoment für Ausgangsterminalschraube: 1,58 – 1,81 Nm (14 – 16 lbf-in).

**Die Nichtbeachtung dieser Anweisungen kann zu leichteren oder mittelschweren Verletzungen sowie zu Geräteschäden führen.**

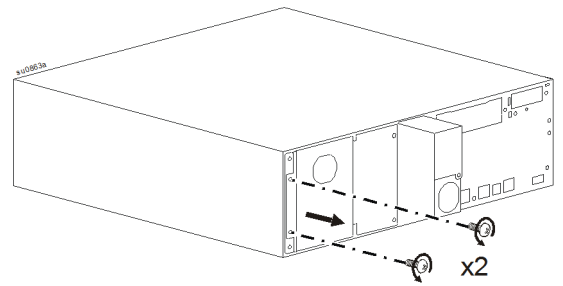
- 1** Verbinden Sie den 2-poligen Anschluss und installieren die Anschlussklemme. Sichern Sie die Erdungsschraube.



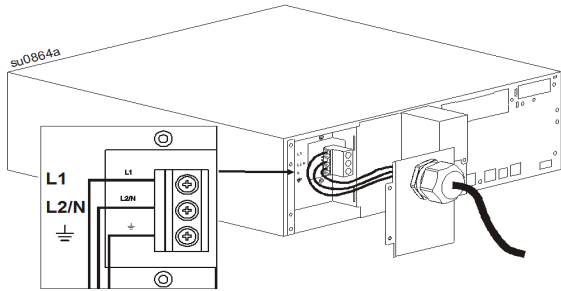
**2** Befestigen Sie das Ausgang-Festverdrahtungskit an der USV.



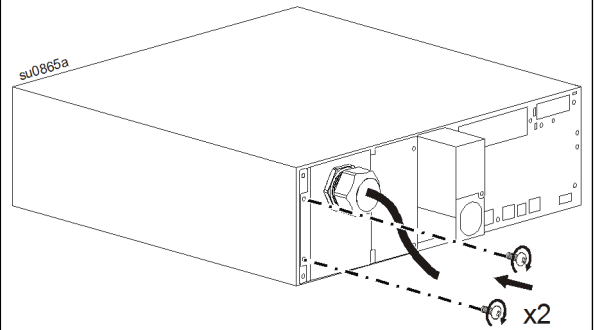
**3** Entfernen Sie die Ausgang-Festverdrahtungsbox.



**4** Verbinden Sie die Ausgangsdrahte.



**5** Befestigen Sie die Ausgangsblende an der USV.

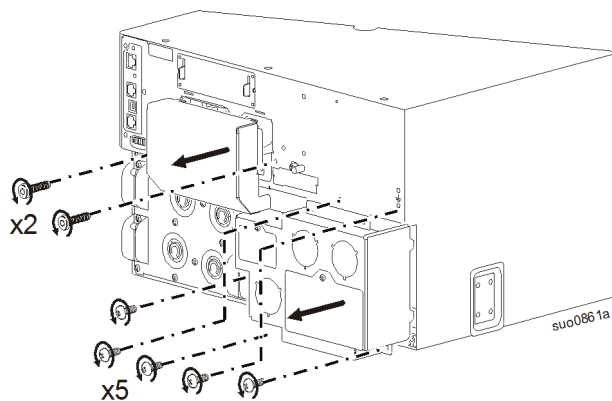


# Standard-PDU ersetzen

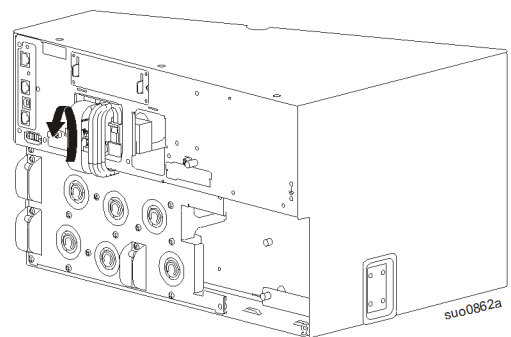
## USV-Modelle SRT8K/SRT10K

PDU	USV-Modelle
SRT008	SRT8KXLT SRT8KRMXLT SRT8KXLT-IEC SRT8KRMXLT-IEC SRT10KXLT SRT10KRMXLT SRT10KXLT-IEC SRT10KRMXLT-IEC

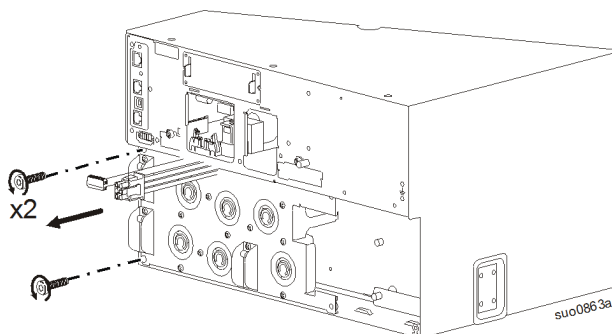
- 1 Entfernen Sie die rückseitige Zugangsabdeckung. Entfernen Sie die AC-Verdrahtungsbox.



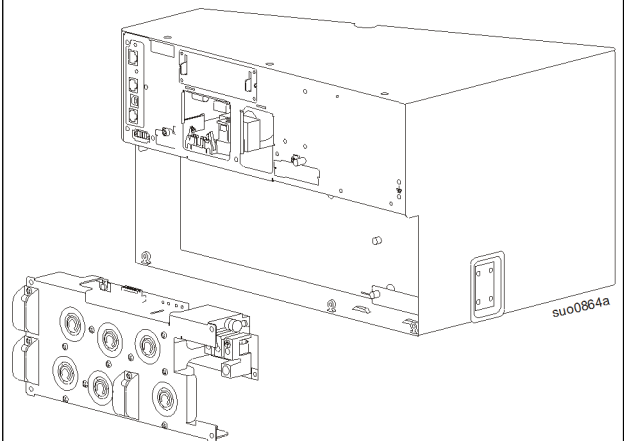
- 2 Trennen Sie das Flachbandkabel. Trennen Sie das Ausgangsnetz-kabel.



- 3 Entfernen Sie die Schrauben, die die PDU an der USV befestigen.

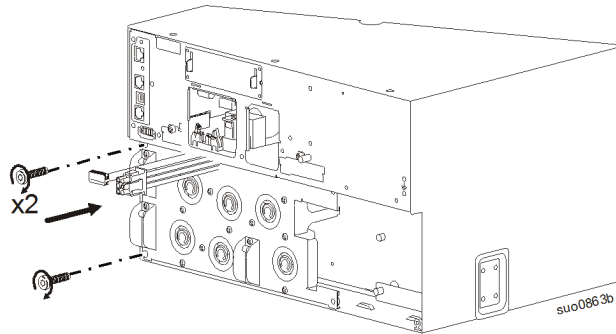


- 4 Entfernen Sie die PDU von der USV.

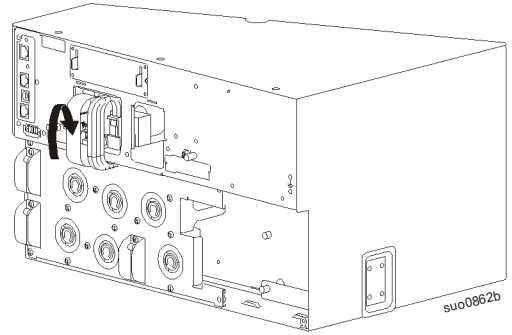




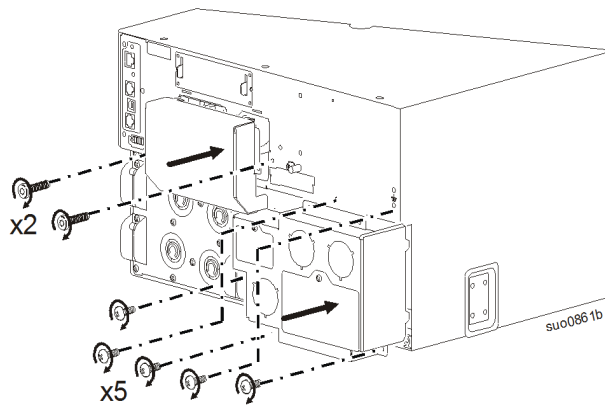
5 Installieren Sie die PDU SRT008.



6 Verbinden Sie das Ausgangsnetz-kabel. Verbinden Sie das Flachbandkabel.



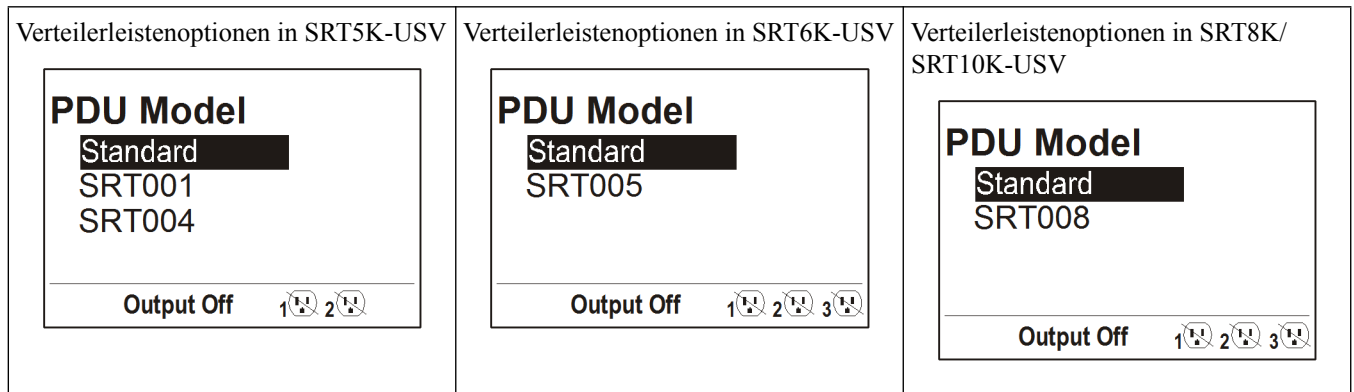
7 Installieren Sie die rückseitige Zugangsabdeckung. Installieren Sie die AC-Verdrahtungsbox.



# USV für PDU konfigurieren

Konfigurieren Sie die USV über die Displayschnittstelle neu, damit sie mit der neuen PDU arbeitet.

1. Schließen Sie die interne Batterie erneut an.
2. Schließen Sie den externen Batteriepack wieder an, sofern vorhanden.
3. Schließen Sie die USV wieder an die Stromversorgung an. Schalten Sie den USV-Ausgang nicht ein.
4. Konfigurieren Sie die PDU, sobald die Mitteilung im Display erscheint.
5. Navigieren Sie zu Benutzermodus. Ändern Sie den USV-Benutzermodus in Erweiterter Benutzermodus.  
Hauptmenü > Konfiguration > Display > Benutzermodus
6. Navigieren Sie zum Konfigurieren der PDU zum PDU-Modell.  
Hauptmenü > Konfiguration > USV > PDU-Modell
7. Wählen Sie die installierte PDU aus den angegebenen Optionen und drücken OK.  
**Hinweis:** Die Standard-PDU ist die Werksvorgabe.



8. Warten Sie 10 Sekunden, bis das Display neu startet.
9. Stellen Sie sicher, dass das PDU-Modell aktualisiert ist.  
Displaynavigation: Hauptmenü > Konfiguration > USV > PDU-Modell
10. Schalten Sie den USV-Ausgang ein.

Bei Fragen an den Kundendienst oder zur Abwicklung möglicher Garantiefälle informieren Sie sich bitte auf der Website von APC unter [www.apc.com](http://www.apc.com).