

Gaming BRONZE Series

PC-netadapters 450W / 550W / 650W / 750W / 850W

De 80+BRONZE-gecertificeerde Gaming Series garandeert dankzij de DC/DC-technologie maximale spanningsstabiliteit bij zware gaming-toepassingen.

Vier geïntegreerde veiligheidscircuits zorgen ook altijd voor een veilige werking. Dankzij de geïntegreerde ventilator houdt de voeding het hoofd koel, zelfs tijdens verhitte gamesessies.

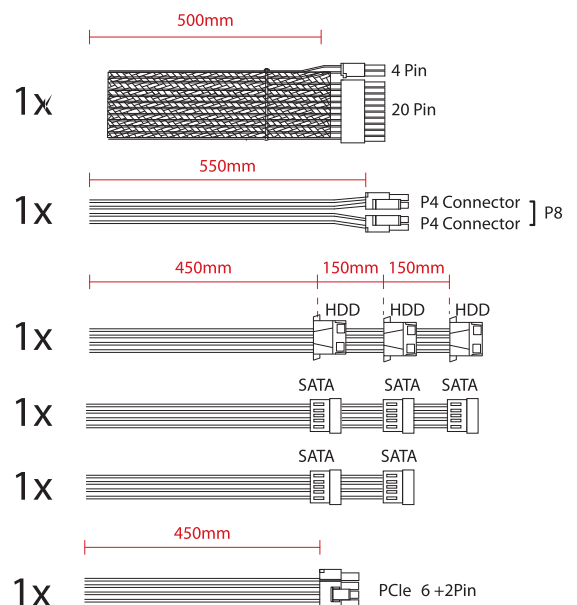


Product specificaties

- Fluisterstille koeling: Grote 120mm ventilator
- Uitstekend luchtstroomontwerp voor betere warmteafvoer
- Met de volgende veiligheidsuitrusting:
 - OVP (Overspanningsbeveiliging)
 - UVP (Onderspanningsbeveiliging)
 - SCP (Kortsluitingsbeveiliging)
 - OLP (Overbelastingsbeveiliging)
- Laag stand-by stroomverbruik
- Hoge energie-efficiëntie: 80PLUS®BRONZE gecertificeerd (voldoet aan de ErP2014-norm)
- Actieve PFC

Technische gegevens | 450W

	AC INPUT	DC OUTPUT
XP450R10	200V - 240V	+ 3.3V 20.0A
		+ 5.0V 14.0A
		+ 12.0V 33.0A
		- 12.0V 0.5A
		+ 5.0VSB 2.5A
Efficiënties		20% > 85%
		50% > 88%
		100% > 85%
Volume		20% ~ 16 db(A)
		50% ~ 17 db(A)
		100% ~ 23 db(A)

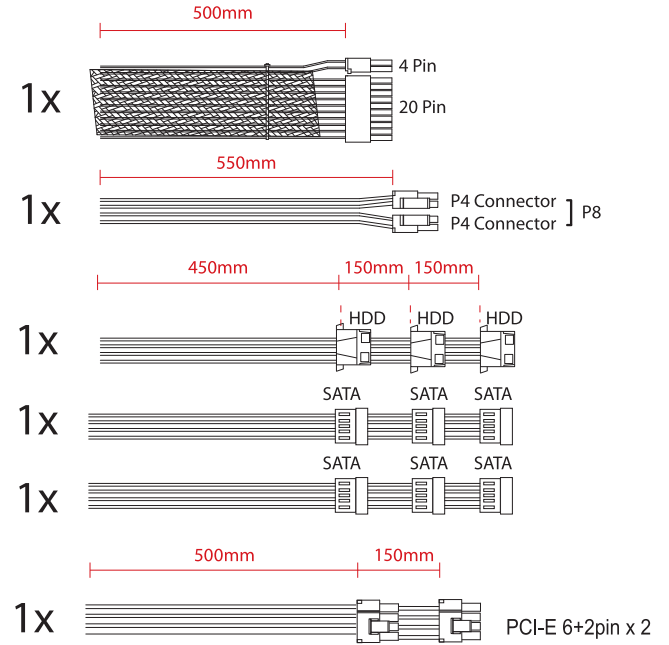


Alle geregistreerde handelsmerken zijn eigendom van de geassocieerde onderneming. Illustratie gelijkend. Fouten en omissies voorbehouden.

Gaming BRONZE Series

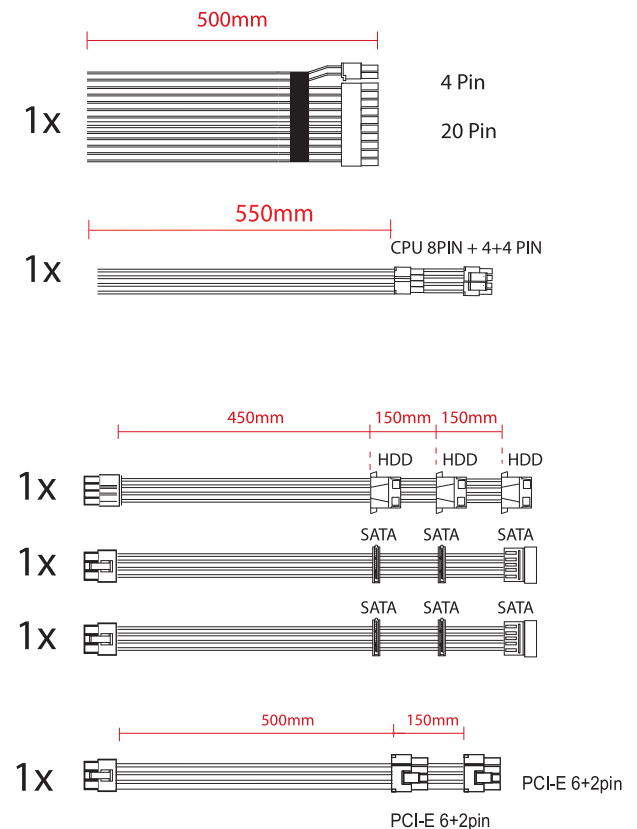
Technische gegevens | 550W

	AC INPUT	DC OUTPUT
XP550R10	200 - 240V	+ 3.3V 21.0A
		+ 5.0V 16.0A
		+ 12.0V 38.0A
		- 12.0V 0.5A
		+ 5.0VSB 2.5A
Efficiënties		20% > 85%
		50% > 88%
		100% > 85%
Volume		20% ~ 17 db(A)
		50% ~ 18 db(A)
		100% ~ 27 db(A)



Technische gegevens | 650W

	AC INPUT	DC OUTPUT
XP750R10	200 - 240V	+ 3.3V 23.0A
		+ 5.0V 17.0A
		+ 12.0V 48.0A
		- 12.0V 0.5A
		+ 5.0VSB 2.5A
Efficiënties		20% > 85%
		50% > 88%
		100% > 85%
Volume		20% ~ 17 db(A)
		50% ~ 18 db(A)
		100% ~ 29 db(A)

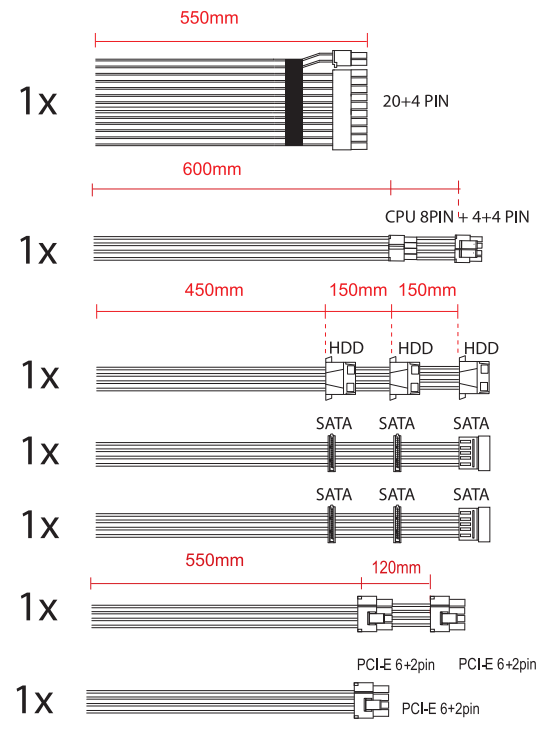


Alle geregistreerde handelsmerken zijn eigendom van de geassocieerde onderneming. Illustratie gelijkend. Fouten en omissies voorbehouden.

Gaming BRONZE Series

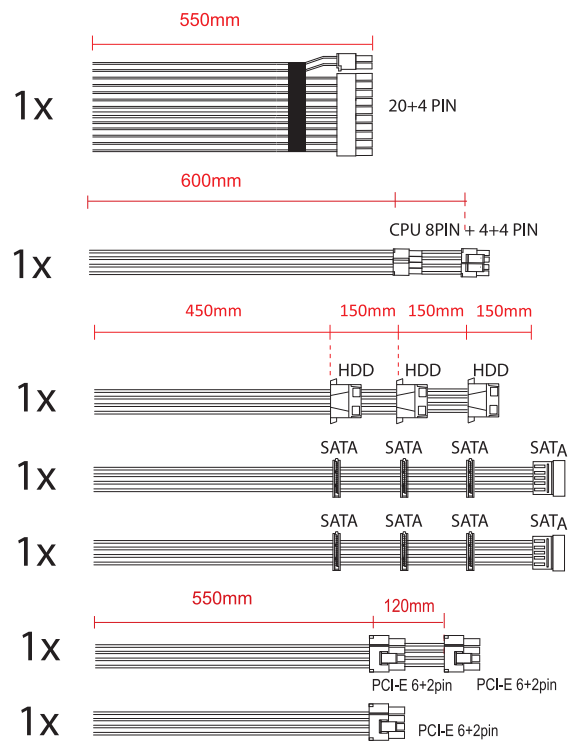
Technische gegevens | 750W

	AC INPUT	DC OUTPUT
XP750R10	200 - 240V	+ 3.3V 20.0A
		+ 5.0V 20.0A
		+ 12.0V 62.5A
		- 12.0V 0.3A
		+ 5.0VSB 3.0A
Efficiënties		20% > 85%
		50% > 88%
		100% > 85%
Volume		20% ~ 17 db(A)
		50% ~ 18 db(A)
		100% ~ 29 db(A)



Technische gegevens | 850W

	AC INPUT	DC OUTPUT
XP850R10	200 - 240V	+ 3.3V 20.0A
		+ 5.0V 20.0A
		+ 12.0V 70.8A
		- 12.0V 0.3A
		+ 5.0VSB 3.0A
Efficiënties		20% > 85%
		50% > 88%
		100% > 85%
Volume		20% ~ 17 db(A)
		50% ~ 18 db(A)
		100% ~ 29 db(A)



Logistieke gegevens

Numer van de fabrikant	XP450R10	XP550R10	XP650R10	XP750R10	XP850R10
Artikelnummer	XN213	XN215	XN220	XN235	XN240
EAN Barcode	4044953501661	404495351685	4044953503443	4044953502361	4044953502712



Alle geregistreerde handelsmerken zijn eigendom van de geassocieerde onderneming. Illustratie gelijkend. Fouten en omissies voorbehouden.