

Performance X Serie

PC-netadapters 550W / 650W / 750W / 850W / 1050W / 1250W

Met de Performance X modelserie breidt Xilence zijn succesvolle voedingportfolio verder uit. Na de ErP2014-conforme instapmodellen en de succesvolle Performance A+ serie volgt nu de sprong naar de 80+ GOLD klasse. De voedingen scoren met de nieuwste DC/DC-technologie, die altijd een stabiele uitgangsspanning garandeert. Bovendien worden schakelverliezen als gevolg van resonantieomvormers vermeden. Dit bespaart energie en verhoogt de efficiëntie. De dynamische ventilatoren met vloeistoflagers lopen soepel en zijn zeer stil. Bovendien maken ze indruk door hun extreem lange levensduur en uitstekende koelprestaties. Al deze specificaties maken de prijs/prestatie sterke Performance X serie ideaal voor gebruik met de huidige gaming PC systemen.



Product specificaties

	550 Watt	650 Watt	750 Watt	850 Watt	1050 Watt	1250 Watt
Ventilator grootte	120mm	120mm	140mm	140mm	140mm	140mm
PC-netadapter Afmetingen [H/W/D]	86 x 150 x 160mm	86 x 150 x 160mm	86 x 150 x 160mm	86 x 150 x 160mm	86 x 150 x 180mm	86 x 150 x 180mm
Kabelmanagement	geen	geen	semi-modulair	semi-modulair	volledig-modulair	volledig-modulair
Kabel/mouwen zwart	✓	✓	✓	✓	✓	✓
ATX 20+4 PIN	✓	✓	✓	✓	✓	✓
ATX 12V CPU P4+4	1	1	1	1	1	1
ATX 12V CPU P8	-	1	1	1	1	1
SATA	6	6	8	8	12	12
PCI-E (6+2 Pin)	2	2	3	3	4	4
HDD	3	3	4	4	4	4
Veiligheidsuitrusting [OVP, UVP, OCP, OTP, SCP, OLP]	✓	✓	✓	✓	✓	✓
EcoPSU Certificaat	✓	✓	✓	✓	✓	✓
80+ Certificaat	80+ GOLD	80+ GOLD	80+ GOLD	80+ GOLD	80+ GOLD	80+ GOLD
ErP2014	✓	✓	✓	✓	✓	✓
ATX Vormfactor	2.4	2.4	2.4	2.4	2.4	2.4
PFC	actief	actief	actief	actief	actief	actief

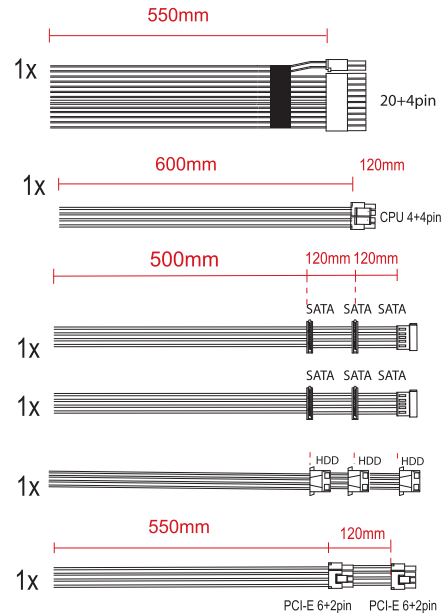


Alle geregistreerde handelsmerken zijn eigendom van de geassocieerde onderneming. Illustratie gelijkend. Fouten en omissies voorbehouden.

Performance X Serie

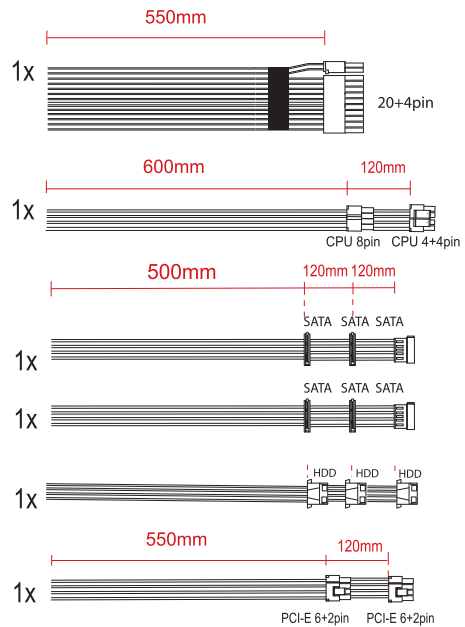
Technische gegevens | 550W | niet-modulair

	AC INPUT	DC OUTPUT
XP550R9	200V - 240V	+ 3.3V 20.0A
		+ 5.0V 20.0A
		+ 12.0V 45.8A
		- 12.0V 0.3A
		+ 5.0VSB 3.0A
Efficiënties		10% > 85%
		20% > 90%
		50% > 92%
		100% > 89%
Volume		20% ~ 16 db(A)
		50% ~ 16 db(A)
		100% ~ 23 db(A)



Technische gegevens | 650W | niet-modulair

	AC INPUT	DC OUTPUT
XP650R9	200 - 240V	+ 3.3V 20.0A
		+ 5.0V 20.0A
		+ 12.0V 54.1A
		- 12.0V 0.3A
		+ 5.0VSB 3.0A
Efficiënties		10% > 85%
		20% > 90%
		50% > 92%
		100% > 89%
Volume		20% ~ 16 db(A)
		50% ~ 17 db(A)
		100% ~ 25 db(A)

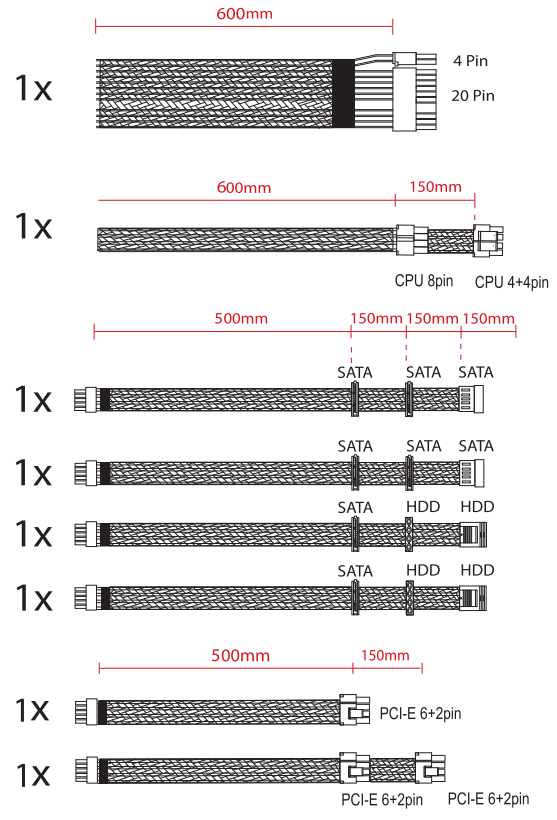


Alle geregistreerde handelsmerken zijn eigendom van de geassocieerde onderneming. Illustratie gelijkend. Fouten en omissies voorbehouden.

Performance X Serie

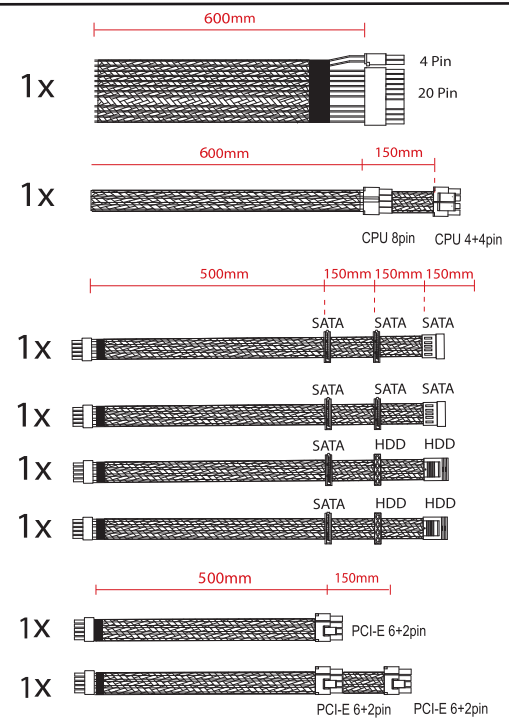
Technische gegevens | 750W | semi-modulair

	AC INPUT	DC OUTPUT	
XP750MR9	200 - 240V	+ 3.3V	20.0A
		+ 5.0V	20.0A
		+ 12.0V	62.5A
		- 12.0V	0.3A
		+ 5.0VSB	3.0A
Efficiënties		10%	> 85%
		20%	> 90%
		50%	> 92%
		100%	> 89%
Volume		20%	~ 17 db(A)
		50%	~ 18 db(A)
		100%	~ 27 db(A)



Technische gegevens | 850W | semi-modulair

	AC INPUT	DC OUTPUT	
XP850MR9	200 - 240V	+ 3.3V	20.0A
		+ 5.0V	20.0A
		+ 12.0V	70.8A
		- 12.0V	0.3A
		+ 5.0VSB	3.0A
Efficiënties		10%	> 85%
		20%	> 90%
		50%	> 92%
		100%	> 89%
Volume		20%	~ 17 db(A)
		50%	~ 18 db(A)
		100%	~ 29 db(A)

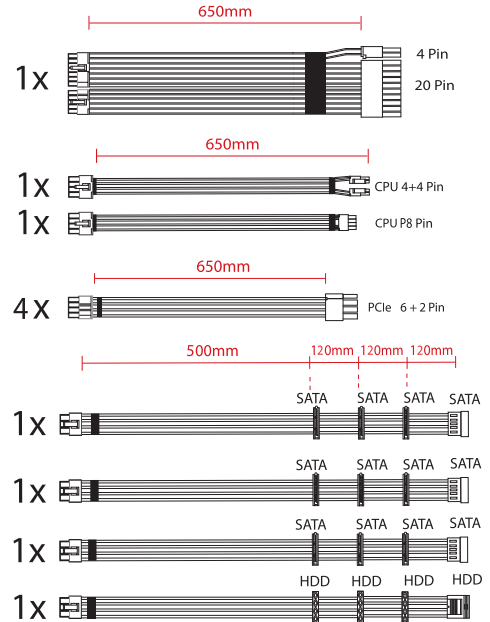


Alle geregistreerde handelsmerken zijn eigendom van de geassocieerde onderneming. Illustratie gelijkend. Fouten en omissies voorbehouden.

Performance X Serie

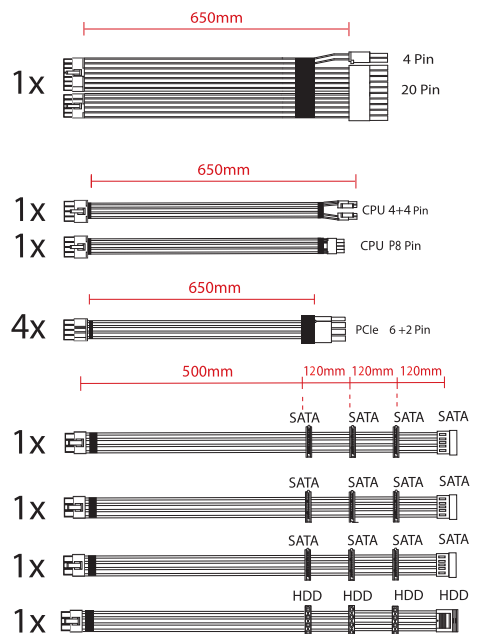
Technische gegevens | 1050W | volledig-modulair

	AC INPUT	DC OUTPUT
XP1050MR9	100 - 240V	+ 3.3V 20.0A
		+ 5.0V 20.0A
		+ 12.0V 87.5A
		- 12.0V 0.3A
		+ 5.0VSB 3.0A
Efficiënties		10% > 85%
		20% > 90%
		50% > 92%
		100% > 89%
Volume		20% ~ 18 db(A)
		50% ~ 19 db(A)
		100% ~ 31 db(A)



Technische gegevens | 1250W | volledig-modulair

	AC INPUT	DC OUTPUT
XP1250MR9	100 - 240V	+ 3.3V 20.0A
		+ 5.0V 20.0A
		+ 12.0V 104.1A
		- 12.0V 0.3A
		+ 5.0VSB 3.0A
Efficiënties		10% > 85%
		20% > 90%
		50% > 92%
		100% > 89%
Volume		20% ~ 19 db(A)
		50% ~ 20 db(A)
		100% ~ 31 db(A)



Logistieke gegevens

Nummer van de fabrikant	XP550R9	XP650R9	XP750MR9	XP850MR9	XP1050MR9	XP1250MR9
Artikelnummer	XN071	XN072	XN073	XN074	XN076	XN078
EAN Barcode	4044953500664	4044953500671	4044953500688	4044953500695	4044953501302	4044953501326



Alle geregistreerde handelsmerken zijn eigendom van de geassocieerde onderneming. Illustratie gelijkend. Fouten en omissies voorbehouden.