

Performance X Series

Netzteile 550W / 650W / 750W / 850W / 1050W / 1250W

Mit der Performance X Modellreihe baut Xilence sein erfolgreiches Netzteilportfolio weiter aus. Nach den ErP2014 konformen Einstiegsmodellen und der erfolgreichen Performance A+ Serie folgt nun der Sprung in die 80+ GOLD Klasse. Die Netzteile punkten mit aktueller DC/DC Technologie, welche stets eine stabile Ausgangsspannung garantiert. Außerdem werden Schaltverluste durch Resonanzwandler vermieden. Somit wird Energie eingespart und die Effizienz gesteigert. Die dynamischen und flüssigkeitsgelagerten Lüfter sind laufruhig und sehr leise. Zudem überzeugen sie durch eine extrem lange Haltbarkeit und ihre hervorragende Kühlleistung. All diese Spezifikationen machen die preis-/leistungsstarke Performance X-Serie ideal für den Gebrauch aktueller Gaming PC-Systeme.



Produktspezifikationen

	550 Watt	650 Watt	750 Watt	850 Watt	1050 Watt	1250 Watt
Lüftergröße	120mm	120mm	140mm	140mm	140mm	140mm
Netzteilabmessungen [H/B/T]	86 x 150 x 160mm	86 x 150 x 160mm	86 x 150 x 160mm	86 x 150 x 160mm	86 x 150 x 180mm	86 x 150 x 180mm
Kabelmanagement	nein	nein	semi-modular	semi-modular	voll-modular	voll-modular
Kabel/Sleeves schwarz	✓	✓	✓	✓	✓	✓
ATX 20+4 PIN	✓	✓	✓	✓	✓	✓
ATX 12V CPU P4+4	1	1	1	1	1	1
ATX 12V CPU P8	-	1	1	1	1	1
SATA	6	6	8	8	12	12
PCI-E (6+2 Pin)	2	2	3	3	4	4
HDD	3	3	4	4	4	4
Sicherheitsausstattung [OVP, UVP, OCP, OTP, SCP, OLP]	✓	✓	✓	✓	✓	✓
EcoPSU Zertifikat	✓	✓	✓	✓	✓	✓
80+ Zertifikat	80+ GOLD	80+ GOLD	80+ GOLD	80+ GOLD	80+ GOLD	80+ GOLD
ErP2014	✓	✓	✓	✓	✓	✓
ATX Formfaktor	2.4	2.4	2.4	2.4	2.4	2.4
PFC	aktiv	aktiv	aktiv	aktiv	aktiv	aktiv

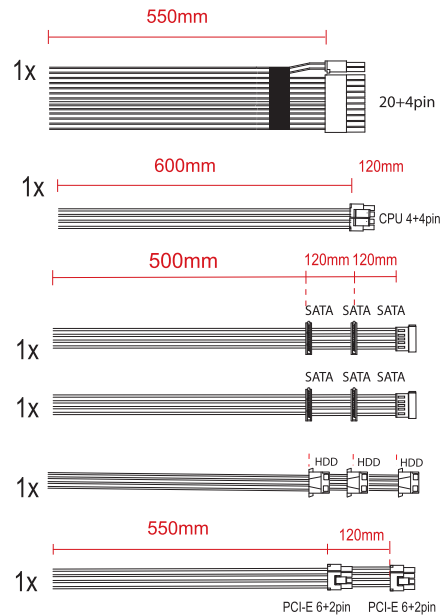


Alle eingetragenen Marken sind Eigentum der zugehörigen Gesellschaft. Abbildung ähnlich. Änderungen und Irrtümer vorbehalten.

Performance X Series

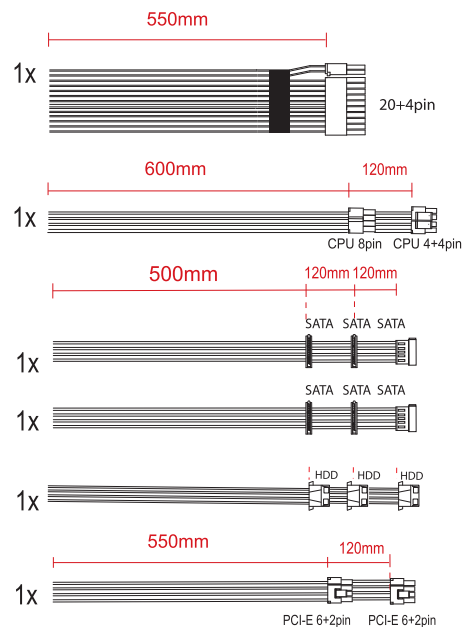
Technische Daten | 550W | non-modular

	AC INPUT	DC OUTPUT
XP550R9	200V - 240V	+ 3.3V 20.0A
		+ 5.0V 20.0A
		+ 12.0V 45.8A
		- 12.0V 0.3A
		+ 5.0VSB 3.0A
Effizienzen		10% > 85%
		20% > 90%
		50% > 92%
		100% > 89%
Lautstärke		20% ~ 16 db(A)
		50% ~ 16 db(A)
		100% ~ 23 db(A)



Technische Daten | 650W | non-modular

	AC INPUT	DC OUTPUT
XP650R9	200 - 240V	+ 3.3V 20.0A
		+ 5.0V 20.0A
		+ 12.0V 54.1A
		- 12.0V 0.3A
		+ 5.0VSB 3.0A
Effizienzen		10% > 85%
		20% > 90%
		50% > 92%
		100% > 89%
Lautstärke		20% ~ 16 db(A)
		50% ~ 17 db(A)
		100% ~ 25 db(A)

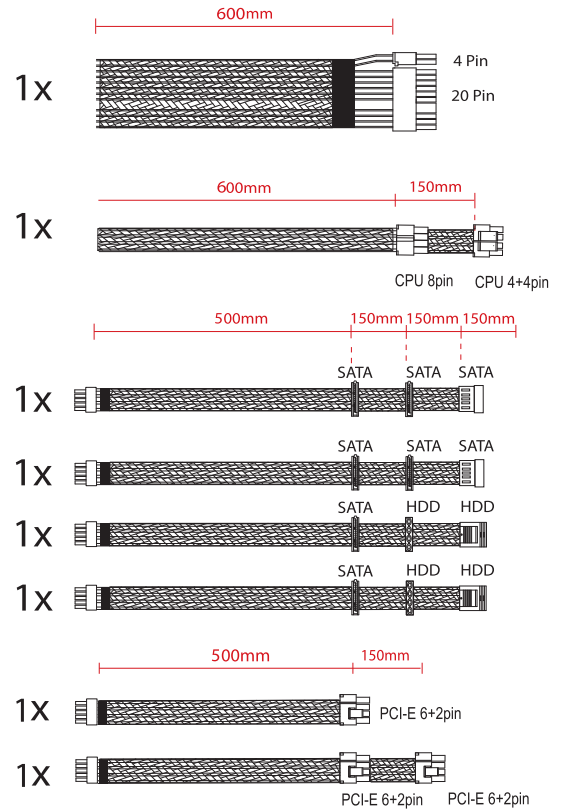


Alle eingetragenen Marken sind Eigentum der zugehörigen Gesellschaft. Abbildung ähnlich. Änderungen und Irrtümer vorbehalten.

Performance X Series

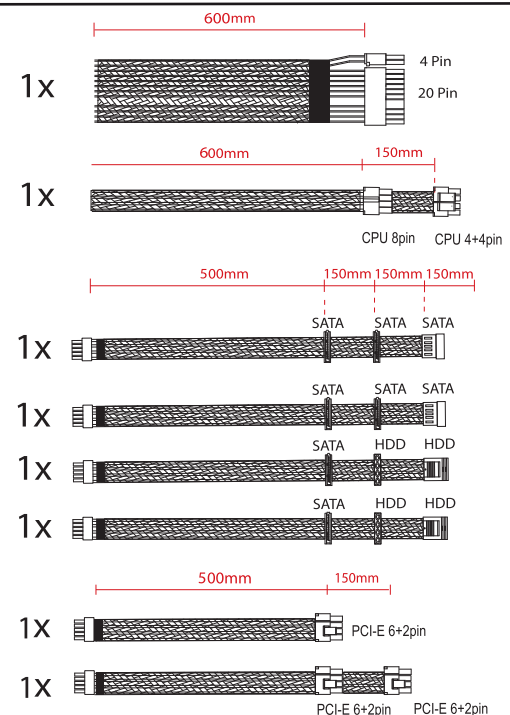
Technische Daten | 750W | semi-modular

	AC INPUT	DC OUTPUT	
XP750MR9	200 - 240V	+ 3.3V	20.0A
		+ 5.0V	20.0A
		+ 12.0V	62.5A
		- 12.0V	0.3A
		+ 5.0VSB	3.0A
Effizienzen		10%	> 85%
		20%	> 90%
		50%	> 92%
		100%	> 89%
Lautstärke		20%	~ 17 db(A)
		50%	~ 18 db(A)
		100%	~ 27 db(A)



Technische Daten | 850W | semi-modular

	AC INPUT	DC OUTPUT	
XP850MR9	200 - 240V	+ 3.3V	20.0A
		+ 5.0V	20.0A
		+ 12.0V	70.8A
		- 12.0V	0.3A
		+ 5.0VSB	3.0A
Effizienzen		10%	> 85%
		20%	> 90%
		50%	> 92%
		100%	> 89%
Lautstärke		20%	~ 17 db(A)
		50%	~ 18 db(A)
		100%	~ 29 db(A)

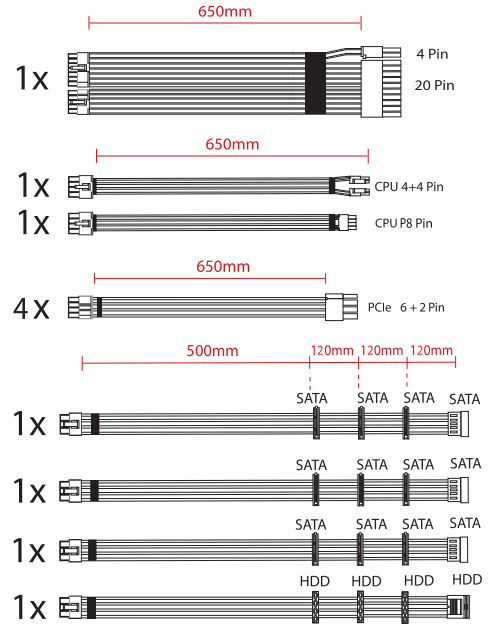


Alle eingetragenen Marken sind Eigentum der zugehörigen Gesellschaft. Abbildung ähnlich. Änderungen und Irrtümer vorbehalten.

Performance X Series

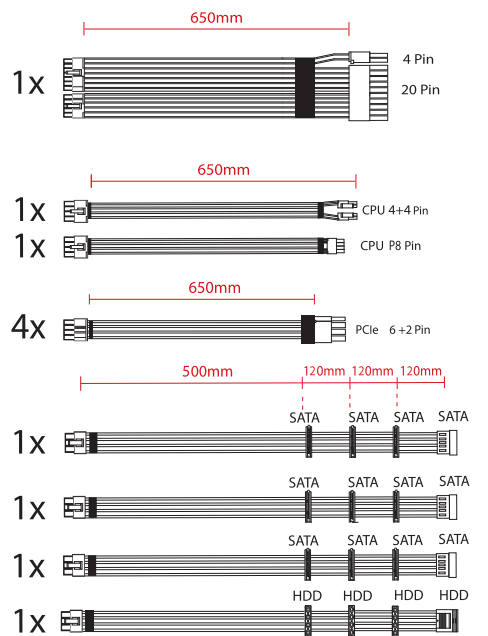
Technische Daten | 1050W | full-modular

	AC INPUT	DC OUTPUT
XP1050MR9	100 - 240V	+ 3.3V 20.0A
		+ 5.0V 20.0A
		+ 12.0V 87.5A
		- 12.0V 0.3A
		+ 5.0VSB 3.0A
Effizienzen		10% > 85%
		20% > 90%
		50% > 92%
		100% > 89%
Lautstärke		20% ~ 18 db(A)
		50% ~ 19 db(A)
		100% ~ 31 db(A)



Technische Daten | 1250W | full-modular

	AC INPUT	DC OUTPUT
XP1250MR9	100 - 240V	+ 3.3V 20.0A
		+ 5.0V 20.0A
		+ 12.0V 104.1A
		- 12.0V 0.3A
		+ 5.0VSB 3.0A
Effizienzen		10% > 85%
		20% > 90%
		50% > 92%
		100% > 89%
Lautstärke		20% ~ 19 db(A)
		50% ~ 20 db(A)
		100% ~ 31 db(A)



Logistische Daten

Herstellernummer	XP550R9	XP650R9	XP750MR9	XP850MR9	XP1050MR9	XP1250MR9
Artikelnummer	XN071	XN072	XN073	XN074	XN076	XN078
EAN Barcode	4044953500664	4044953500671	4044953500688	4044953500695	4044953501302	4044953501326



Alle eingetragenen Marken sind Eigentum der zugehörigen Gesellschaft. Abbildung ähnlich. Änderungen und Irrtümer vorbehalten.