

## Datenblatt Art. 702.5103

Data sheet | Fiche technique | Scheda tecnica | Fișa tehnică

### MOV:E Power Unit White

Elektrische Kenngrößen		Electrical parameters
<b>Nennleistung / Bemessungsspannung</b>	220W / 24V DC	<b>Rated current / rated voltage</b>
<b>Energieabgabe/Kapazität</b>	230 Wh	<b>Energy output/Capacity</b>
Netzanschluss		Power supply
<b>Eingang</b>	<b>24V DC/5A</b>	<b>Supply cable</b>
<b>Netzteil</b>		<b>Power supply unit</b>
Eingang	100-240V~   50/60Hz	Input
Ausgang	24V DC/5A	Output
DC-Leitung	1,5m	DC cable
Netzleitung	1m	Supply cable
Stecker	CEE 7/16 (Type C)	Plug
<b>Batterie</b>		<b>Battery</b>
Bezeichnung	Akku	Designation
Typ	Lithium-Ion	Type
Kapazität	230 Wh	Capacity
Gewicht	1500g ± 50g	Weight
Funktionsmodule		Function modules
<b>4x USB-C Charger 60W</b>		<b>4x USB-C Charger 60W</b>
Ausgangsspannung / Ausgangsstrom / Ausgangsleistung C-port	DC5.0V 3.0A 15W DC9.0V 3.0A 27W DC15.0V 3.0A 45W DC20.0V 3.0A 60W	Output voltage / Output current / Output power C-port
<b>4x USB-A Charger 15W</b>		<b>4x USB-A Charger 15W</b>
Ausgangsspannung / Ausgangsstrom / Ausgangsleistung A port	DC5.0V 3.0A 15W	Output voltage / Output current / Output power A port
Durchschnittseffizienz*		Average active efficiency*
C port DC5.0V 3.0A 15.0W	88.2 %	C port DC5.0V 3.0A 15.0W
C port DC9.0V 3.0A 27.0W	92.8 %	C port DC9.0V 3.0A 27.0W
C port DC15.0V 3.0A 45.0W	95.1 %	C port DC15.0V 3.0A 45.0W
C port DC20.0V 3.0A 60.0W	96.2 %	C port DC20.0V 3.0A 60.0W
*Arbeitspunkt: Maximale Last (3A) – Mittelwert der Effizienz bei Eingangsspannung 22V, 29V, 34V		* Operating point: max. load (3A) - average efficiency at input voltage 22V, 29V, 34V
Effizienz bei niedriger Last (5%)*		Efficiency at low load (5%)*
C port DC5.0V 3.0A 15.0W	88.6 %	C port DC5.0V 3.0A 15.0W
C port DC9.0V 3.0A 27.0W	91.5 %	C port DC9.0V 3.0A 27.0W
C port DC15.0V 3.0A 45.0W	93.6 %	C port DC15.0V 3.0A 45.0W

C port DC20.0V 3.0A 60.0W

95.5 %

C port DC20.0V 3.0A 60.0W

\*Arbeitspunkt: Last (0,5A) – Mittelwert der Effizienz bei Eingangsspannung 22V, 29V, 34V

\* Operating point: load (0,5A) - average efficiency at input voltage 22V, 29V, 34V

Leistungsaufnahme bei Nulllast 0,035W  
 Ladestandard  
 Power Delivery USB 3.0 PD

No-load power consumption  
 Charging standards  
 Power Delivery

### Weitere Produkteigenschaften

### Further product attributes

#### Material

Gehäuse/Korpus:  
 PC-ABS, schwarz ähnlich RAL 9005 (Ober-&Unterteil); Aluminium, eloxiert, weiß ähnlich RAL 9010 (Mittelteil)

Bedienfeld/Designring:  
 PC, schwarz ähnlich RAL 9005

Trageschleife:  
 Silikon, schwarz ähnlich RAL 9005

Abdeckung:  
 Metall, lackiert in schwarz ähnlich RAL 9005, seidenmatt 30GE

#### Material

Housing/corps:  
 PC-ABS, black similar to RAL 9005 (top&bottom); Aluminium, anodised, white similar to RAL 9010 (middle part)

Panel/design ring:  
 PC, black similar to RAL 9005

Carrier loop:  
 Silicon, black similar to RAL9005

Cover:  
 Metal, painted in black similar to RAL 9005, semi-matt 30GE

#### Lieferumfang

1x MOV:E Power Unit  
 1x MOV:E Netzteil

Im Karton

**Optionales Zubehör**  
 MOV:E Dockingstation(702.5200)

#### Scope of delivery

1x MOV:E Power Unit  
 1x MOV:E power supply unit

In carton

**Optional accessories**  
 MOV:E charging station (702.5200)

### Umgebungsbedingungen

### Environmental conditions

**Maximale Höhe** 0 - 2000m  
**Umgebungstemperatur bei Montage und Nutzung** 5°C – 40°C  
**Vor direkter Sonneneinstrahlung schützen.** ja

**Maximum height**  
**Surrounding temperature during mounting and use**  
**Protect from direct sunlight.**

**Umgebungstemperatur bei Transport und Lagerung** -5°- 35°C  
**Relative Luftfeuchtigkeit (nicht kondensierend)** ≤75%  
**Schutzart** IP20

**Surrounding temperature during transport and storage**  
**Relative humidity (non-condensing)**

**Protection type**

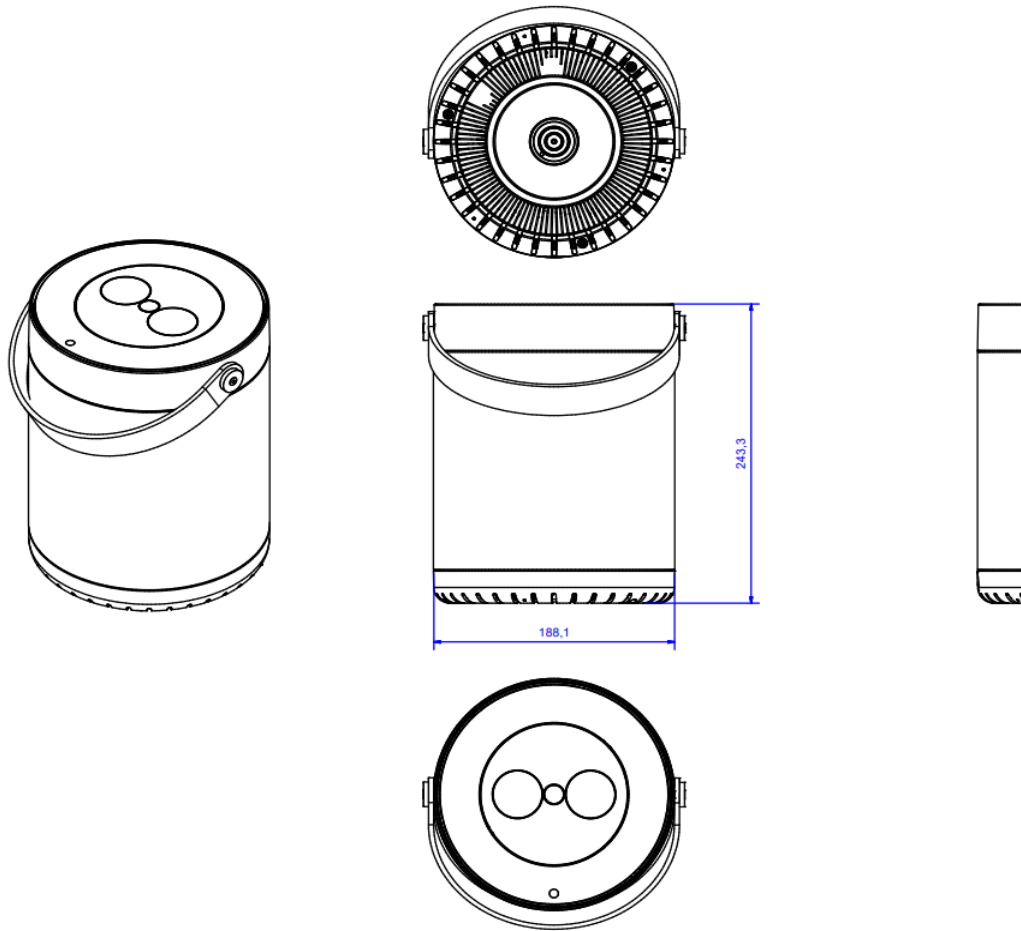
### Konformität

### Conformity

**Angewandte Normen**

IEC 63000  
UN38.3  
Niederspannungsrichtlinie 2014/35/EU  
IEC 62368-1 (USB-Charger)  
EN 62368-1 (USB-Charger)

**Applied standards****WEEE-pflichtig****Underlies WEEE**



---

220W / 24V DC  
230 Wh

**24V DC/5A**

100-240V~ | 50/60Hz

24V DC/5A  
1,5m  
1m  
CEE 7/16 (Type C)

Akku  
Lithium-Ion  
230 Wh  
1500g ± 50g

DC5.0V 3.0A 15W  
DC9.0V 3.0A 27W  
DC15.0V 3.0A 45W  
DC20.0V 3.0A 60W

DC5.0V 3.0A 15W

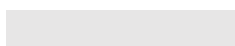
88.2 %  
92.8 %  
95.1 %  
96.2 %

88.6 %  
91.5 %  
93.6 %

95.5 %

0,035W

USB 3.0 PD



0 - 2000m  
5°C – 40°C

-5° - 35°C

≤75%

IP20





IEC 63000  
UN38.3  
Low Voltage Directive  
2014/35/EU  
IEC 62368-1 (USB-  
Charger)  
EN 62368-1 (USB-  
Charger)

