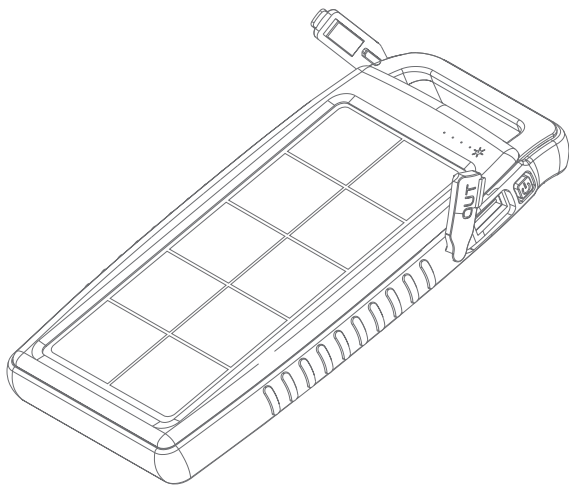


# Gebrauchsanweisung

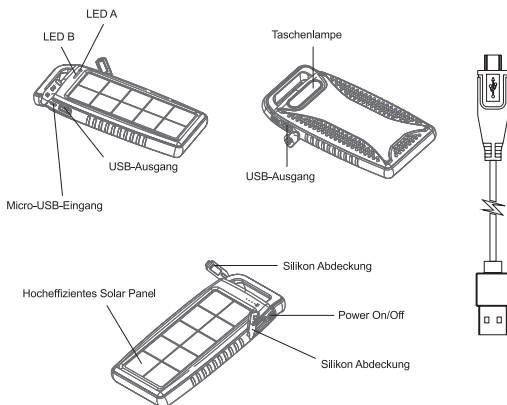
XLayer Powerbank Plus Solar 15.000



Vielen Dank, dass Sie sich für die XLayer Powerbank Plus Solar 15.000 mAh entschieden haben. Diese Powerbank kann für nahezu alle elektronischen Geräte, wie z.B. iPhone, iPad oder andere Smartphones genutzt werden.

## Lieferumfang

1 Powerbank, 1 USB- auf Micro-USB-Kabel, 1 Gebrauchsanweisung



## LED Anzeigen

**LED A:** Anzeige für Solarfunktion

**LED B:** Ladezustandsanzeige

Im Gehäuse Ihrer Solar Powerbank sind 4 blaue LEDs verbaut, die Ihnen die Ladekapazität wie folgt anzeigen:

1 LED an: 1%~40% verbleibend

2 LEDs an: 40%~65% verbleibend

3 LEDs an: 65%~85% verbleibend

4 LEDs an: 85%~100% verbleibend

## Produkt Spezifikationen

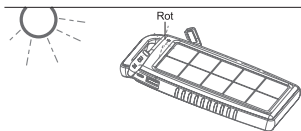
Hocheffizientes Solar Panel:	5.5V / 220 mAh
Batterietyp:	Lithium Polymer
Kapazität:	55.5 Wh (3.7V/15.000 mAh)
LED Power:	1W
Leuchtdauer:	55~65 Stunden
Micro-USB-Input:	5V/2.0A
USB-Output 1:	5V/2.1A
USB-Output 2:	5V/2.1A
Aufladedauer:	20 Stunden (Laptop), 12 Stunden (Netzstecker), 7 Tage (Solar Panel, bei durchgehender Sonneneinstrahlung)
Power Display:	4 LED Indikatoren zeigen aktuellen Ladestatus
Abmessungen:	169 x 88,5 x 24 mm
Gewicht:	380 g

# So laden Sie die Solar Powerbank auf

Die Solar Powerbank kann wie folgt geladen werden: Entweder über das Solar Panel und die Aufnahme von Sonnenenergie oder indem Sie es mit dem beigelegten USB-Verbindungskabel an einem freien USB-Port Ihres Laptops oder mit einem handelsüblichen Netzteil mit USB-Ausgang verbinden und über die Steckdose laden.

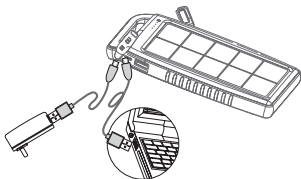
## 1. Laden der Powerbank per Solar Panel:

Positionieren Sie die Powerbank im Sonnenlicht. Die rote LED zeigt Ihnen an, dass der Ladevorgang beginnt. Der Ladestrom ist von der Intensität der Sonne abhängig. Je stärker diese ist, desto schneller lädt sich die Solar Powerbank wieder auf.



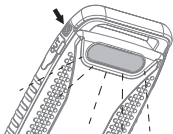
## 2. Laden der Powerbank via USB-Port/Netzstecker:

Sobald alle vier blauen LEDs leuchten, zeigt die Powerbank an, dass sie voll geladen ist.



## Verwenden der Taschenlampe

Halten Sie die On/Off Taste für ca. 3 Sekunden gedrückt um die Taschenlampe auf der Rückseite der Powerbank zu aktivieren. Zum Deaktivieren wiederholen Sie den Vorgang.



## Kompatibilität

Die Powerbank ist kompatibel mit **allen** Smartphones, Tablets und anderen USB-betriebenen Geräten mit einem 5V-Ladeinput. Um Ihre Geräte mit der Powerbank aufzuladen, stecken Sie hierzu das Ladekabel in den USB-Ausgang. Das mitgelieferte Kabel kann mit **allen** mobilen Geräten verwendet werden, die über einen Micro-USB-Eingang verfügen. Für andere Geräte verwenden Sie bitte das vom Hersteller mitgelieferte Kabel. Nach Beenden des Ladevorgangs das Ladekabel aus dem mobilen Gerät ziehen. Nach wenigen Sekunden wird die Powerbank automatisch deaktiviert.



## Sicherheitshinweise

- Vor dem ersten Gebrauch die Powerbank einmal **vollständig laden**.
- Verwenden Sie das Gerät zum Laden **ausschließlich** mit dem mitgelieferten Kabel.

- Um die Haltbarkeit des Akkus bei unregelmäßigem Gebrauch zu gewährleisten, laden Sie das Gerät einmal alle drei Monate.
- Führen Sie den Ladevorgang nicht unbeaufsichtigt durch. Bei Kurzschluss oder mechanischer Beschädigung besteht Überhitzungs- und Brandgefahr.
- Tauchen Sie das Produkt niemals in Wasser oder andere Flüssigkeiten.
- Behandeln Sie das Produkt sorgfältig. Schläge, Erschütterungen oder Fallen aus bereits geringer Höhe können das Produkt beschädigen.
- Bei Austritt von Flüssigkeiten, verwenden Sie das Gerät auf keinen Fall weiter.
- Ein Umbau oder Verändern des Produktes beeinträchtigt die Produktsicherheit. Achtung Verletzungsgefahr!
- Öffnen Sie das Gerät niemals eigenmächtig. Führen Sie Reparaturen nie selbst aus!
- Bitte halten Sie das Gerät von Kindern fern.
- Technische Änderungen und Irrtümer vorbehalten.



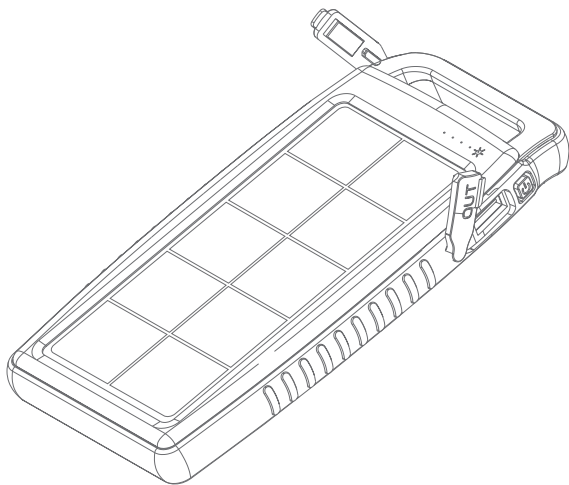
Dieses Elektrogerät gehört nicht in den Hausmüll. Für die fachgerechte Entsorgung wenden Sie sich bitte an die öffentlichen Sammelstellen in Ihrer Gemeinde.

Für Schäden an angeschlossenen Geräten wird keine Haftung übernommen. Informieren Sie sich unbedingt vor dem Gebrauch beim Hersteller Ihres Gerätes über die Verwendbarkeit dieses Zubehörproduktes.

Hiermit erklärt Gaudio, dass sich das Gerät XLayer **Powerbank Plus Solar 15.000 mAh** in Übereinstimmung mit den grundlegenden Anforderungen und den übrigen einschlägigen Bestimmungen der erforderlichen Richtlinien befindet. Die entsprechende Konformitätserklärung kann unter folgender Adresse gefunden oder unter [service@xlayer.de](mailto:service@xlayer.de) angefordert werden.  
[www.gaudio.de/ke/215774.pdf](http://www.gaudio.de/ke/215774.pdf)

# User Guide

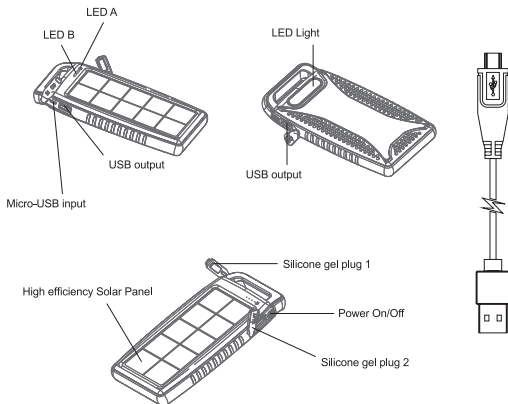
XLayer Powerbank Plus Solar 15.000



Thank you for purchasing the XLayer Powerbank Plus Solar 15.000 mAh. This powerbank can be widely used for all kinds of electronic devices such as iPhone, iPad or other smartphones.

## Contents

1 Powerbank, 1 USB to Micro-USB Cable, 1 User Guide



## LED Indicator

**LED A:** The indication of solar panel

**LED B:** The indication of capacity

The side panel of your Solar Charger has 4 LED lights to show the charging status. Working status and the remaining power as follows:

1 LED on: 1%~40% charge

2 LEDs on: 40%~65% charge

3 LEDs on: 65%~85% charge

4 LEDs on: 85%~100% charge



## Product Specification

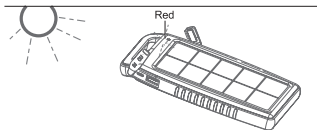
High efficiency Solar Panel:	5.5V / 220 mAh
Battery type:	Lithium Polymer
Capacity:	55.5 Wh (3.7V/15.000 mAh)
LED Power:	1W
Lighting Duration:	55~65 hours
Micro-USB Input:	5V/2.0A
USB Output 1:	5V/2.1A
USB Output 2:	5V/2.1A
Self-charging time:	20 hours (by laptop), 12 hours (by 5V/2A travel charger), 7 days (via solar panel, under full sunlight condition)
Power Display:	4 LED indicators show power level
Size:	169 x 88,5 x 24 mm
Weight:	380 g

# How to charge the Solar charger battery

The Solar charger can be charged in two ways: by exposing the solar panel to sunshine or by connecting it to a PC USB port/wall charger via the USB cable included.

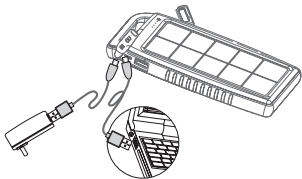
## 1. Charging the battery by the solar panel:

Expose the solar panel under the sunshine. The first LED red indicator light will go on indicating that the charging is beginning. The charging current depends on the intensity of the sunshine. The stronger the light is, the faster the battery can be charged.



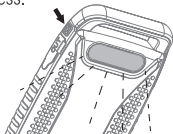
## 2. Charging the battery via PC USB port/wall charger:

If all 4 blue LEDs are shining, the battery is fully loaded.



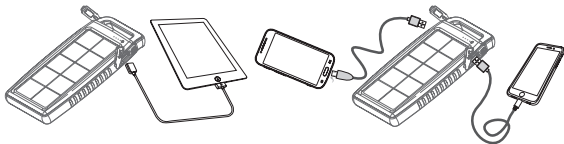
## How to use the flashlight

Press the on/off button for 3 seconds to turn on the LED light at the backside. To turn off repeat the process.



## Compatibility

The powerbank is compatible with all Smartphones, Tablets and other USB powered devices with 5V charging input. To charge your devices with powerbank, plug this charging cable into the USB output. The supplied cable can charge all mobile devices that has a Micro-USB input. For other devices, please use the cable supplied by manufacturer. Pull the cable from the mobile device after finishing charging. The powerbank would automatically shut off after a few seconds.



## Safety Notice

- Fully charge the powerbank once before first use.
- Use the included cable to charge the powerbank.
- In order to ensure the durability of the battery during irregular use, charge and discharge the powerbank once every three months.

- Charging by unsupervised, short circuit or mechanical damage would cause overheating and fire.
- Do not immerse the product in water or other liquids.
- Handle the product carefully. Shocks, vibrations or fall from a low height can damage the product.
- If liquid is leaking, stop using the device.
- A remodeling or modification of the product would affect the safety.  
Risk of injury!
- Don't open the appliance without proper authorization and don't perform repairs yourself!
- Please keep the product away from children.
- Modifications and mistakes reserved.



This Electrical device does not belong in the garbage. For proper disposal, please contact the public collection in your community.

Please note: we don't accept liability for any damages on connected devices. Please check compatibility of our product with the manufacturer of your device before use.

Gaudio herewith explains that the device XLayer **Powerbank Plus Solar 15.000 mAh** is in accordance with all relevant requirements and guidelines. The declaration of conformity can be found under the following address or simply contact us under [service@xlayer.de](mailto:service@xlayer.de).  
[www.gaudio.de/ke/215774.pdf](http://www.gaudio.de/ke/215774.pdf)