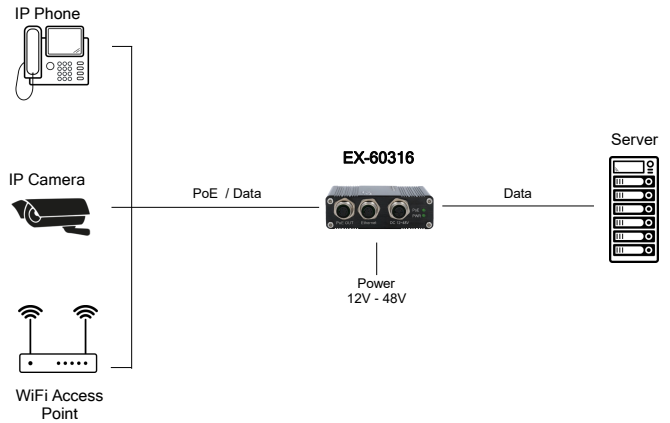


Bild / Picture



**PoE Gigabit Injektor EN50155**  
**DC Eingang +12V bis +48V**  
**Temperaturbereich -40°C bis +80°C**

Anwendung / Application



**PoE Gigabit Injector EN50155**  
**DC Input +12V to +48V,**  
**Temperature range -40°C bis +80°C**

Beschreibung

Der EN50155-konforme Gigabit Ethernet PoE Injektor EX-60316 ist für industrielle Anwendungen z.B. in Schienenfahrzeugen und Eisenbahnanwendungen, konzipiert. Er ist konform zum PoE+ Standard IEEE 802.3at und stellt einen Gigabit PoE-Ausgang zur Verfügung. Der EN50155 PoE-Injektor verwendet M12-Steckverbinder, um dichte, robuste Verbindungen zu gewährleisten und einen zuverlässigen Betrieb bei Umgebungsstörungen wie Vibrationen und Stößen sicherzustellen. Der erweiterte Betriebstemperaturbereich von -40°C bis 80°C und das robuste Metallgehäuse tragen zusätzlich zur Betriebssicherheit bei. Das Gerät schaltet den Strom erst dann ein, wenn es eine gültige PoE-Signatur von den im Netzwerk nachgeschalteten PoE-Geräten erkennt. Dies bietet Schutz vor Schäden an nicht PoE-kompatiblen Geräten, die möglicherweise an das Ethernet-Kabel angeschlossen sind. Die Stromversorgung mit einer Weitbereichsspannung von +12-48V von einem optionalen externen Netzteil erfolgt über den 4-Pin M12-Steckverbinder.

Description

The EN50155 compliant Gigabit Ethernet PoE Injector EX-60316 is designed for industrial applications e.g. in rail vehicles and railroad applications. It is compliant with the PoE+ standard IEEE 802.3at and provides a Gigabit PoE output. The EN50155 PoE injector uses M12 connectors to ensure tight, robust connections and reliable operation in the presence of environmental disturbances such as vibration and shock. The extended operating temperature range of -40°C to 80°C and rugged metal housing further contribute to operational reliability. The device does not turn on power until it detects a valid PoE signature from PoE devices downstream in the network. This provides protection against damage to non-PoE compatible devices that may be connected to the Ethernet cable. Power is supplied with a wide range voltage of +12-48V from an optional external power supply via the 4-pin M12 connector.

Merkmale

Features

<ul style="list-style-type: none"> <li>• Versorgt Netzwerk-Endgeräte mit Strom über die Datenleitung</li> </ul>	<ul style="list-style-type: none"> <li>• Provides power to remote network devices</li> </ul>
<ul style="list-style-type: none"> <li>• 10/100/1000Base-T Gigabit Ethernet</li> </ul>	<ul style="list-style-type: none"> <li>• 10/100/1000Base-T Gigabit Ethernet</li> </ul>
<ul style="list-style-type: none"> <li>• Vollständig IEEE 802.3af/at Power Over Ethernet (PoE) konform</li> </ul>	<ul style="list-style-type: none"> <li>• Fully IEEE 802.3af/at Power Over Ethernet (PoE) compliant</li> </ul>
<ul style="list-style-type: none"> <li>• Maximale abgegebene Leistung (PD): Type 1 = 12.95W / Type 2 = 25.50W</li> </ul>	<ul style="list-style-type: none"> <li>• Maximum power delivered (PD): Type 1 = 12.95W / Type 2 = 25.50W</li> </ul>
<ul style="list-style-type: none"> <li>• Vollständig EN50155 konform, "Bahnnorm"</li> </ul>	<ul style="list-style-type: none"> <li>• Fully EN50155 compliant, "railroad standard"</li> </ul>
<ul style="list-style-type: none"> <li>• M12-Steckverbinder für Ethernet und Stromversorgung +12 V bis +48 VDC</li> </ul>	<ul style="list-style-type: none"> <li>• M12 connectors for Ethernet and power supply +12 V to +48 VDC</li> </ul>
<ul style="list-style-type: none"> <li>• LED-Statusanzeige für Spannungsversorgung und PoE</li> </ul>	<ul style="list-style-type: none"> <li>• LED status indicators for power supply and PoE</li> </ul>
<ul style="list-style-type: none"> <li>• Robustes, kompaktes Metallgehäuse, IP40</li> </ul>	<ul style="list-style-type: none"> <li>• Rugged, compact metal housing, IP40</li> </ul>
<ul style="list-style-type: none"> <li>• Inkl. DIN-Rail Kit und Wandmontagebügel</li> </ul>	<ul style="list-style-type: none"> <li>• Includes DIN-Rail Kit and wall mounting bracket</li> </ul>
<ul style="list-style-type: none"> <li>• Erweiterter Betriebstemperaturbereich von -40°C bis +80°C</li> </ul>	<ul style="list-style-type: none"> <li>• Extended operating temperature range from -40°C to +80°C</li> </ul>

System / OS

Geprüft / Approved

Verpackung / Packaging

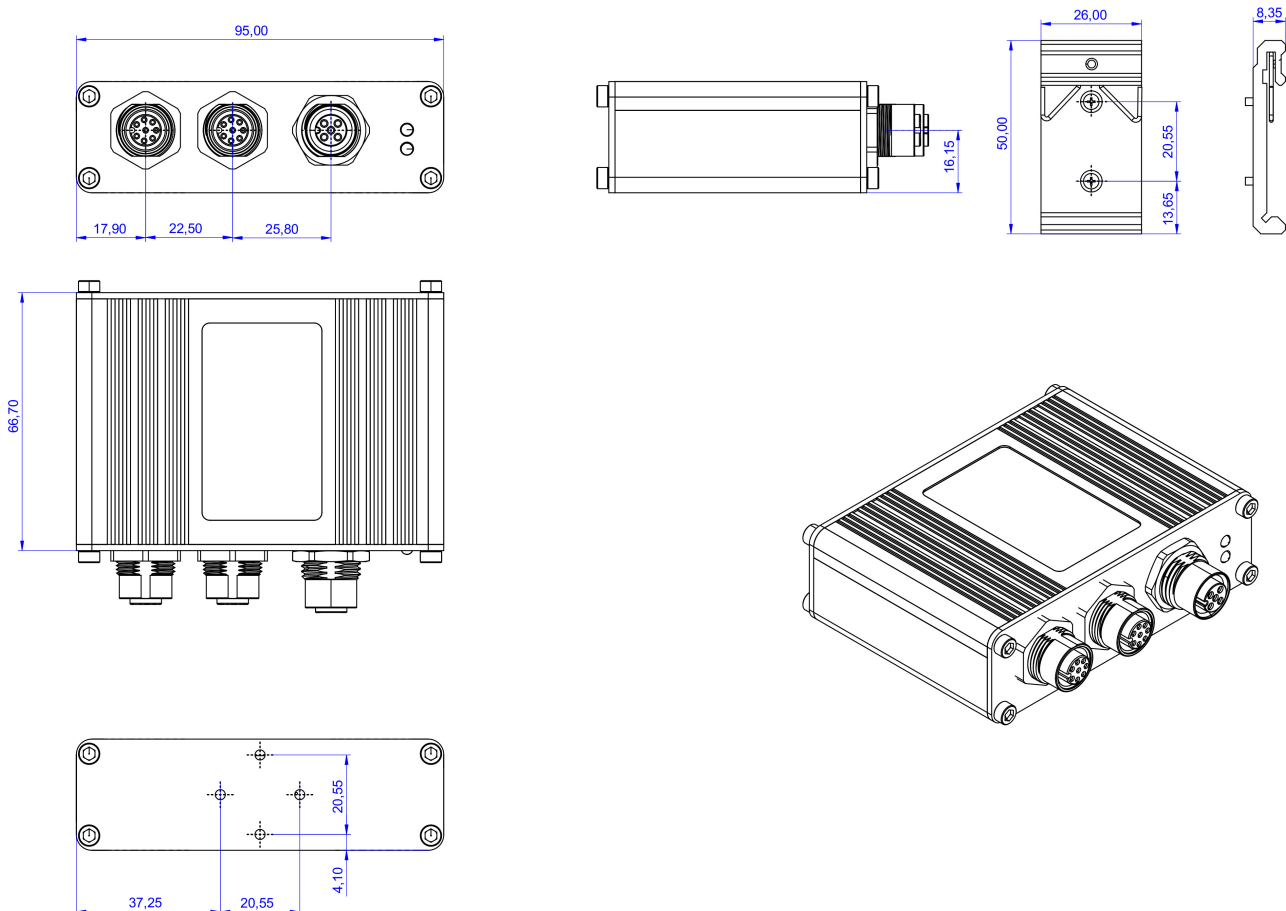


## Spezifikation

## Specification

<b>Datentransfer-Rate:</b>	10/100/1000 Mbit/s	<b>Data transfer rate:</b>	10/100/1000 Mbit/s
<b>Anschlüsse:</b>	1x M12-Buchse Daten Upstream 1x M12-Buchse Daten/PoE Downstream 1x M12-Buchse +12V bis +48V	<b>Connectors:</b>	1x M12 Port Data Upstream 1x M12 Port Data/PoE Downstream 1x M12 Port +12V to +48V
<b>Hardwaresysteme:</b>	Ethernet 10/100/1000Mbps	<b>Hardware system:</b>	Ethernet 10/100/1000Mbps
<b>Betriebssysteme:</b>	Für alle Betriebssysteme geeignet	<b>Operating systems:</b>	Suitable for all operating systems
<b>Betriebstemperatur :</b>	-40°C bis +80°C Celsius	<b>Operating temperature :</b>	-40°F up to 176°F
<b>Lagertemperatur:</b>	-40°C bis +85°C Celsius	<b>Storage temperature:</b>	-40°F up to 185°F
<b>Rel. Luftfeuchtigkeit:</b>	5% bis 95%	<b>Rel. Humidity:</b>	5% to 95%
<b>Schutzklasse:</b>	IP 40	<b>Protection class:</b>	IP 40
<b>Stromversorgung:</b>	+12V bis +48V (Terminal Block)	<b>Current Supply:</b>	+12V to +48V (Terminal Block)
<b>Abmessung:</b>	95.00 x 67.50 x 28.00 mm	<b>Size:</b>	95.00 x 67.50 x 28.00 mm
<b>Gewicht:</b>	370 g	<b>Weight:</b>	370 g
<b>EAN:</b>	4718359603167	<b>EAN:</b>	4718359603167
<b>Ursprungsland:</b>	China	<b>Country of origin:</b>	China
<b>Lieferumfang:</b>	EX-60316, DIN-Rail Kit (vormontiert), Wandmontage Kit, Handbuch	<b>Packaging contents:</b>	EX-60316, DIN-Rail Kit (pre-assembled), Wallmount Kit, Manual

## Maße / Dimension



## Bilder / Pictures



## Zubehör / Accessories

EX-6973	Netzteil / Power Supply	HDR-60-24	Output: DC 24V/2.5A/60W	Input: 85V - 264VAC	Operating Temperature: -30°C - +70°C
EX-6974	Netzteil / Power Supply	HDR-100-24	Output: DC 24V/3.83A/92W	Input: 85V - 264VAC	Operating Temperature: -30°C - +70°C

EX-6973/74

EX-K1110

