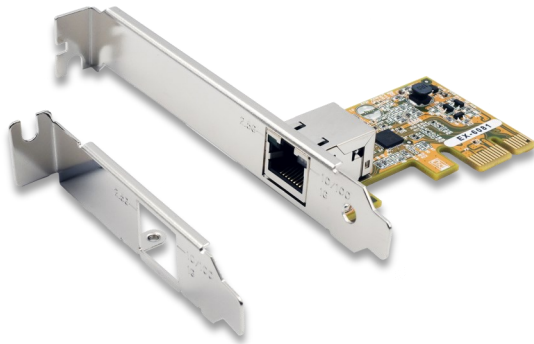
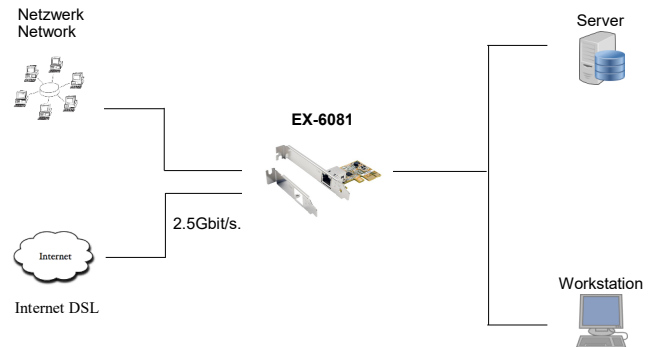


Bild / Picture

Anwendung / Application



2.5Gigabit LAN PCIe Karte mit 1 Port
inkl. LP Bügel (Realtek Chip-Set)



2.5Gigabit LAN PCIe card with 1 port
incl. LP bracket (Realtek chipset)

Beschreibung

Description

Die EX-6081 ist eine 2.5 Gigabit Ethernet Karte, entwickelt für den PCIe Bus. Die EX-6081 unterstützt eine Datenübertragungsrate von bis zu 2.5Gbit pro Sekunde und bietet somit zu den Standard PCI Netzwerkkarten einen hohen Geschwindigkeitszuwachs. Größere Datenmengen können so schneller und effizienter im Netzwerk übertragen werden. Die EX-6081 unterstützt Half und Full Duplex sowie NWay Auto-Negotiation, um sich an die Geschwindigkeit im Netzwerk (10/100/1000/2500 Mbit/s.) automatisch anzupassen. Weiterhin ist die Karte mit Auto-MDI/MDI-X ausgestattet. Außerdem bietet sie eine sehr weitreichende Unterstützung von diversen Betriebssystemen. Mit der Karte wird ein Low Profile Bügel mitgeliefert zum Einbau in ein schmales PC Gehäuse.

The EX-6081 is a 2.5 Gigabit Ethernet card designed for the PCIe bus. The EX-6081 supports a data transfer rate of up to 2.5Gbit per second and thus offers a high speed increase compared to standard PCI network cards. Larger amounts of data can thus be transferred faster and more efficiently in the network. The EX-6081 supports Half and Full Duplex as well as NWay Auto-Negotiation to automatically adapt to the speed in the network (10/100/1000/2500 Mbps.). Furthermore, the card is equipped with Auto-MDI/MDI-X. In addition, it offers a very extensive support of various operating systems. A low profile bracket is supplied with the card for installation in a narrow PC housing.

Merkmale

Features

<ul style="list-style-type: none"> • Unterstützt 10/100/1000/2500 Base-T Ethernet Standard 	<ul style="list-style-type: none"> • Support 10/100/1000/2500 Base-T Ethernet standards
<ul style="list-style-type: none"> • Unterstützt 1-Leitung 2.5/5Gbps PCI Express Bus 	<ul style="list-style-type: none"> • Supports 1-Lane 2.5/5Gbps PCI Express bus
<ul style="list-style-type: none"> • Voll Kompatibel mit PCI Express Version 2.1 	<ul style="list-style-type: none"> • Fully Compliant with PCI Express version 2.1 bus
<ul style="list-style-type: none"> • Unterstützt 2.5G Lite (1G Datentransferrate) Mode 	<ul style="list-style-type: none"> • Supports 2.5G Lite (1G data rate) mode
<ul style="list-style-type: none"> • Unterstützt Jumbo Frame bis 16KBytes, Pair Swap/Polarity/Skew Correction 	<ul style="list-style-type: none"> • Support Jumbo Frame up to 16KBytes, Pair Swap/Polarity/Skew correction
<ul style="list-style-type: none"> • Auto-Negotiation mit der Fähigkeit Extended Next Page (XNP) 	<ul style="list-style-type: none"> • Auto-Negotiation with Extended Next Page capability (XNP)
<ul style="list-style-type: none"> • Unterstützt Auto-MDI/MDI-X Auto (für Crossover Kabel) 	<ul style="list-style-type: none"> • Support Auto-MDI/MDI-X Auto (for Crossover cable)
<ul style="list-style-type: none"> • Hardware ECC und CRC Funktion 	<ul style="list-style-type: none"> • Hardware ECC and CRC function
<ul style="list-style-type: none"> • Unterstützt IEEE 802.3az-2010 Energy Efficient Ethernet (EEE) 	<ul style="list-style-type: none"> • Support IEEE 802.3az-2010 Energy Efficient Ethernet (EEE)

System / OS

Geprüft / Approved

Verpackung / Packaging



Merkmale

Features

<ul style="list-style-type: none"> • Microsoft NDIS5, NDIS6 (IPv4, IPv6, TCP, UDP) Unterstützung von Prüfsummen und Segmentierung Task-Offload (Large Send und Giant Send) 	<ul style="list-style-type: none"> • Microsoft NDIS5, NDIS6 (IPv4, IPv6, TCP, UDP) Checksum and Segmentation Task-offload (Large send and Giant send) support
<ul style="list-style-type: none"> • Unterstützt IEEE 802.1P Layer 2 Priority Encoding, IEEE 802.1Q VLAN und IEEE 802.1ad Double VLAN 	<ul style="list-style-type: none"> • Supports IEEE 802.1P Layer 2 Priority Encoding, IEEE 802.1Q VLAN and IEEE 802.1ad Double VLAN
<ul style="list-style-type: none"> • Kompatibel zu IEEE 802.3, IEEE 802.3u, IEEE 802.3ab, IEEE 802.1Q VLAN tagging 	<ul style="list-style-type: none"> • Support IEEE 802.3, IEEE 802.3u, IEEE 802.3ab, IEEE 802.1Q VLAN tagging
<ul style="list-style-type: none"> • Unterstützt Virtual Maschine Queue (VMQ für Windows Server Hyper-V installiertes System 	<ul style="list-style-type: none"> • Supports Virtual Machine Queue (VMQ) for Windows Server Hyper-V Installed Systems
<ul style="list-style-type: none"> • Wake-on-LAN und 'RealWoW!' Technologie (Remote Wake-up) 	<ul style="list-style-type: none"> • Wake-on-LAN and 'RealWoW!' Technology (remote wake-up)
<ul style="list-style-type: none"> • LED Anzeige für Datenübertragung Modus 	<ul style="list-style-type: none"> • Activity LED data transfer mode
<ul style="list-style-type: none"> • Unterstützt Low Profile für schmale PC Gehäuse bis 8cm Bauhöhe 	<ul style="list-style-type: none"> • Support Low Profile for small Computer case up to 8cm high

Spezifikation

Specification

Chip-Set:	Realtek RTL8125B	Chip-Set:	Realtek RTL8125
Datentransfer-Rate:	10/100/1000/25000 Mbps	Data transfer rate:	10/100/1000/2500 Mbps
Anschlüsse:	1 x RJ-45	Connectors:	1 x RJ-45
Hardwaresysteme:	PCIe x1 bis x16 Slot	Hardware system:	PCIe x1 to x16 slot
Betriebssysteme:	Windows 7/ 8.x/ 10/ Server2012 oder höher Linux	Operating systems:	Windows 7/ 8.x/ 10/ Server2012 oder höher Linux
Betriebstemperatur :	0°C bis +55°C	Operating temperature :	32°F up to 131°F
Lagertemperatur:	-40°C bis +70°C	Storage temperature:	-40°F up to 158°F
Rel. Luftfeuchtigkeit:	5% bis 95%	Rel. Humidity:	5% to 95%
Stromversorgung:	+3.3V vom PCIe Bus	Current Supply:	+3.3V from the PCIe Bus
Abmessung:	65.30 x 40.53 mm	Size:	65.30 x 40.53 mm
Gewicht:	200 g	Weight:	200 g
EAN:	4718359060816	EAN:	4718359060816
Ursprungsland:	Taiwan	Country of origin:	Taiwan
Lieferumfang:	EX-6081, Low Profile Bügel, Treiber CD, Handbuch	Packaging contents:	EX-6081, Low Profile bracket, Driver CD, Manual

Bilder / Picture

