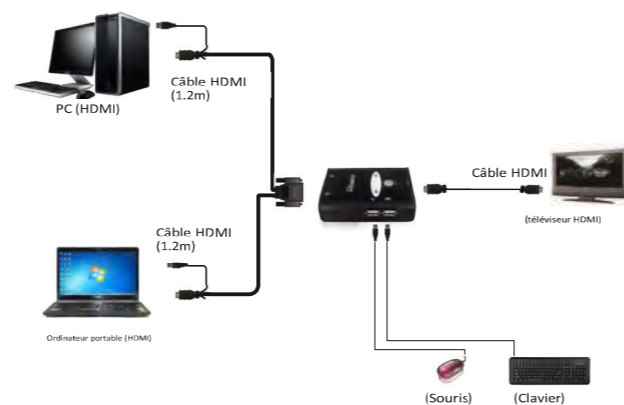


#### V. Candidature :



#### VI. Sélectionnez la méthode :

Hot Key Definition	
Scroll + Scroll + 1	Switch to PC1
Scroll + Scroll + 2	Switch to PC2
Scroll + Scroll + → or ↓	Switch to Next PC
Scroll + Scroll + ← or ↑	Switch to PreviousPC
Scroll + Scroll + S	Auto-scan mode every 10 second

Remarque : lorsque vous allumez un ordinateur pour la première fois, vous devez attendre que la souris et le clavier soient tous les deux activés. N'utilisez pas le bouton de changement de port pour changer de port avant que la souris et le clavier ne soient tous les deux activés.

# KVM SWITCH(HDMI)

## Manuel d'utilisation



#### I. Descriptif

Le mini commutateur KVM est un commutateur KVM SOHO repensé à assembler, vous pouvez partager votre moniteur, clavier et souris avec jusqu'à des ordinateurs USB.

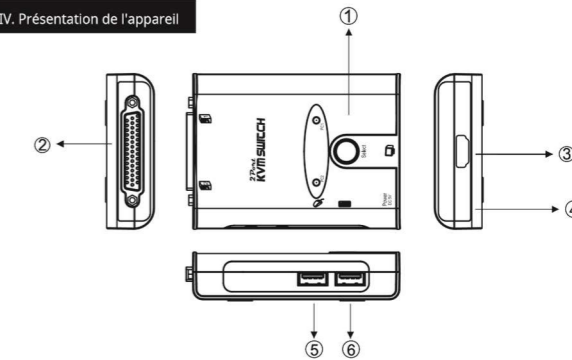
#### II. Caractéristiques

- ◆ Pas d'alimentation externe
- ◆ Aucun pilote ou micrologiciel requis et plate-forme croisée.
- ◆ Prend en charge Windows, Linux, Mac et Sun.
- ◆ Prend en charge le clavier et la souris USB.
- ◆ Prend en charge la haute résolution, la connexion HDMI peut prendre en charge jusqu'à 4K2K

#### III. Spécification :

Modèle	Commutateur KVM HDMI 2 ports
Connecteur d'entrée	DB-44 PIN x 1 / USB Type A x 2
Connecteur de sortie	HDMI x 1
Bande passante	340 MHz / 10,2 Gbit/s
Résolution maximale	4K2K
Distance de transmission	Entrée : 7 pieds / Sortie : 50 pieds (Câble 24AWG)
Logement	Plastique
Dimensions (mm)	100x75x23

#### IV. Présentation de l'appareil



Numéro	La description	Fonction
1	Bouton poussoir	Changer d'ordinateur
2	Connecteur DB-44M	Connectez-vous au PC
3	Sortie HDMI	Se connecter au moniteur
4	Prise d'alimentation 2.5φ	Se connecter à l'adaptateur
5	Connecteur USB 1.1	Se connecter à la souris
6	Connecteur USB 1.1	Se connecter au clavier