

# Eco PDU: Ein intelligenter Aspekt für Ihr grünes Datenzentrum



IP-basierte grüne Stromversorgungseinheiten



ATEN hat eine neue Generation grüner Stromversorgungseinheiten (PDUs) entwickelt, mit denen Sie die Effizienz des Stromverbrauchs im Rechenzentrum wirksam erhöhen können. Bei den Eco PDUs handelt es sich um intelligente PDUs, die ein sicheres, zentralisiertes und intelligentes Strommanagement (Strom ein/aus, Einschaltzyklus) der IT-Anlagen im Rechenzentrum ermöglichen. Zudem sind die Stromversorgungseinheiten mit Sensoren ausgestattet, sodass Sie den Betriebszustand Ihrer IT jederzeit und von jedem beliebigen Ort (Internetverbindung vorausgesetzt) überwachen können

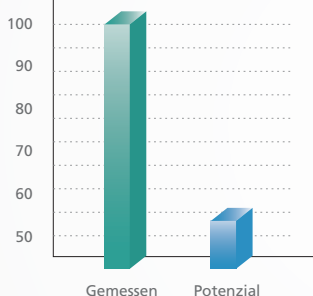
Die Eco-PDUs von ATEN bieten ortsunabhängige Energiekontrolle und Energiemessungen in Echtzeit. So können Sie den Energiestatus der an die PDUs angeschlossenen Geräte steuern und überwachen – entweder auf PDU-Ebene oder auf der Ausgangsebene - und das über eine Netzwerkverbindung von praktisch jedem Standort aus.



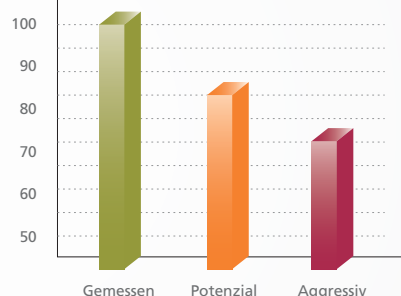
PE8208G



Stromeinsparung durch Ventilator (%)



Stromeinsparung durch Kühlung (%)



Modell	Netzkabel (IEC C19 to)	Ausgänge	Überwachungs- ebene	Ampere	
				Pro Port	Insgesamt
PE6108G	IEC C14	8 x C13	PDU	10A	10A
PE6208G	IEC C20	7 x C13 / 1 x C19	PDU	10A / 16A	16A
PE8108G	IEC C14	8 x C13	Outlet	10A	10A
PE8208G	IEC C20	7 x C13 / 1 x C19	Outlet	10A / 16A	16A

## » MERKMALE

### Fernüberwachung

Anhand der Messung auf PDU-/Ausgangsebene können IT-Administratoren in Echtzeit den Status von Strom, Spannung, Stromverbrauch und Trennschalter aller angeschlossenen IT-Geräte über eine Web-basierte grafische Benutzerschnittstelle (GUI) problemlos überwachen.

Externe Umgebungsensoren erlauben eine ortsunabhängige Überwachung der Temperatur, Luftfeuchtigkeit und Differenzdruck der Rack-Umgebung.

### Fernsteuerung der Stromversorgung

Durch einfaches Anklicken einer Schaltfläche in der Web-basierten GUI können Administratoren die Stromversorgung der angeschlossenen Geräte problemlos steuern. Jeder Ausgang kann einzeln verwaltet werden.

### Früher Warnhinweis

Die PDU bietet die Möglichkeit, individuelle Schwellwerteneinstellungen für Strom, Spannung, Stromverbrauch, Luftfeuchtigkeit, Temperatur und Luftdruck vorzunehmen. Wenn die benutzerdefinierten Schwellwerte überschritten werden, können festgelegte Empfänger per E-Mail oder SNMP-Trap informiert und durch akustische sowie visuelle Alarmsignale der PDU gewarnt werden.

### Fortschrittliche Sicherheit

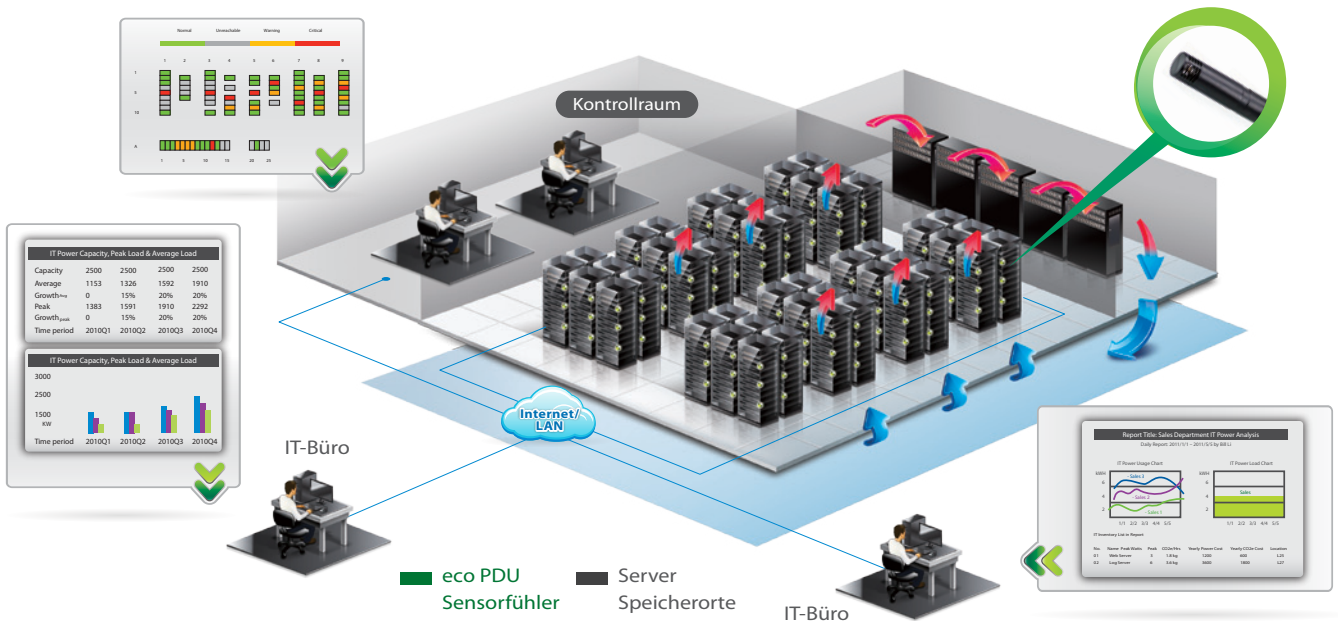
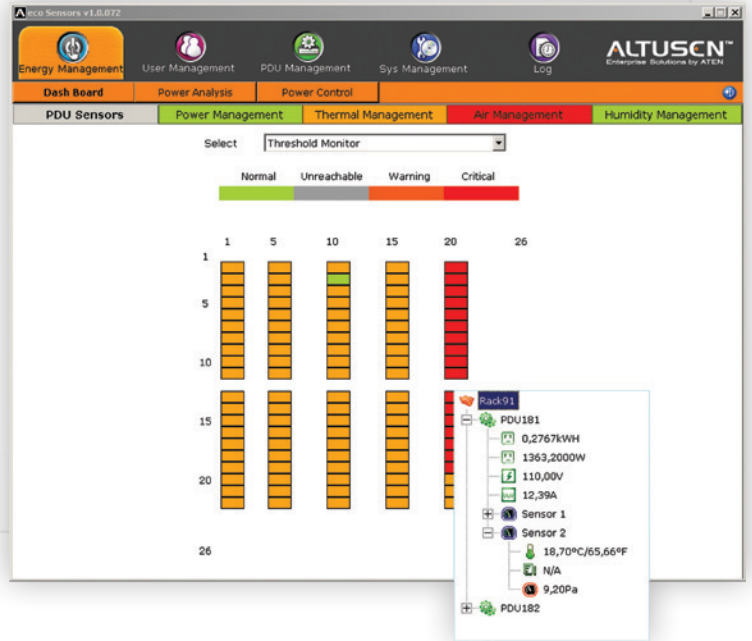
- Sichere SSL-Verschlüsselung mit 128 Bit
- Zweistufige Passwortsicherheit
- Login-Fehler - Die Anzahl aufeinanderfolgender, fehlgeschlagener Anmeldeversuche und der Zeitraum, den ein entfernter Computer für den nächsten Versuch warten muss, können eingestellt werden.
- Konfigurierbare Benutzerrechte für Zugriff und Steuerung der Stromversorgung

### Unterstützung für Ereignisprotokoll

Die Funktion zur Ereignisprotokollierung zeichnet alle Ereignisse auf, die stattfinden (einschließlich Benutzeran-/abmeldung, Zeitüberschreitung, Ausgang EIN/AUS/ Neustart durch Benutzer, Benutzer hinzufügen/löschen/geändert, Eco-PDU hinzufügen/entfernen und FW-Upgrade).

# eco Sensors Energy-Management-Software

- Automatische Erkennung aller ATEN PE-Geräte innerhalb des gleichen Intranets
- Remote-Strommessung und -überwachung in Echtzeit
- Echtzeit-Management der Stromversorgung über große Distanzen
- Remote-Überwachung der Umgebungsensoren in Echtzeit
- Darstellung/Überwachung aller PE-Geräte
- Benachrichtigung über Schwellwertüberschreitung mittels SMTP und Syslog
- Stromanalysebericht



# » TECHNISCHE DATEN

### Stromversorgung

- Raumsparendes 1U-Rack-Design
- IEC-Ausgänge (NEMA auf Anfrage erhältlich)
- Überspannungsschutz und Neustart nach PDU (Power Distribution Unit)
- Entfernte Anwender können den Status der PDU via Browser überwachen
- **Sicheres Abschalten der Stromversorgung**
- Getrennte Stromversorgung für die PDU und ihre Ausgänge. Die Benutzerschnittstelle ist auch dann noch erreichbar, wenn ein Überlastzustand den Trennschalter des Gerätes auslöst

### Fernzugriff

- Entfernte Stromkontrolle über das Netzwerk: IPv4, IPv6, HTTP, HTTPS
- eco Sensors Energy-Management-Software
- Unterstützt SNMP-Manager V3

### Betrieb

- Lokale und entfernte Steuerung der Stromversorgung (Ein, Aus, Einschaltzyklus) über getrennte Ausgänge
- Einschaltsequenz und Verzögerungszeiten für die einzelnen Ports definierbar
- PDU einfach über Browser-basierte Benutzerschnittstelle installieren und steuern
- **Mehrere Energiesteuerungsverfahren - Wake on LAN, System nach Stromausfall, Kill the Power (Stromunterbrechung)**
- Multibrowser-Unterstützung
- RTC-Unterstützung, damit der Timer auch während Zeiten ohne Stromversorgung weiterläuft
- Unterstützt bis zu 8 Benutzer- und 1 Administratorkonto (9 gleichzeitige Anmeldungen)

### Verwaltung

- Messung des Stromzustands an PDU oder Ausgang
- LED-Anzeigen für Strom und IP-Adresse am PDU-Gerät und/oder Ausgängen
- **Echtzeitanzeige für Strom, Spannung und Energieverbrauch in Web-basierter GUI für Überwachung auf PDU-Ebene (PE6108 / PE6208) und auf Ausgangsebene (PE8108 / PE8208)**
- Überwachung der Umgebung – unterstützt Sensoren für Außentemperatur und Luftfeuchtigkeit
- Benutzerdefinierte Schwellereinstellungen für Strom, Spannung, Energieverbrauch, Temperatur, Luftfeuchtigkeit und Luftdruck
- Schwellwertbenachrichtigung (Ein, Aus, Recycle, Ausfall usw.) per E-Mail, SNMP-Trap oder eingebautem akustischen Alarm und Warnleuchten
- Unterstützung durch Benennung der Ausgänge
- Zugriffsbeschränkung für Benutzer pro Ausgang
- Ereignisprotokollierung und Syslog-Unterstützung
- Erweiterbare Firmware
- Mehrere Sprachen: Englisch, Deutsch, Französisch, Spanisch, Italienisch

### Sicherheit

- Zweistufige Passwortsicherheit
- IP-/MAC-Filter
- Sichere SSL-Verschlüsselung mit 128 Bit
- Unterstützung für Fernauthentisierung: RADIUS