

## vis-it<sup>®</sup> Enclosure 65" Portrait

**Art.-Nr.: 5095**

### Indoor-Schutzgehäuse

Das vis-it<sup>®</sup> Enclosure 65" Portrait ist ein hochwertiges Indoor-Schutzgehäuse für Bildschirme mit einer Bildschirm-diagonalen von 65" | 165 cm.

Die inkludierte VESA-Aufnahme kann bis maximal VESA 600 x 600 mm bestückt werden. Die Montage des Gehäuses erfolgt in Portrait-Ausrichtung.

Durch die integrierten Be- und Entlüftungsschlitze ist eine effektive Luftzirkulation gewährleistet, welche einen Hitze-stau im Gehäuse vermeidet.

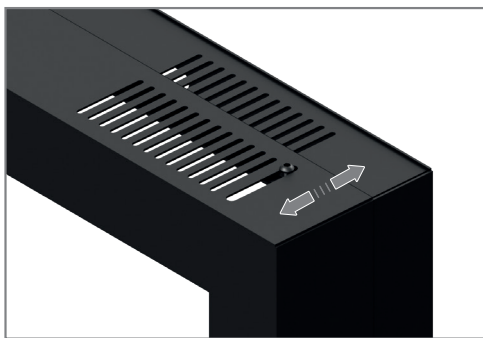
Das Schutzgehäuse eignet sich für Bildschirme unterschiedlicher Tiefe, da es über eine flexible Tiefeneinstellung mittels Langloch verfügt.

Die Oberflächen werden durch eine lösungsmittelfreie, schlag- und kratz feste Pulverbeschichtung in schwarz geschützt, was eine langlebige Oberflächenqualität auch im anspruchsvollen Nutzungsalltag sicherstellt.

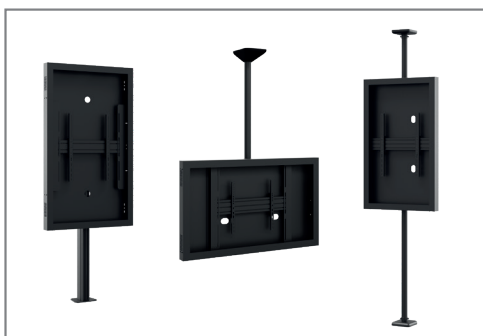
Als optionales Zubehör steht ein rückseitiges Cover für zusätzlichen Schutz zur Verfügung. vis-it<sup>®</sup> Enclosure 65" Back Cover | Art.-Nr.: 5098.

Die vis-it<sup>®</sup> Enclosure Serie bietet Indoor-Schutzgehäuse für verschiedenen Bildschirmgrößen sowie Portrait- und Portraitausrichtung.

Bei Bedarf kann die vis-it<sup>®</sup> Enclosure Serie mit den Komponenten der CPS Serie kombiniert werden.



Tiefeneinstellung über Langloch



Kombinierbar mit Komponenten der CPS Serie



Optionale rückseitige Abdeckung verfügbar



## vis-it<sup>®</sup> Enclosure 65" Portrait Indoor-Schutzgehäuse

Art.-Nr.: 5095

- Indoor-Schutzgehäuse
- 65" | 165 cm Bildschirmdiagonale
- Portrait-Ausrichtung
- VESA: max. 600 x 600 mm
- Be- und Entlüftung über Lüftungsschlitze
- Tiefeneinstellung über Langloch
- Einbautiefe Bildschirm: 25 - 75 mm
- Lösungsmittelfreie, schlag- und kratzfeste Pulverbeschichtung
- Farbe: schwarz (RAL 9005)
- Kombinierbar mit Komponenten der CPS Serie
- Option:  
Rückseitiges Cover  
vis-it Enclosure 65" Back Cover | Art.-Nr.: 5098

